



MONITORUL OFICIAL

AL

ROMÂNIEI

Anul 181 (XXV) — Nr. 595 bis

PARTEA I
LEGI, DECRETE, HOTĂRĂRI ȘI ALTE ACTE

Marti, 24 septembrie 2013

SUMAR

Pagina

Anexa la Ordinul viceprim-ministrului, ministrul dezvoltării regionale și administrației publice, nr. 2.463/2013 pentru aprobarea reglementării tehnice „Normativ privind securitatea la incendiu a construcțiilor, Partea a II-a — Instalații de stingere”, indicativ P118/2-2013	3-304
--	-------

ACTE ALE ORGANELOR DE SPECIALITATE ALE ADMINISTRAȚIEI PUBLICE CENTRALE

MINISTERUL DEZVOLTĂRII REGIONALE ȘI ADMINISTRAȚIEI PUBLICE

ORDIN

pentru aprobarea reglementării tehnice „Normativ privind securitatea la incendiu a construcțiilor, Partea a II-a — Instalații de stingere”, indicativ P118/2-2013*)

Având în vedere Procesul-verbal de avizare nr. 1 din 15 mai 2013 al Comitetului Tehnic de Coordonare Generală din cadrul Ministerului Dezvoltării Regionale și Administrației Publice și Avizul nr. 1 din 26 martie 2013 al Inspectoratului General pentru Situații de Urgență,

în conformitate cu prevederile art. 10 și art. 38 alin. 2 din Legea nr. 10/1995 privind calitatea în construcții, cu modificările ulterioare, și ale art. 2 alin. (3) și (4) din Regulamentul privind tipurile de reglementări tehnice și de cheltuieli aferente activității de reglementare în construcții, urbanism, amenajarea teritoriului și habitat, aprobat prin Hotărârea Guvernului nr. 203/2003 pentru aprobarea Regulamentului privind tipurile de reglementări tehnice și de cheltuieli aferente activității de reglementare în construcții, urbanism, amenajarea teritoriului și habitat, precum și a Normelor metodologice privind criteriile și modul de alocare a sumelor necesare unor lucrări de intervenție în primă urgență la construcții vulnerabile și care prezintă pericol public, cu modificările și completările ulterioare,

în temeiul art. 4 pct. II lit. e) și al art. 12 alin. (7) din Hotărârea Guvernului nr. 1/2013 privind organizarea și funcționarea Ministerului Dezvoltării Regionale și Administrației Publice, cu modificările ulterioare,

viceprim-ministrul, ministrul dezvoltării regionale și administrației publice, emite prezentul ordin.

Art. 1. — Se aprobă reglementarea tehnică „Normativ privind securitatea la incendiu a construcțiilor, Partea a II-a — Instalații de stingere”, indicativ P118/2-2013, prevăzută în anexa care face parte integrantă din prezentul ordin.

Art. 2. — Prezentul ordin se publică în Monitorul Oficial al României, Partea I, și intră în vigoare la 30 de zile de la data publicării.

Art. 3. — La data intrării în vigoare a prezentului ordin, Ordinul ministrului transporturilor, construcțiilor și turismului nr. 217/2005 pentru aprobarea Reglementării tehnice „Normativ pentru proiectarea, executarea și exploatarea instalațiilor de stingere a incendiilor”, indicativ NP 086-2005, publicat în Monitorul Oficial al României, Partea I, nr. 479 din 7 iunie 2005, se abrogă.

p. Viceprim-ministru, ministrul dezvoltării regionale și administrației publice,

Iulian-Ghiocel Matache,

secretar de stat

București, 8 august 2013.

Nr. 2.463.

*) Ordinul viceprim-ministrului, ministrul dezvoltării regionale și administrației publice, nr. 2.463/2013 a fost publicat în Monitorul Oficial al României, Partea I, nr. 595 din 24 septembrie 2013 și este reprodus și în acest număr bis.

Anexă

NORMATIV PRIVIND SECURITATEA LA INCENDIU A CONSTRUCȚIILOR,

Partea a II-a - INSTALAȚII DE STINGERE

Indicativ P118/2 – 2013

C U P R I N S

C U P R I N S

Partea I-a PREVEDERI GENERALE

1. Obiect. Domenii de aplicare
2. Condiții tehnice generale de realizare a instalațiilor de stingere a Incendiilor
3. Cerințe

Partea a II-a PROIECTAREA ȘI EXECUTAREA INSTALAȚIILOR DE STINGERE CU APĂ A INCENDIILOR

4. Instalații cu hidranți de incendiu interiori
5. Coloane uscate
6. Instalații cu hidranți de incendiu exteriori
7. Instalații de stingere a incendiilor cu sprinklere
8. Instalații de stingere a incendiilor cu apă pulverizată
9. Instalații de stingere a incendiilor cu ceață de apă
10. Branșamentele instalațiilor interioare de stingere cu apă a incendiilor la rețelele exterioare
11. Rețele exterioare de alimentare cu apă pentru stingerea incendiilor
12. Rezervoare și bazine pentru rezerva de apă necesară stingerii incendiilor.
Surse de apă.
13. Stații de pompare a apei și compresoare de aer destinate stingerii incendiilor

Partea a III-a PROIECTAREA ȘI EXECUTAREA INSTALAȚIILOR DE STINGERE A INCENDIILOR CU GAZE

14. Instalații fixe de stingere a incendiilor cu dioxid de carbon
15. Condiții generale pentru utilizarea gazelor, (altele decât dioxidul de carbon) în instalații fixe de stingere a incendiilor
16. Instalații fixe de stingere a incendiilor cu IG – 100
17. Instalații fixe de stingere a incendiilor, cu substanțe HFC – 227ea
18. Instalații fixe de stingere a incendiilor cu IG – 541
19. Instalații fixe de stingere a incendiilor cu IG-01
20. Instalații de stingere a incendiilor cu substanțe HCFC AMESTEC A
21. Instalații fixe de stingere a incendiilor cu substanțe HFC – 125
22. Instalații fixe de stingere a incendiilor cu substanța FK-5-1-12

Partea a IV-a PROIECTAREA ȘI EXECUTAREA INSTALAȚIILOR DE STINGERE A INCENDIILOR CU AEROSOLI

23. Instalații de stingere a incendiilor cu aerosoli**Partea a V-a****PROIECTAREA ȘI EXECUTAREA INSTALAȚIILOR DE STINGERE A INCENDIILOR CU SPUMĂ****24. Instalații de stingere a incendiilor cu spumă****Partea a VI-a****PROIECTAREA ȘI EXECUTAREA INSTALAȚIILOR DE STINGERE A INCENDIILOR CU PULBERE****25. Instalații fixe de stingere cu pulberi a incendiilor****Partea a VII-a****PROIECTAREA ȘI EXECUTAREA INSTALAȚIILOR DE STINGERE A INCENDIILOR CU ABUR****26. Instalații de stingere cu abur a incendiilor****Partea a VIII- a****EXPLOATAREA INSTALAȚIILOR DE STINGERE A INCENDIILOR****27. Organizarea exploatării instalațiilor de stingere a incendiilor****28. Exploatarea instalațiilor de stingere cu apă a incendiilor****29. Exploatarea instalațiilor fixe de stingere a incendiilor cu gaze****30. Exploatarea instalațiilor fixe de stingere a incendiilor cu aerosoli****31. Exploatarea instalațiilor fixe de stingere a incendiilor cu spumă****32. Exploatarea instalațiilor fixe de stingere a incendiilor cu pulberi****33. Exploatarea instalațiilor fixe de stingere a incendiilor cu abur****ANEXE**

Partea I-a

PREVEDERI GENERALE

1. Obiect. Domenii de aplicare

1.1. (1) Prevederile prezentului normativ reprezintă condițiile minime care se aplică la proiectarea, executarea și exploatarea instalațiilor noi de stingere a incendiilor în construcții și instalații, indiferent de specific, forma de proprietate și destinația acestora, precum și la extinderea, schimbarea de destinație, modernizarea sau refacerea celor existente.

(2) Atunci când, în mod justificat tehnic, la construcțiile și instalațiile existente, nu pot fi îndeplinite unele prevederi ale normativului, trebuie să se asigure prin proiect, în funcție de riscurile și/sau pericolele de incendiu actualizate, măsuri alternative care să asigure nivelurile minime de performanță pentru cerința fundamentală securitatea la incendiu stabilite prin reglementări tehnice specifice.

(3) Normativul cuprinde și prevederi referitoare la proiectarea, executarea și exploatarea rețelelor exterioare de alimentare cu apă pentru intervenții în caz de incendiu la ansambluri de clădiri și incinte de producție și depozitare.

1.2. Proiectarea și executarea de noi tipuri de instalații pentru stingerea incendiilor este admisă numai dacă sunt, după caz, certificate sau agrementate tehnic, conform legii.

1.3. Pentru construcții și obiective ale structurilor de apărare națională, ordine publică și siguranță națională nominalizate prin acte normative ale conducătorilor structurilor respective în care nu are acces publicul, prevederile normativului nu sunt obligatorii. La acestea se asigura măsurile de securitate la incendiu stabilite de organele proprii de specialitate ale acestora, aprobate de conducătorii structurilor respective.

1.4. Pentru construcțiile monumente istorice sau de arhitectură, prevederile prezentului normativ au caracter de recomandare, urmând a fi aplicate de la caz la caz, sau înlocuite cu măsuri de îmbunătățire a cerinței fundamentale securitate la incendiu posibil de realizat și care să nu afecteze caracterul monumentului.

1.5. Pentru construcțiile destinate fabricării, manipulării și depozitării explozivilor, substanțelor nucleare, instalațiilor subterane hidroenergetice, ale metroului, specifice organizării de șantier precum și instalațiile și echipamentele tehnologice de producție (sisteme, utilaje, agregate, dispozitive etc.), prevederile normativului se aplică în măsura în care nu contravin altor reglementări specifice.

1.6. Pentru asigurarea îndeplinirii măsurilor de securitate la incendiu, a criteriilor și nivelurilor de performanță prevăzute în normativ, în proiectare, execuție și exploatare trebuie să fie utilizate numai produse pentru construcții și instalații pentru care sunt efectuate determinări funcționale de comportare la foc și condițiile legii.

1.7. Standardele de referință menționate în prezentul normativ se consideră cu ediția în vigoare (anexa nr.1).

2. Condiții tehnice generale de realizare a instalațiilor de stingere a Incendiilor

Echiparea și dotarea tehnică a clădirilor cu instalații de stingere a incendiilor

2.1. Echiparea și dotarea tehnică minimă obligatorie a construcțiilor și instalațiilor cu sisteme și instalații de stingere a incendiilor, trebuie să corespundă prezentului normativ și reglementărilor specifice, îndeplinind principiile și cerințele din normele generale de apărare împotriva incendiilor.

2.2. Investitorul poate solicita echiparea și dotarea suplimentară a construcțiilor și instalațiilor și cu alte sisteme și instalații sau elemente de instalații de stingere a incendiului, în condițiile în care nu este afectată cerința de securitate la incendiu referitor la condițiile, criteriile și nivelurile de performanță specifice.

Proiectarea instalațiilor de stingere a incendiilor

2.3. (1) La proiectarea instalațiilor de stingere a incendiilor, se au în vedere compatibilitatea dintre substanțele de stingere utilizate și mediul combustibil, eficiența de stingere a substanțelor utilizate, siguranța utilizatorilor spațiului protejat, precum și efectele asupra mediului.

(2) Principalele proprietăți specifice ale substanțelor utilizate în instalațiile de stingere, trebuie să asigure în principal:

- a) eficiența stingerii;
- b) afectarea într-o cât mai mică măsură a obiectelor și a materialelor din spațiul incendiat;
- c) continuarea desfășurării în siguranță a activității oamenilor în spațiul protejat;
- d) nedeteriorarea calitativă a substanței de stingere în timpul stocării;
- e) consecințe nesemnificative asupra mediului, sănătății și a vieții utilizatorilor de către substanța de stingere și produșii rezultați în urma acțiunii de stingere;
- f) caracteristici dielectrice.

(3) Domeniile recomandate, mecanismul stingerii și proprietățile substanțelor de stingere tratate în normativ sunt menționate în anexe.

2.4. (1) Alegerea tipului de instalație de stingere a incendiului, a substanței de stingere utilizată și valorile intensităților de stingere, protecție și răcire, trebuie să corespundă naturii produselor combustibile din spațiul protejat, condițiilor specifice concrete ale incintei respective, importanței și valorii produselor protejate, tipului de construcție etc.

(2) În lipsa unor valori normate, se recomandă folosirea valorilor intensităților de stingere, protecție și răcire redată în anexa nr. 2.

2.5. Componentele specifice instalațiilor de stingere a incendiilor trebuie să îndeplinească cerințele minime prevăzute de normativ, sau să aibă performanțe de stingere echivalente.

2.6. Componentele instalațiilor de stingere a incendiilor care în mod normal lucrează sub presiune, trebuie să îndeplinească cerințele reglementărilor tehnice specifice.

2.7. (1) Proiectul instalațiilor de stingere a incendiilor trebuie să cuprindă piese scrise și desenate și instrucțiuni de funcționare și verificare periodică, conform celor precizate în standardele europene de referință, acolo unde acestea există.

(2) Aceste instrucțiuni trebuie să cuprindă schemele de principiu, parametrii proiectați (debite, presiuni etc.), descrierea, modul de utilizare și întreținere a instalațiilor în situația normală și în caz de incendiu, în anumite cazuri inclusiv pentru situația de avarie.

2.8. În prezentul normativ se utilizează terminologia din anexa nr. 33, termeni definiți prin standardul de referință SR EN ISO 13943, precum și cei utilizați în reglementările tehnice specifice ori în uzul curent, conform terminologiei adoptate în reglementările tehnice ale Uniunii Europene.

Dimensionarea instalațiilor de stingere a incendiilor

2.9. La dimensionarea instalațiilor de stingere a incendiilor și a componentelor acestora se respectă prevederile specifice substanțelor de stingere utilizate, precum și condițiile și specificațiile producătorilor de echipamente.

2.10. Dimensionarea și executarea sistemelor de ventilare aferente incintelor protejate la incendiu cu instalații de stingere, se realizează conform prevederilor reglementării tehnice specifice și specificațiilor producătorilor de echipamente.

Amplasare

2.11. Componentele instalațiilor de stingere a incendiilor se amplasează cu respectarea prevederilor reglementărilor tehnice și ale prezentului normativ, precum și cerințele și condițiile producătorilor acestora.

2.12. În funcție de natura substanței de stingere utilizate, se recomandă dispunerea stațiilor de distribuție și a rezervelor în apropierea incintei la care asigură stingerea incendiilor.

2.13. (1) Stațiile de distribuție trebuie să aibă acces din exterior pe căi de circulație funcționale, dimensionate corespunzător reglementărilor tehnice și necesității executării operațiunilor de montaj, manevră (operare), reparații și întreținere.

(2) Căile de acces în stația de distribuție, precum și din zona de amplasare a acesteia se prevăd cu iluminat de siguranță corespunzător prevederilor normativului I 7 sau a reglementărilor echivalente.

2.14. În toate situațiile se recomandă asigurarea ventilării natural-organizate a stațiilor de distribuție a substanțelor de stingere.

2.15. (1) În funcție de condițiile specifice și de natura substanței de stingere, se prevăd instalații de ventilare mecanică a stațiilor de distribuție. Evacuarea eventualelor scăpări de gaze se face numai direct în exterior.

(2) Instalația de ventilare mecanică a stației de distribuție va asigura evacuarea scăpărilor de substanțe de stingere direct în exterior, până la un nivel nenociv pentru oameni. Ventilarea va asigura un debit echivalent cu minimum 5 schimburi orare.

2.16. Corespunzător condițiilor concrete ale spațiilor protejate cu instalații fixe pentru stingerea incendiului, pot fi prevăzute instalații mecanice de ventilare capabile să asigure evacuarea degajărilor rezultate în urma incendiului (fum, gaze de ardere).

2.17. Instalațiile mecanice de ventilare, atunci când se prevăd, trebuie să fie acționate cu butoane manuale amplasate centralizat în apropierea ușilor de acces în spațiile protejate. Aceste instalații se dimensionează corespunzător evacuării sigure a degajărilor, asigurând un debit echivalent cu minimum 5 schimburi orare. Tubulatura de evacuare va avea trasee cât mai scurte și dacă este posibil, fără a traversa alte spații neprotejate.

Executarea și montarea instalațiilor de stingere a incendiilor

2.18. Producătorii instalațiilor de stingere a incendiilor și, după caz, furnizorii acestora, precum și proiectanții și executanții instalațiilor de stingere, răspund - potrivit competențelor legale ce le revin - de calitatea lucrărilor executate și de asigurarea condițiilor de siguranță a utilizatorilor, precum și de eficiența stingerii incendiilor în spațiile protejate.

2.19. La executarea instalațiilor de stingere a incendiilor este obligatorie respectarea întocmai a proiectului, a prevederilor prezentului normativ și a condițiilor și specificațiilor producătorilor de instalații, aparatură, echipamente și substanțe de stingere.

2.20. Subansamblurile și echipamentele instalației de stingere a incendiului se transportă ambalate, păstrându-se caracteristicile tehnice și constructive cu care au fost realizate de producător și se depozitează în condiții de siguranță.

2.21. Înainte de montarea conductelor și a celorlalte accesorii aferente instalațiilor de stingere a incendiilor, se verifică starea lor, neadmițându-se montajul dacă prezintă deformări, urme de lovire ori fisuri vizibile.

2.22. Producătorii și, după caz, furnizorii de butelii și echipamente trebuie să livreze odată cu acestea și piesele de rezervă necesare.

2.23. Pe timpul montării instalației de stingere a incendiului, se iau măsuri speciale pentru ca în interiorul conductelor să nu pătrundă corpuri străine care ar putea stânjeni transportul sau refularea substanței de stingere.

2.24. Rețelele de distribuție pe care se montează duzele de refulare se fixează rigid cu bride care să preia efortul produs la refularea substanței de stingere. La conductele de transport, bridele de fixare trebuie să permită dilatări și contracții funcționale.

2.25. Conductele pentru comenzi pneumatice se montează astfel încât să nu stânjenească intervenția personalului de exploatare și verificare.

2.26. Este interzisă montarea în instalație a recipientilor (buteliilor) cu scăpări de substanță de stingere.

2.27. După montare, conductele se curăță, iar înainte de montarea duzelor se suflă cu aer sau alt gaz sub presiune, îndepărtându-se eventualele corpuri străine pătrunse accidental.

2.28. La montarea duzelor de refulare se urmărește ca acestea să nu se înfunde, deformeze etc. Duzele de refulare se fixează bine, astfel încât să nu fie posibilă desprinderea lor la reacțiunile rezultate din funcționare.

2.29. Pe timpul executării instalațiilor de stingere a incendiilor, executantul va respecta prevederile reglementărilor tehnice de prevenire și stingere a incendiilor pe durata executării lucrărilor de construcții și instalații aferente acestora, sau a altor reglementări tehnice echivalente.

Aționare

2.30. În raport de natura incendiului, de viteza de evoluție a acestuia și de consecințele posibile, instalațiile de stingere se acționează automat sau manual. În toate cazurile, acționările automate trebuie să fie dublate de acționari manuale pentru comanda punerii în funcțiune a instalației.

2.31. La instalațiile cu funcționare automată, sistemul de semnalizare a incendiului și de acționare a comenzii de funcționare a instalației va asigura detectarea incendiului în faza incipientă.

Probarea instalațiilor de stingere a incendiilor

2.32. După executarea instalațiilor de stingere a incendiilor se verifică rigiditatea îmbinărilor prin proba hidraulică de rezistență la presiune și proba de etanșeitate cu aer comprimat.

2.33. Probele de funcționare au ca obiectiv principal controlul funcționării armăturilor de comandă și după caz, a dispozitivelor de alarmă. În cadrul probei de funcționare se verifică acționarea instalației atât local, cât și de la distanță (când este astfel proiectată).

2.34. Pe timpul probei de stingere se iau măsuri de siguranță pentru evitarea accidentelor și a pagubelor materiale. Probele se realizează coordonat, sub conducerea executantului lucrării și în prezența beneficiarului, iar rezultatele verificărilor și a probelor efectuate se consemnează într-un proces verbal.

2.35. Odată cu încheierea probelor trebuie definitivată și instruirea personalului care va asigura exploatarea și întreținerea instalației de stingere, consemnându-se acest lucru în procesul verbal.

Recepția instalațiilor de stingere a incendiilor

2.36. Recepția instalației de stingere a incendiilor se face de către comisia constituită în conformitate cu legislația în vigoare. Comisia de recepție este obligată să verifice dacă au fost:

- a) respectate condițiile privind sistemele de detectare, semnalizare și stingere prevăzute în proiectele de execuție și în documentațiile tehnice ale producătorului, precum și în reglementările tehnice în vigoare;
- b) montate și puse în funcțiune toate instalațiile, aparatura și echipamentele din sistemele de semnalizare și stingere a incendiului;
- c) predate beneficiarului instrucțiunile de folosire a tuturor aparatelor și echipamentelor instalației și s-a instruit personalul de servire a acestora.

2.37. Recepția lucrărilor constă în verificarea respectării legislației în vigoare și reglementărilor tehnice privind:

- a) funcționarea instalației de detectare și semnalizare a incendiilor și comandă a intrării în funcțiune a instalației de stingere;
- b) funcționarea sistemului de distribuție a substanței de stingere;
- c) existența panourilor și dispozitivelor de avertizare privind evacuarea oamenilor, a instrucțiunilor de exploatare și a măsurilor ce se întreprind în timpul intervenției în caz de incendiu.

2.38. Rezultatele verificărilor și a probelor efectuate în prezența comisiei de recepție se consemnează într-un proces verbal de recepție. La recepția instalației de stingere, executantul acesteia va prezenta toate documentele necesare întocmirii cărții tehnice a construcției. Orice neconcordanță între proiect și execuție se remediază în funcție de importanță (pe loc, imediat sau cu termen stabilit, corelat cu darea în exploatare a instalației), astfel încât să fie asigurate condițiile de securitate la incendiu pentru spațiul protejat.

2.39. (1) Odată cu recepția instalației de stingere a incendiului, beneficiarul are obligația de a înființa un registru de evidență (numerotat și sigilat), în care trebuie să fie consemnate datele principale privind exploatarea, verificarea și întreținerea instalației de stingere.

(2) Registrul va conține:

- a) caracteristicile principale ale instalației;

- b) data punerii în funcțiune;
- c) data verificării;
- d) elementele verificate;
- e) numele și prenumele persoanei care a efectuat verificarea instalației;
- f) data încărcării și punerii instalației în stare de intervenție;
- g) defecțiuni apărute.

(3) În registrul de evidență se precizează și operațiunile ce trebuie să se execute în concordanță cu instrucțiunile de exploatare și cu prevederile cărții tehnice.

Exploatarea instalațiilor de stingere a incendiilor

2.40. Pentru buna exploatare a sistemelor și instalațiilor de stingere a incendiilor este obligatorie respectarea întocmai a proiectului, a prevederilor prezentului normativ și a instrucțiunilor și regulilor cuprinse în fișele și specificațiile tehnice ale producătorilor de aparate, echipamente, utilaje și substanțe de stingere.

2.41. (1) În spațiile echipate cu sisteme automate de inundare cu substanțe de stingere cu nivel de concentrație toxic organismului uman, pe perioada de timp cât în spațiile respective există oameni, comanda declanșării instalației de stingere trebuie să fie obligatoriu în poziția „manual”.

(2) Instalațiile de stingere care utilizează substanțe de stingere cu nivel de concentrație toxic organismului uman se prevăd cu sisteme de temporizare a declanșării astfel încât să existe condiții de evacuare în siguranță.

2.42. Acționările, precum și comenzile automat și/sau manual de punere în funcțiune ale instalațiilor de stingere a incendiilor se mențin în permanentă stare de funcționare.

2.43. În caz de incendiu se asigură evacuarea rapidă și în condiții de siguranță a oamenilor din spațiile supuse inundării cu substanțe de stingere, pe căi de acces marcate și păstrate libere.

2.44. După stingerea incendiului, accesul oamenilor în spațiile inundate cu substanțe, trebuie să fie permis numai după ce aceste spații au fost bine ventilate.

2.45. Stațiile de distribuție a substanțelor de stingere a incendiului trebuie să aibă menținut permanent accesul liber din exterior, pe căi de circulație funcționale, astfel încât să permită executarea operativă a lucrărilor de reparații și întreținere. Iluminatul de siguranță al căilor de acces la stațiile de distribuție, precum și a zonelor unde sunt amplasate acestea, se menține în stare de funcționare.

2.46. Se va asigura controlul și verificarea permanentă a recipientelor (buteliilor) montate în stațiile de distribuție pentru depistarea oricăror scăpări de substanțe de stingere. Recipientele (buteliile) cu defecțiuni se înlocuiesc.

2.47. Se va asigura funcționarea la parametri proiectați a sistemelor și instalațiilor de ventilare natural-organizată sau mecanică a stațiilor de distribuție a substanțelor speciale de stingere a incendiilor.

2.48. Este obligatorie efectuarea reviziilor și reparațiilor prevăzute în reglementările tehnice, în documentația de execuție și specificațiile producătorului.

2.49. Este interzisă modificarea instalațiilor de stingere a incendiilor fără acordul factorilor în drept, potrivit legislației în construcții.

Măsuri de tehnica securității și sănătății în muncă și de apărare împotriva incendiilor

2.50. Responsabilii cu exploatarea și întreținerea sistemelor și instalațiilor de stingere a incendiilor trebuie să aibă afișată la loc vizibil și în vecinătatea incintelor protejate panouri cu următorul conținut:

- a) schemele de funcționare ale instalațiilor de stingere a incendiilor;
- b) instrucțiunile de exploatare ale instalațiilor de stingere;
- c) instrucțiuni specifice de securitate și sănătate în muncă și măsuri pentru prevenirea accidentelor umane în timpul și după inundarea cu substanță de stingere.

2.51. Personalul de exploatare și întreținere a sistemelor și instalațiilor de stingere a incendiilor, trebuie să fie instruit și va lua la cunoștință de prevederile prezentului normativ și celorlalte reglementări specifice, precum și cu privire la măsurile necesare de protecție împotriva contaminării, a intoxicației cu substanțe periculoase precum și împotriva electrocutărilor.

2.52. Personalul de exploatare a sistemelor și instalațiilor de stingere a incendiilor, trebuie să fie instruit asupra practicilor de salvare și intervenție în caz de necesitate.

2.53. În toate locurile unde se folosesc substanțe de stingere a incendiilor cu nivel de concentrație toxic organismului uman, se prevăd prin proiectare indicatoare corespunzătoare de avertizare și se asigură menținerea în exploatare a stării corespunzătoare a acestora.

2.54. Pentru salvarea oamenilor din spațiile inundate cu substanțe de stingere cu nivel de concentrație toxic organismului uman, se iau măsuri de evacuare imediată și de evitare a accesului în aceste spații. Se va acorda primul ajutor persoanelor afectate de substanțele speciale de stingere.

2.55. Mijloacele și echipamentele de protecție necesare intervenției la incintele, sistemele și instalațiile de stingere a incendiilor, se mențin în stare de funcționare la parametrii proiectați și se recomandă a se păstra într-o încăpere apropiată, protejată față de spațiul ce se inundă cu substanța specială de stingere și la care accesul să fie ușor.

2.56. Pentru atenționarea personalului din interiorul spațiilor supuse inundării cu substanțe speciale de stingere trebuie să fie afișate la loc vizibil panouri de avertizare inscripționate cu următorul text , conform modelului prezentat în figura 2.1.



Figura 2.1. Indicator pentru avertizare asupra faptului că spațiile sunt protejate cu substanțe speciale de stingere

2.57. În toate spațiile în care sunt amplasate baterii de recipiente (butelii) cu substanțe speciale de stingere a incendiilor și în special, pe fețele exterioare ale ușilor stațiilor de stocare și distribuție, se va afișa următoarea inscripție, conform modelului prezentat în figura 2.2.

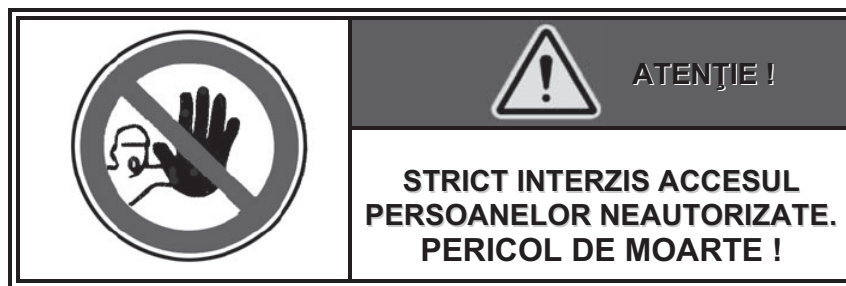


Figura 2.2. Indicator pentru avertizare pentru spațiile în care se depozitează butelii cu substanțe de stingere

3. Cerințe

3.1. Construcțiile trebuie să corespundă, atât în ansamblu, cât și pe părți separate, utilizării preconizate, ținând seama mai ales de sănătatea și siguranța persoanelor implicate de-a lungul întregului ciclu de viață al construcțiilor. În condițiile unei întrețineri normale, construcțiile trebuie să îndeplinească aceste cerințe fundamentale aplicabile construcțiilor pe o durată de utilizare rezonabilă din punct de vedere economic.

3.2. La proiectarea, executarea și exploatarea instalațiilor de stingere a incendiilor, trebuie să se stabilească măsuri, condiții și nivelurile de performanță potrivit prevederilor prezentului normativ și reglementărilor specifice care să asigure îndeplinirea cerințelor fundamentale din Regulamentul (UE) nr. 305/2011 din 9 martie 2011 al Parlamentului European și al Consiliului de stabilire a unor condiții armonizate pentru comercializarea produselor pentru construcții și de abrogare a Directivei 89/106/CEE a Consiliului referitoare la:

- 1. rezistența mecanică și stabilitate;**
- 2. securitate la incendiu;**
- 3. igiena, sănătate și mediu înconjurător;**
- 4. siguranță și accesibilitate în exploatare;**
- 5. protecția împotriva zgomotului;**
- 6. economie de energie și izolare termică;**
- 7. utilizare sustenabilă a resurselor naturale.**

3.3. (1) Construcțiile trebuie proiectate și executate astfel încât încărcările care pot fi exercitate asupra lor în timpul construirii și utilizării să nu ducă la niciunul dintre următoarele evenimente:

- a) prăbușirea întregii construcții sau a unei părți a acesteia;
- b) deformații de o mărime inadmisibilă;
- c) deteriorarea altor părți ale construcției sau a instalațiilor sau a echipamentelor instalate ca urmare a unor deformații majore ale elementelor portante;
- d) deteriorare disproporționată față de evenimentul cauzator inițial.

(2) Îndeplinirea cerinței fundamentale de calitate, **rezistența mecanică și stabilitate** se realizează prin dimensionarea și executarea corespunzătoare a structurii de rezistență a instalațiilor de stingere a incendiilor, în corelare cu sistemul constructiv al clădirii în care sunt amplasate.

3.4. Elementele componente ale instalațiilor de stingere a incendiilor trebuie să fie fixate de structura de rezistență a construcției prin dispozitive corespunzător dimensionate, în colaborare cu specialistul structurist al construcției. La proiectarea și executarea rețelelor exterioare de alimentare cu apă a instalațiilor de stingere a incendiilor, se va ține seama de tipul și caracteristicile terenului, precizate prin studii geotehnice.

3.5. Stațiile de distribuție aferente instalațiilor fixe de stingere a incendiilor se amplasează, de regulă, în încăperi proprii. Aceste încăperi, trebuie să fie situate la nivelurile inferioare ale construcției sau, atunci când acest lucru nu este posibil, construcția trebuie să fie corespunzător dimensionată încărcărilor statice și dinamice ale instalației de stingere. Sunt exceptate instalațiile fixe de stingere a incendiilor care utilizează substanțe pentru care producătorii nu solicită restricții de păstrare și de utilizare.

3.6. (1) Construcția trebuie să fie proiectată și executată în așa fel încât, în caz de incendiu:

- a) stabilitatea elementelor portante ale construcției să poată fi asumată pe o perioadă determinată;
- b) apariția și propagarea incendiului și a fumului în interiorul construcției să fie limitate;
- c) extinderea incendiului către construcțiile învecinate să fie limitată;

- d) utilizatorii să poată părăsi construcția sau să poată fi salvați prin alte mijloace;
- e) să fie luată în considerare siguranța echipelor de intervenție.

(2) Cerința fundamentală **siguranță la incendiu** are în vedere asigurarea condițiilor sigure de funcționare a instalațiilor de stingere a incendiilor. Pentru aceasta este necesară amplasarea și montarea corespunzătoare a instalațiilor de stingere a incendiilor în construcție față de spațiul protejat, avându-se în vedere și protecția acestor instalații împotriva radiațiilor termice generate de surse de încălzire învecinate.

3.7. Pentru asigurarea eficienței stingerii incendiilor, instalația trebuie conformată și dimensionată în funcție de spațiul protejat și de caracteristicile incendiului, utilizând tipul corespunzător de instalație și de substanță de stingere.

3.8. Construcțiile trebuie să fie proiectate și executate astfel încât să nu reprezinte, pe întregul lor ciclu de viață, o amenințare pentru igiena sau pentru sănătatea și siguranța lucrătorilor, a utilizatorilor sau a vecinilor, nici să exercite un impact exagerat de mare asupra calității mediului sau a climei pe întregul lor ciclu de viață, în cursul construirii, utilizării, demolării, în special ca rezultat al oricăroră din următoarele:

- a) emanații de gaze toxice;
- b) emisii de substanțe periculoase, de compuși organici volatili (COV), de gaze care produc efect de seră sau de particule periculoase în aerul din interior sau în atmosferă;
- c) emisii de radiații periculoase;
- d) scurgerea de substanțe periculoase în apa freatică, apa marină, apa de suprafață sau în sol;
- e) scurgerea de substanțe periculoase în apa potabilă sau substanțe care au un impact negativ diferit asupra apei potabile;
- f) evacuarea defectuoasă a apelor reziduale, a fumului sau a deșeurilor solide sau lichide;
- g) prezența umidității în anumite părți ale construcției sau pe suprafețe din interiorul acesteia.

3.9. (1) **Igienă, sănătate și mediu înconjurător** constituie o cerință fundamentală care necesită tratarea cu deosebită atenție a fiecărui caz în parte, având în vedere riscul pe care-l prezintă substanța de stingere utilizată.

(2) În toate situațiile în care utilizarea substanțelor de stingere a incendiilor determină riscuri pentru utilizatori, este obligatorie realizarea tuturor măsurilor de protecție a vieții și a sănătății acestora.

(3) Pentru asigurarea protecției și refacerii mediului se utilizează numai substanțe de stingere a incendiului care nu au influențe majore asupra mediului.

3.10. (1) Pentru realizarea cerinței fundamentale **siguranță și accesibilitate în exploatare** a instalațiilor de stingere a incendiilor trebuie îndeplinite condițiile necesare funcționării acestora în deplină siguranță. În documentațiile de proiectare trebuie să se evidențieze influențele instalațiilor de stingere a incendiilor asupra utilizatorilor și construcției.

(2) Construcțiile trebuie proiectate și executate astfel încât să nu prezinte riscuri inacceptabile de accidente sau pagube în cursul funcționării sau al utilizării, cum ar fi alunecări, căderi, loviri, arsuri, electrocutări, leziuni cauzate de explozii și tâlhării. În special, construcțiile trebuie să fie proiectate și executate astfel încât să fie accesibile și utilizabile pentru persoanele cu dizabilități.

3.11. Pentru funcționarea instalațiilor de stingere a incendiilor în condiții de siguranță în exploatare sunt necesare măsuri, dispozitive, echipamente etc. corespunzătoare de protecție, care să elimine posibilitatea producerii unor riscuri pentru utilizatori (răniri, arsuri, asfixieri, electrocutări, contaminări, explozii etc.).

3.12. Instalațiile de stingere a incendiilor, în funcționare normală și în stare de avarie, nu trebuie să influențeze negativ parametrii și nivelurile de performanță ale construcției, referitoare la cerințele de calitate prevăzute de lege.

3.13. Cerința fundamentală **protecția împotriva zgomotului** se asigură prin măsuri corespunzătoare astfel realizate încât prin funcționare să nu afecteze confortul acustic al utilizatorilor și al zonelor învecinate. Construcția trebuie proiectată și executată în așa fel încât zgomotul perceput de către utilizatori sau de către persoane aflate în apropiere să fie menținut la un nivel la care să nu fie periclitată sănătatea acestora și să le permită să doarmă, să se odihnească și să lucreze în condiții satisfăcătoare.

3.14. Cerința fundamentală **economie de energie și izolare termică** se asigură prin analize și soluții de caz, în funcție de condițiile specifice în care se folosesc instalațiile, de cerințele acestora și caracteristicile substanțelor utilizate la stingerea incendiilor. Construcțiile cu instalațiile aferente de încălzire, răcire, iluminare și ventilare trebuie astfel proiectate și executate încât consumul de energie necesar funcționării să fie mic, ținând cont de utilizatori și de condițiile locale de climă. Construcțiile trebuie, de asemenea, să fie eficiente din punct de vedere energetic, consumând cât mai puțină energie pe parcursul construirii și demontării lor.

3.15. Cerința fundamentală **utilizare sustenabilă a resurselor naturale** se realizează prin proiectarea, executarea și demolarea construcțiilor astfel încât utilizarea resurselor naturale să fie sustenabilă și să asigure în special următoarele:

(a) reutilizarea sau reciclabilitatea construcțiilor, a materialelor și părților componente, după demolare;

(b) durabilitatea construcțiilor;

(c) utilizarea la construcții a unor materii prime și secundare compatibile cu mediul.

3.16. Componentele instalațiilor de stingere a incendiilor, care necesită izolări termice - potrivit cerințelor producătorului - trebuie să fie, de regulă, izolate cu materiale din clasa de reacție la foc minim A2-s1, d0.

3.17. La proiectarea, executarea și exploatarea instalațiilor de stingere a incendiilor trebuie să se aibă în vedere și prevederile reglementărilor tehnice conexe și documentele normative de referință, nominalizate în anexa nr. 1.

Partea a II-a

PROIECTAREA ȘI EXECUTAREA INSTALAȚIILOR DE STINGERE CU APĂ A INCENDIILOR

4. Instalații cu hidranți de incendiu interiori

Echiparea tehnică a clădirilor cu hidranți de incendiu interiori

4.1. Echiparea tehnică a clădirilor, compartimentelor de incendiu, spațiilor, cu hidranți de incendiu interiori, se realizează la:

- a) clădirile închise din categoriile de importanță excepțională și deosebită A și B, încadrate conform legislației în vigoare, indiferent de aria construită sau desfășurată și număr de niveluri;
- b) clădiri înalte și foarte înalte, precum și clădiri cu săli aglomerate, indiferent de destinație, de ariile construite și numărul de niveluri;
- c) clădiri de învățământ cu mai mult de 200 de utilizatori sau cele cu aria construită mai mare de 600 m² și mai mult de 3 (trei) niveluri supraterane;
- d) clădiri cu destinație de cazare a elevilor, studenților, sportivilor, clădiri de turism/structuri de primire turistică cu funcțiuni de cazare cu mai mult de 100 de paturi sau cele cu aria construită mai mare de 600 m² și mai mult de 3 (trei) niveluri.
- e) clădiri montane cu capacități mai mari de 100 de paturi;
- f) clădiri pentru sănătate/de îngrijire a sănătății, supravegherea, îngrijirea sau cazarea/adăpostirea copiilor preșcolari, bătrâni, persoane cu dizabilități sau lipsite de adăpost cu mai mult de 100 de persoane sau cele cu aria construită mai mare de 600 m² și mai mult de trei niveluri supraterane;
- g) clădirile, compartimentele de incendiu și spațiile pentru comerț cu mai mult de 2 (două) niveluri sau cu aria construită mai mare de 600 m²;
- h) clădiri pentru cultură pentru mai mult de 200 de persoane sau cele cu mai mult de trei niveluri supraterane și aria lor construită de peste 600 m²;
- i) clădiri de cult cu mai mult de 3 (trei) niveluri supraterane și aria construită peste 600 m² ;
- j) clădiri administrative cu aria construită mai mare de 600 m² sau mai mult de 4 (patru) niveluri supraterane;
- k) clădiri închise de sport cu capacitatea maximă simultană mai mare de 300 utilizatori;
- l) clădiri sau spații de producție și/sau depozitare în care se utilizează materiale sau substanțe combustibile, cu aria desfășurată mai mare de 600m²;
- m) depozite cu stive înalte (peste 6 m înălțime), indiferent de aria construită;
- n) spații subterane publice (cu excepția locuințelor), de producție și/sau depozitare subterane cu aria desfășurată mai mare de 600 m²;
- o) parcaje subterane conform prevederilor reglementării tehnice în vigoare;
- p) parcaje supraterane cu mai mult de 2 (două) niveluri sau cele cu aria desfășurată mai mare de 600 m²;

4.2. Enumerarea de la art. 4.1. nu este limitativă, investitorii putând stabili necesitatea echipării cu hidranți interiori de incendiu și pentru alte tipuri de clădiri.

4.3. În cazul clădirilor cu mai multe compartimente de incendiu, modul de echipare cu hidranți de incendiu interiori se stabilește pentru fiecare compartiment de incendiu în parte, iar gospodăria de apă aferentă clădirii se dimensionează astfel încât să asigure sarcina hidrodinamică necesară cea mai mare și debitul cel mai mare.

4.4. Nu se prevăd hidranți de incendiu interiori atunci când apa nu este indicată ca substanță de stingere și când stingerea incendiului se asigură cu alte substanțe de stingere:

gaze inerte, spumă, abur, pulberi, precum și la construcțiile parter, cu destinația de producție și/sau depozitare, la care stingerea incendiului în interior se asigură de la hidranții de incendiu exteriori cu debitele și presiunile necesare, cu furtun având lungimea de maxim 40 m.

Soluții tehnice de realizare a instalațiilor cu hidranți de incendiu interiori

4.5. Hidranții de incendiu interiori se amplasează în locuri vizibile și ușor accesibile în caz de incendiu, în funcție de lungimea furtunurilor și de geometria spațiilor protejate ale clădirii, în următoarea ordine: lângă intrări în clădiri, în case de scări, în holuri sau în vestibuluri, pe coridoare, lângă intrarea în încăperi și în interiorul acestora.

4.6. (1) În sălile aglomerate, atunci când rețeaua interioară de alimentare cu apă a clădirii permite, se amplasează în sală un număr suficient de hidranți de incendiu pentru a putea acționa în fiecare punct al sălii cu cel puțin două jeturi, iar restul hidranților (necesari conform datelor din anexa nr. 3) se amplasează în exteriorul sălii, lângă uși.

(2) În sălile de spectacole, atunci când distribuția interioară a clădirii permite, se va amplasa, în sală, un număr suficient de hidranți interiori pentru a putea acționa în fiecare punct al sălii cu cel puțin un jet, iar restul hidranților necesari pentru realizarea cerințelor trebuie să fie amplasați în exteriorul sălii, lângă uși.

(3) Pe scenele amenajate ale sălilor de spectacole și pe coridoarele de acces la scenă se prevede un număr suficient de hidranți astfel încât să se poată acționa simultan cu numărul de jeturi prevăzut în anexa nr. 3.

4.7. În clădirile civile înalte, definite conform reglementărilor specifice, hidranții de incendiu interiori se amplasează numai pe coridoare, sau în încăperile tampon de acces în casele scării.

4.8. În clădirile civile foarte înalte definite conform reglementărilor specifice, se respectă următoarele:

- a) hidranții de incendiu se amplasează numai pe coridoare sau în încăperile tampon de acces în casele de scări;
- b) conductele se leagă în inel și se prevăd cu robinete de închidere, astfel încât să nu existe pericolul scoaterii din funcțiune a mai mult de 5 hidranți pe nivel;
- c) se prevăd robinete și pe coloane, din 5 în 5 niveluri, sigilate în poziția „normal deschis”;
- d) pentru alimentarea cu apă a instalației interioare cu hidranți de incendiu, direct de la pompele mobile de incendiu, se prevede o conductă cu Dn100mm, cu robinet de închidere, două clapete de sens și două racorduri având cuplaj Storz cu diametrul de trecere de 65 mm, amplasate pe peretele exterior al clădirii, în nișe cu geam, marcate cu indicatoare la înălțimea de maximum 1.40m de la nivelul trotuarului clădirii, racordată la conducta principală a rețelei de alimentare cu apă.

4.9. La clădirile monobloc, la care nu se poate asigura protecția întregii suprafețe de la hidranții de incendiu exteriori, se prevăd hidranți de incendiu interiori pe tunelurile speciale de evacuare.

4.10. În clădirile de producție și/sau depozitare hidranții de incendiu interiori se prevăd pentru protecția tuturor zonelor în care acest lucru este obligatoriu în condițiile art. 4.1, compartimentate corespunzător cu elemente de construcție rezistente la foc, potrivit reglementărilor specifice.

4.11. În clădirile închise ale depozitelor cu stive înalte (cu înălțime mai mare de 6 m), clădiri monobloc, gări, aerogări, metrou etc. se admite ca hidranții de incendiu interiori,

necesari pentru protejarea zonelor ce nu pot fi acoperite cu jeturile celor montați pe pereți sau pe stâlpi, să fie amplasați la nivelul pardoselii sau îngropați în pardoseală, în cutii speciale, corespunzătoare.

4.12. Hidranții de incendiu interiori se pot monta aparent sau îngropat, marcându-se corespunzător. Standardele de referință sunt ISO 3864/1,2, 3, 4 și ISO 7010.

4.13. În lipsa iluminatului normal, identificarea hidranților trebuie să se facă prin iluminat de securitate pentru marcarea hidranților interiori.

4.14. Robinetul hidrantului de incendiu, împreună cu echipamentul de serviciu format din furtun, tamburul cu suportul său și dispozitivele de refulare a apei, se montează într-o cutie specială, amplasată în nișă sau firidă în zidărie, la înălțimea de 0,80m...1,50m de la pardoseală.

4.15. Nișele hidranților de incendiu interiori nu trebuie să străpungă pereții rezistenți la foc, pe cei care despart încăperi cu risc de incendiu diferit sau care delimitează căi de evacuare. În cazul în care se montează în nișă, rezistența la foc a peretelui, după montarea nișei, trebuie să rămână neschimbată.

4.16. Hidranții de incendiu interiori se echipează cu furtunuri semirigide sau cu furtunuri plate și cu țevi de refulare universale montate la extremitățile furtunurilor pentru a forma, dirija și controla jetul de apă (standarde de referință SR EN 671-1 sau SR EN 671-2).

4.17. Furtunurile semirigide trebuie să aibă unul din următoarele diametre interioare: 19 mm; 25 mm; 33 mm. Diametrul nominal al furtunului plat nu trebuie să depășească 52 mm. Fac excepție aplicațiile specifice care permit alte valori.

4.18. (1) Lungimea furtunului semirigid trebuie să fie de maxim 30m.
(2) Lungimea furtunului plat trebuie să fie de maxim 20 m.
(3) Fac excepție aplicațiile specifice care permit alte lungimi ale furtunurilor.

4.19. Țeava de refulare universală trebuie să permită următoarele poziții de reglare: închidere și jet pulverizat și/sau jet compact. Când jetul pulverizat și jetul compact sunt condiționate, se recomandă să se poziționeze jetul pulverizat între poziția de închidere și poziția jetului compact.

4.20. Țeava de refulare universală trebuie prevăzută cu un robinet de închidere a alimentării cu apă. Robinetul de închidere trebuie să fie cu supapă sau de alt tip cu deschidere lentă. Robinetul trebuie să se închidă prin acționarea unei roți de manevră în sens orar, iar sensul de deschidere trebuie marcat.

4.21. Pentru hidrantul interior de incendiu echipat cu furtun semirigid, tamburul trebuie dotat cu două flanșe circulare cu diametrul maxim de 800mm și cu sectoare interioare sau cu o bobină cu diametrul minim de 200mm pentru furtunurile de 19mm și 25mm și cu diametrul minim de 280mm pentru furtunurile de 33mm. Tamburul trebuie să se rotească în jurul axei sale.

4.22. (1) Suportul de furtun plat pentru hidrantul interior de incendiu, poate fi: cu tambur, cu furtun pliat de două sau cu furtun bobinat.
(2) Tamburul trebuie să se rotească în jurul axei sale în așa fel încât să permită desfășurarea liberă a furtunului. Tamburul interior trebuie să aibă diametrul minim de 70mm, cu o fantă largă de cel puțin 20mm în care se așează cuta mediană din lungul furtunului.

4.23. (1) Cutiile trebuie prevăzute cu o ușă și pot fi echipate cu o încuietoare. Cutiile care pot fi zăvorâte, trebuie prevăzute cu un dispozitiv de deschidere în caz de urgență care să fie

protejat cu ajutorul unui material transparent, care să poată fi spart cu ușurință. Robinetul de închidere cu supapă înșurubat până la capăt, trebuie poziționat astfel încât să permită rămânerea a cel puțin 35mm spațiu liber în jurul diametrului exterior a roții de manevră.

(2) Dacă dispozitivul de deschidere în caz de urgență este protejat printr-un geam frontal, acesta trebuie să poată fi spart cu ușurință, fără a exista riscul de a lăsa bucăți sau corpuri ascuțite care să poată provoca rănirea celor care acționează dispozitivul de deschidere în caz de urgență.

(3) Ușile cutiilor trebuie să se deschidă cu minimum 170° pentru a permite furtunului să fie mișcat liber în toate direcțiile. Pentru anumite condiții climatice este necesar să se prevadă cutia cu găuri cu ventilare corespunzătoare.

4.24. Alimentarea cu apă a hidranților de incendiu interiori, din construcțiile prevăzute cu instalații de apă potabilă sau industrială se poate face prin rețele separate sau comune, inelare ori ramificate.

4.25. Se prevăd rețele de distribuție separate în următoarele situații:

- a) la clădirile echipate cu instalații interioare cu sprinklere, sprinklere deschise, apă pulverizată sau ceață de apă;
- b) la clădirile în care pentru apa potabilă sau industrială s-au utilizat rețelele de distribuție din materiale plastice ;
- c) în cazurile în care presiunea necesară în instalațiile pentru stingerea incendiilor este mai mare de 6 bar;
- d) când, potrivit avizului societății de distribuție a apei, nu se poate asigura debitul de apă pentru stins incendiul din conductele publice și este necesar a se prevedea o gospodărie de apă proprie (rezervor cuplat cu stație de pompare a apei) pentru debitul de incendiu;
- e) în cazul rețelelor interioare cu hidranți de incendiu pentru care este prevăzut timpul teoretic de funcționare de 60 minute și mai mult.

4.26. (1) În rețelele instalațiilor interioare de apă pentru incendiu, separate sau comune, se folosesc numai conducte metalice.

(2) Nu sunt admise conducte din materiale plastice.

4.27. Rețelele interioare care alimentează cu apă mai mult de 8 hidranți de incendiu pe nivel, se proiectează inelare. În distribuitorul rețelei de alimentare cu apă se prevede o conductă cu Dn100mm cu robinet de închidere, ventil de reținere și două racorduri fixe având cuplaj Storz cu diametrul de trecere de 65 mm pentru alimentarea de la pompele mobile de incendiu.

4.28. Rețelele inelare de conducte se prevăd cu robinete astfel încât, în caz de avarii, să nu se întrerupă funcționarea a mai mult de 5 hidranți pe un nivel al clădirii.

4.29. Robinetele de pe rețelele inelare se montează la înălțimea de maximum 1,8 m față de nivelul pardoselii curente, sigilate în poziție normal deschis, dacă nu sunt prevăzute cu dispozitive de acționare de la distanță.

4.30. Alimentarea cu apă a hidranților interiori se asigură la presiunile necesare menționate în SR EN 671-1 sau SR EN 671-2.

4.31. Pentru reducerea presiunii la valorile admise se recomandă prevederea de reglatoare de presiune locale sau diafragme, amplasate înaintea hidranților respectivi.

4.32. Instalațiile cu hidranți de incendiu interiori se proiectează și execută astfel încât să poată fi acționate operativ la izbucnirea incendiului. Se admite pornirea pompelor și robinetelor cu acționare electrică de la distanță.

4.33. Toate rețelele de alimentare cu apă pentru stingerea incendiilor cu hidranți interiori se proiectează și se execută astfel încât să fie ferite de îngheț, iar reviziile și eventualele reparații să se poată face cu ușurință. Zonarea adâncimii maxime de îngheț este prezentată în anexa 32.

4.34. (1) Spațiile cu pericol de îngheț trebuie să fie echipate cu instalații cu hidranți interiori în sistem aer-apă.

(2) Robinetului de secționare (electrovănă) care separă conducta de alimentare cu apă de conducta uscată se montează întrun spațiu în care se asigură temperaturi de minim 4°C.

(3) Instalațiile cu hidranți de incendiu, amplasate în spații cu pericol de îngheț se echipează cu armături de golire, dispuse în imediata apropiere a robinetului de secționare (electrovanei).

Dimensionarea instalațiilor cu hidranți de incendiu interiori

4.35. Timpul teoretic de funcționare a instalației de hidranți interiori este de:

- a) 120 minute pentru clădirile foarte înalte;
- b) 60 minute pentru clădiri de importanță excepțională și deosebită, clădirile înalte, clădirile cu săli aglomerate, parcaje subterane cu patru nivele sau mai mult;
- c) 30 de minute la parcaje subterane din categoria P1 și P2, definite conform reglementărilor tehnice specifice, care nu sunt echipate cu instalații de stingere cu sprinklere, parcaje supraterane închise cu minimum două niveluri, clădiri (încăperi) de producție și/sau depozitare care nu sunt echipate cu instalații de stingere cu sprinklere;
- d) 10 minute pentru celelalte categorii de construcții echipate cu instalație de hidranți interiori.

4.36. (1) Numărul de hidranți de incendiu interiori se determină ținând seama de numărul de jeturi în funcțiune simultană care trebuie să atingă fiecare punct combustibil din interiorul clădirii (fiecare produs care poate să ardă) și de lungimea furtunului hidrantului.

(2) Numărul de jeturi în funcțiune simultană ai hidranților de incendiu interiori, în funcție de destinațiile și caracteristicile clădirilor, este dat în anexa nr. 3.

(3) Jeturile simultane, trebuie obținute de la hidranții de incendiu situați pe același palier și în același compartiment de incendiu al clădirii.

4.37. (1) Se asigură protejarea fiecărui punct cu cel puțin două jeturi în funcțiune simultană în următoarele situații:

- a) încăperi sau grupuri de încăperi cu risc mare și foarte mare, precum și la depozitele cu stive înalte (peste 6m înălțime), care au un volum mai mare de 5.000 m³;
- b) în clădiri civile (publice) înalte și foarte înalte;
- c) clădiri pentru comerț cu volum mai mare de 5.000 m³;
- d) săli aglomerate (numai sala și, după caz, scena, depozitele și atelierile anexe);

(2) Pentru clădirile (încăperile și spațiile) menționate în anexa nr. 3, echipate cu instalații automate de stingere, se asigură protejarea cu un singur jet, cu excepția clădirilor foarte înalte la care fiecare punct al clădirii să fie atins de cel puțin două jeturi simultane. Dimensionarea instalației de hidranți interiori se face după destinația și caracteristicile clădirii protejate. Fac excepție situațiile din reglementările specifice în care este prevăzută stingerea cu mai multe jeturi, indiferent de echiparea cu instalații automate de stingere .

4.38. Debitul minim ale jetului compact și pulverizat în funcție de diametrele duzelor de refulare sau diametrele echivalente, la diferite presiuni disponibile ale apei în secțiunile de ieșire din orificiile acestora, pentru hidranții de incendiu interiori, echipați cu furtunuri semirigide, sunt date în anexa nr. 4, iar pentru hidranții de incendiu interiori echipați cu furtunuri plate, în anexa nr. 5.

4.39. Presiunea minimă necesară la robinetul hidrantului de incendiu interior, trebuie să acopere pierderile totale de sarcină în furtun și să asigure formarea unor jeturi de apă compacte sau pulverizate, cu debitele din anexa nr. 4, respectiv anexa nr. 5, în funcție de diametrele duzelor de refulare sau diametrelor echivalente.

4.40. Debitul de calcul necesar dimensionării conductelor instalației de alimentare cu apă a hidranților de incendiu interiori, se determină astfel:

a) când alimentarea cu apă a hidranților de incendiu interiori se face printr-o rețea comună cu alimentarea cu apă potabilă sau industrială, debitul de calcul se determină adăugând la debitul de incendiu al hidranților (stabilit conform datelor din anexele nr. 4 și nr. 5.) debitul de calcul de apă potabilă sau industrială stabilit conform reglementărilor specifice sau prescripțiilor tehnologice, cu excepția a 85% din debitul de calcul necesar dușurilor și a debitului pentru spălări tehnologice și a pardoselilor, care nu se iau în calcul;

b) când alimentarea cu apă a hidranților de incendiu interiori se face printr-o rețea separată, debitul de calcul și numărul de jeturi în funcțiune simultană, se determină conform datelor din anexele nr. 3, 4 și 5.

4.41. Coloana de alimentare cu apă a hidranților de incendiu interiori are diametrul minim constant de 2 inch (țoli) pe întreaga înălțime. Dacă rețeaua de hidranți de incendiu interiori este comună cu instalațiile sanitare coloana de alimentare cu apă potabilă se racordează la partea superioară la un punct de utilizare curentă a apei, pentru a se asigura circulația permanentă a apei în coloană.

4.42. Dimensionarea conductelor rețelei ramificate de alimentare cu apă a hidranților de incendiu interiori și calculul pierderilor totale de sarcină (liniare și locale) se efectuează mai întâi pe *traseul principal* de alimentare cu apă al rețelei, de la hidrantul de incendiu cel mai dezavantajat din punct de vedere hidraulic din întreaga instalație (amplasat cel mai depărtat pe orizontală de punctul de alimentare cu apă al rețelei și având cota geodezică cea mai mare) spre punctul de alimentare cu apă al rețelei.

4.43. Ramificațiile rețelei se dimensionează la presiunile disponibile ale apei din nodurile traseului principal.

4.44. În cazul în care rezultă necesitatea funcționării simultane a două sau mai multe jeturi, se efectuează calculul hidraulic de echilibrare a rețelei, astfel încât să se asigure la hidranții de incendiu în funcțiune simultană, debitele și presiunile necesare pentru formarea jeturilor compacte, conice și pulverizate.

4.45. La calculul hidraulic al rețelei inelare de conducte de alimentare cu apă a hidranților de incendiu interiori se asigură parametrii de funcționare în cazul sectorizării rețelei.

4.46. La dimensionarea instalațiilor cu hidranți de incendiu interiori, pentru clădirile civile foarte înalte, se respectă următoarele:

a) se prevăd minimum două coloane de alimentare, dimensionate astfel încât fiecare să asigure un debit de apă pentru incendiu de minim 6,3 l/s pentru clădirile cu volum de până la 50.000 m³ și de minim 8,4 l/s pentru clădirile cu un volum mai mare de 50.000 m³;

b) pe fiecare nivel se prevăd un număr de hidranți care să asigure debitul minim de stingere, în funcție de volumul construcției, amplasați, de regulă, unul față de altul la distanțe astfel încât fiecare punct al clădirii să fie atins de cel puțin două jeturi simultane, conform precizărilor din anexa nr. 3, alimentate de la coloane diferite.

4.47. Instalațiile de hidranți interiori pot fi alimentate cu apă, astfel:

a) direct de la grupul de pompare;

b) din rețeaua de apă de incendiu, comuna pentru alimentarea hidranților interiori și exteriori, prin intermediul unui racord prevăzut cu clapeta de sens și cu robinet de închidere

sigilat în poziția “deschis” sau cu două racorduri în cazul echipării cu mai mult de opt hidranți pe nivel;

c) din rețeaua publică dacă compania de apă certifica în scris funcționarea rețelei pe durată neîntreruptă la debitul și presiunea necesare funcționării instalației de stingere a incendiilor.

4.48. Verificarea și mentenanța hidranților interiori se efectuează conform SR EN 671-3 sau o reglementare echivalentă.

5. Coloane uscate

5.1. Coloanele uscate sunt instalații fixe, rigide, montate în interiorul construcțiilor, utilizate numai de serviciile pentru situații de urgență.

5.2. Echiparea construcțiilor cu coloane uscate este obligatorie la următoarele categorii de clădiri:

- a) clădiri civile înalte și foarte înalte, precum și la clădiri cu săli aglomerate cu mai mult de două niveluri supraterane;
- b) parcaje supraterane închise sau deschise cu mai mult de 4 (patru) niveluri, precum și la parcajele subterane conform reglementării specifice;
- c) clădiri civile subterane cu aria construită mai mare de 600 m² și cu două sau mai multe niveluri subterane;
- d) construcții de producție și/sau depozitare cu mai mult de 5 (cinci) niveluri supraterane.

5.3. Echiparea construcțiilor cu coloane uscate nu exclude celelalte instalații de stingere cu apă a incendiilor, conform prevederilor din prezentul normativ.

5.4. Pentru alimentarea cu apă, se asigură accesul mașinilor serviciilor pentru situații de urgență în orice anotimp; distanța de la calea de acces cea mai apropiată până la racordul de alimentare cu apă nu trebuie să depășească 40 m.

5.5. Racordul având cuplaj Storz cu diametrul de trecere de 65 mm pentru alimentarea cu apă a coloanei uscate, se amplasează pe peretele exterior al clădirii și se obturează cu un racord înfundat, la baza coloanei prevăzându-se un ventil de reținere și un robinet de golire. Robinetului de golire de la coloanele uscate din subsol trebuie să fie normal închis.

5.6. Racordul de alimentare cu apă al coloanei uscate se montează la loc vizibil, separat de orice alt racord, la o înălțime de maximum 1,5 m față de sol și o înclinare de 45° față de verticală.

5.7. Pentru recunoaștere, racordul de alimentare se marchează prin indicator „COLOANĂ USCATĂ”, conform modelului prezentat în figura 5.1.

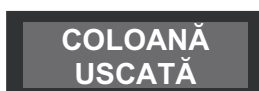


Figura 5.1 Indicator pentru coloanele uscate

5.8. Se instalează coloană uscată independentă pentru fiecare compartiment de incendiu al clădirii. Conducta de legătură (orizontală) cu coloană uscată, trebuie să fie cât mai scurtă și astfel proiectată încât să asigure golirea întregii cantități de apă. Această conductă trebuie să treacă prin locuri accesibile în subsol sau parter, fără a traversa tuneluri de cabluri electrice, ghene ale instalațiilor sanitare sau golul liftului.

5.9. Coloana uscată propriu-zisă se montează în zona de acces a fiecărei case de scară, în casele scărilor sau în ghețele adiacente acestora.

5.10. Coloana uscată poate fi aparentă sau îngropată. Când se montează mascat în grosimea peretelui, acesta trebuie să aibă o rezistență la foc conform reglementărilor specifice.

5.11. Traseul coloanei uscate este vertical, admitându-se, în situații justificate tehnic, deviații locale.

5.12. Pentru recunoaștere, punctele de alimentare și racordul se marchează corespunzător. Standardul de referință este ISO 3864/1,2, 3, 4 și ISO 7010.

5.13. Coloanele uscate au diametrul de 75mm și racordurile pentru furtun având cuplaj Storz cu diametrul de trecere de 45 mm, pe fiecare nivel al clădirii.

5.14. Pe fiecare nivel, înaintea racordului pentru furtun, se prevede un robinet. Racordurile pentru furtun se amplasează pe casa scării sau în zonele de acces la scări, în funcție de construcție, astfel încât să poată servi fiecare nivel.

Înălțimea maximă de montaj a racordurilor pentru furtun este de 1,5 m față de pardoseală.

5.15. Este necesar să existe spațiu suficient pentru racordarea furtunurilor și manevrarea robinetelor.

5.16. Racordurile pentru furtun se pot monta aparent sau îngropat. Ele se marchează cu inscripția: „RACORD INCENDIU” , conform modelului prezentat în figura 5.2.



**RACORD
INCENDIU**

Figura 5.2. Indicator pentru racordurile pentru incendiu de la coloanele uscate

5.17. Se menționează în proiect că presiunea de încercare a coloanelor uscate este de 1,5 ori presiunea de regim dar minimum 16 bar.

5.18. Coloanele uscate se execută din țevi metalice protejate anticorrosiv.

6. Instalații cu hidranți de incendiu exteriori

Echiparea tehnică cu hidranți de incendiu exteriori

6.1. (1) Rețelele de distribuție a apei din centrele populate (localități) trebuie să fie echipate cu hidranți exteriori, care trebuie să asigure condițiile de debit și presiune necesare stingerii incendiilor, potrivit prevederilor prezentului normativ și a celorlalte reglementări tehnice referitoare la instalații de alimentare cu apă și canalizare a localităților din mediul rural, după caz.

(2) În cazurile în care, conform avizului regiei/societății furnizoare de apă din centre populate (localități), rețelele nu asigură satisfacerea condițiilor de debit și presiune, se prevede rezervă de apă pentru incendiu, dimensionată conform art. 13.31 din prezentul normativ.

(3) Necesarul de apă pentru stingerea incendiilor la construcțiile precizate la alin. (2) poate fi asigurat prin extinderea rețelei de distribuție din centrul populat (localitate), din rețelele de distribuție și rezerva proprie sau numai din rezerva proprie.

(4) Construcțiile la care trebuie asigurată echiparea cu hidranți exteriori sunt:

- a) clădiri închise de importanță excepțională și deosebită (categoriile A și B de importanță);
- b) clădiri înalte, foarte înalte sau cu săli aglomerate;
- c) clădiri de locuit colective cu mai mult de 5 (cinci) niveluri supraterane;
- d) clădiri, compartimente de incendiu și spații pentru comerț cu mai mult de 2 (două) niveluri sau cu aria construită mai mare de 600 m²;
- e) clădiri administrative cu aria construită mai mare de 600 m² sau cu mai mult de 4 (patru) niveluri supraterane;
- f) clădiri de sănătate/ pentru supravegherea, îngrijirea sau cazarea/adăpostirea copiilor preșcolari, a bătrânilor, persoanelor cu dizabilități sau lipsite de adăpost, cu mai mult de 2 (două) niveluri supraterane;
- g) clădiri de cultură pentru mai mult de 100 persoane sau cu aria construită mai mare de 600 mp sau cu mai mult de 2 (două) niveluri supraterane;
- h) clădiri de învățământ, cu mai mult de 200 persoane sau cu aria construită mai mare de 600 mp ori cu mai mult de 2 (două) niveluri supraterane;
- i) clădiri închise de sport, cu capacitate de primire mai mare de 300 de persoane;
- j) clădiri de cult cu mai mult de 3 (trei) niveluri supraterane și aria construită peste 600 m² sau pentru mai mult de 200 de persoane;
- k) clădiri de turism cu mai mult de 50 de paturi sau cu aria construită mai mare de 600 m² și mai mult de 3 (trei) niveluri supraterane;
- l) clădiri montane sau din Delta Dunării, cu capacități mai mari de 150 de paturi și mai mult de 4 (patru) niveluri supraterane;
- m) clădiri de cazare a elevilor, studenților, sportivilor cu mai mult de 100 de paturi sau cu aria construită mai mare de 600 m² și mai mult de 3 (trei) niveluri supraterane;
- n) clădiri de producție și/sau depozitare cu risc de incendiu mare sau foarte mare, cu aria desfășurată mai mare de 600 m² și volum peste 3000 m³;
- o) depozite cu stive înalte (peste 6 m înălțime);
- p) depozite deschise pentru materiale sau substanțe combustibile, cu aria construită mai mare de 800 m²;
- q) parcaje subterane cu mai mult de 10 autoturisme, potrivit reglementării specifice;
- r) parcaje supraterane deschise cu mai mult de 2 (două) niveluri și aria construită mai mare de 600 m²;
- s) clădiri civile subterane cu aria construită mai mare de 600 m² și 2 (două) sau mai multe niveluri subterane.

6.2. (1) Pentru categoriile de construcții precizate la art. 6.1 alin.(2), amplasate în intravilanul sau extravilanul centrelor populate (localităților) care nu sunt echipate cu rețele de alimentare cu apă, stingerea din exterior a incendiilor se asigură din gospodării proprii de apă și rețele de distribuție prevăzute cu hidranți, alcătuite și dimensionate corespunzător prezentului normativ.

(2) Hidranții de incendiu exteriori nu sunt obligatorii pentru protecția construcțiilor menționate la art. 6.1 alin (4) amplasate izolat (la mai mult de 500 m de zone construite) și care nu sunt echipate cu instalații de alimentare cu apă, precum și la construcții izolate de producție sau depozitare cu arii construite sub 2000 m² și maximum două niveluri. În asemenea situații trebuie să se asigure posibilități de alimentare cu apă a pompelor mobile de intervenție din surse naturale învecinate (râuri, lacuri, fântâni) sau din rezervoare (bazine).

Soluții tehnice de realizare și montare a instalațiilor cu hidranți de incendiu exteriori

6.3. (1) Hidranții exteriori pot fi subterani sau supraterani;
(2) Montarea cutiei obturatorului hidranților exteriori se face sub limita de îngheț, conform anexei 32, măsurată de la partea superioară a cutiei până la suprafața terenului amenajat.

6.4. Conductele pe care se amplasează hidranții de incendiu exteriori au următoarele diametre minime:

- a) 100mm pentru hidranții Dn 80mm, standarde de referință SR EN 14384 sau SR EN 14339;
- b) 150mm pentru hidranții Dn 100mm, standarde de referință SR EN 14384 sau SR EN 14339;
- c) 250mm pentru hidranții Dn 150mm, standard de referință SR EN 14384.

6.5. Hidranții de incendiu exteriori se dotează cu accesorii pentru trecerea apei în funcție de scenariul de securitate la incendiu pentru situațiile cele mai defavorabile, adoptate în proiect (la clădirea sau compartimentul de incendiu cu debitul cel mai mare, intervenție la nivelul cel mai înalt etc.).

6.6. Pentru rețele a căror presiune nu poate asigura intervenția directă, utilajul, accesoriile și materialul de intervenție, se păstrează la serviciul privat/voluntar pentru situații de urgență, astfel încât să poată fi utilizate în caz de incendiu.

6.7. Rețelele exterioare de alimentare cu apă la care debitele și presiunile disponibile asigură posibilitatea intervenției directe în caz de incendiu, de la hidranții de incendiu exteriori, se dotează cu accesorii în conformitate cu normele de dotare. Aceste accesorii pot fi păstrate în cutii fixate pe pereții construcțiilor sau pe cărucioare mobile adăpostite în încăperile serviciului de pompieri.

6.8. Jeturile de apă realizate cu ajutorul hidranților de incendiu exteriori trebuie să atingă toate punctele clădirilor (obiectivelor) protejate, considerând raza de acțiune a hidranților în funcțiune cu lungimea furtunului de:

- a) maximum 120m la rețelele de alimentare cu apă la care presiunea asigură lucrul direct de la hidranți;
- b) 150 m în cazul folosirii motopompelor și 200 m în cazul folosirii autopompelor.

6.9. Hidranții de incendiu exteriori se amplasează la o distanță de minimum 5 m de pereții exteriori ai clădirilor pe care le protejează.

6.10. (1) Hidranții de incendiu exteriori racordați la rețelele la care presiunea apei se asigură cu ajutorul pompelor mobile, se amplasează la cel mult 2m de marginea căilor de circulație.

(2) Hidranții de incendiu exteriori racordați la rețelele de alimentare cu apă, ce se montează în spațiile verzi ale ansamblurilor de locuințe (rețele de serviciu), pot fi amplasați la o distanță de maximum 6m de la marginea căii de circulație.

(3) Hidranții de incendiu exteriori racordați la rețelele de alimentare cu apă care au presiune suficientă pentru asigurarea intervenției directe (fără ajutorul pompelor mobile) se pot monta și la distanțe mai mari față de calea de circulație.

(4) Hidranții de incendiu subterani, nu se montează sub carosabilul străzilor.

(5) Se interzice acoperirea hidranților subterani cu asfalt sau orice alte materiale care conduce la imposibilitatea identificării sau utilizării acestora.

6.11. Hidranții de incendiu subterani, care nu sunt montați sub trotuare pavate, se fixează în blocuri de beton. În toate cazurile în care este posibil se recomandă montarea hidranților de incendiu supraterani.

6.12. Poziția hidranților de incendiu exteriori și a căminelor de vane pentru instalații de incendiu se marchează prin indicatoare. Standardul de referință este ISO 3864/1,2,3, 4 și ISO 7010.

6.13. Alimentarea cu apă a hidranților de incendiu exteriori se poate face prin unul din următoarele sisteme:

- a) din rețele la care presiunea apei permite intervenția la stingerea incendiului, cu linii de furtun racordate direct de la hidranți. Acest sistem se recomandă să se prevadă atunci când incendiul poate evolua rapid datorită combustibilității elementelor de construcție și a materialelor utilizate sau depozitate (depozite de cherestea, paie, stuf, lichide combustibile etc.), precum și în cazul când nu se dispune de suficient personal și de utilaje mobile de intervenție;
- b) din rețele la care presiunea apei la hidranții de incendiu exteriori (măsurată la suprafața terenului) nu permite stingerea incendiului fără pompe mobile de intervenție. La aceste rețele presiunea apei nu trebuie să fie mai mică de 0,7 bar.

6.14. Se admite asigurarea cu apă direct din bazine, rezervoare și alte surse naturale cu ajutorul pompelor mobile de stins incendiu (autopompe sau motopompe) din dotarea serviciului propriu de pompieri pentru:

- a) construcții și instalații de producție și/sau depozitare cu risc de incendiu mare, mijlociu și mic cu suprafața incintei mai mică de 20 ha și care necesită pentru stingerea incendiilor din exterior un debit de apă de cel mult 20 l/s.;
- b) depozite de material lemnos situate în afara incintelor de producție sau a centrelor populate, care necesită pentru stingerea incendiilor din exterior un debit de apă de maximum 35 l/s.;
- c) grupuri de clădiri cu maximum 5000 locuitori;
- d) colonii de cazare temporară pentru maximum 1000 locuri.

6.15. Atunci când este indicat din punct de vedere tehnico-economic și al protecției împotriva incendiilor, se poate adopta un sistem combinat de rețele sau rețele și bazine (rezervoare).

6.16. (1) Racordurile fixe ale hidranților de suprafață trebuie să aibă cuplaj Storz cu diametrul de trecere de 65 mm, iar mecanismul de acționare trebuie să poată fi manevrat prin intermediul unei chei fixe, sau printr-o roată de mână.

(2) Culoarea hidrantului exterior suprateran trebuie să fie „roșu” conform ISO 3864:1,2, 3, 4, ISO 7010 și SR ISO 6309.

6.17. Acolo unde acesta este instalat, capacul hidrantului trebuie să fie fixat sigur în poziție în timpul folosirii uzuale. Mijloacele de fixare trebuie să fie construite astfel încât să permită îndepărtarea capacului de către utilizatori autorizați dar și să prevină îndepărtarea neintenționată. Proiectul nișei capacului tije trebuie să fie adecvat cu capătul tije ventilului.

6.18. (1) Hidranții de incendiu subterani prin construcție trebuie să permită racordarea hidrantului portativ prin rotire spre dreapta, standard de referință STAS 698-86 și a hidrantului portativ cu robinete, standard de referință STAS 697-82.

(2) Acționarea hidranții de incendiu subterani trebuie să se realizeze cu ajutorul cheii pentru hidranți, standard de referință STAS 696-80 sau de alte dispozitive nedemontabile, montate pe hidrant.

(3) Garnitura tije hidrantului subteran trebuie să fie conform STAS 7277-86 sau SR 7278:1999 sau cu reglementări echivalente.

Dimensionarea instalațiilor cu hidranți de incendiu exteriori

6.19. Timpii teoretici de funcționare pentru hidranții exteriori și tunurile de apă sunt de:

a) 120 minute pentru clădirile din categoria de importanță normală și cu nivel de stabilitate la incendiu III, IV sau V: clădirile civile, clădiri de producție și/sau depozitare și clădiri cu funcțiuni mixte;

b) 180 minute pentru clădirile de importanță excepțională și deosebită, clădirile înalte și foarte înalte, clădiri cu săli aglomerate, clădiri de importanță normală și cu nivel de stabilitate la incendiu I sau II: construcții civile, clădiri de producție și/sau depozitare, clădiri cu funcțiuni mixte, tunuri de apă și racordurile fixe montate în bloc, depozite deschise precum și clădirile agrozootehnice;

c) 240 minute pentru rafinării, combinate petrochimice, protejate cu instalații fixe;

d) 360 minute pentru rafinării, unități petrochimice, protejate cu instalații mobile.

6.20. Numărul, tipul, distanțele de amplasare și debitul specific al hidranților exteriori pentru stingerea incendiilor se stabilesc astfel încât, debitul de calcul al conductei de distribuție a apei pentru stingerea din exterior a incendiului, Q_{ie} [l/s], să fie asigurat pentru fiecare compartiment de incendiu, ținând seama de schema adoptată pentru stingerea incendiilor (cu pompe mobile sau cu linii de furtun racordate direct la hidranții exteriori).

6.21. Numărul hidranților exteriori se determină astfel încât fiecare punct al clădirilor să fie atins de numărul de jeturi în funcțiune simultană, debitul însumat al acestora trebuind să asigure debitul de apă de incendiu prescris pentru fiecare tip de clădire.

6.22. Numărul de incendii simultane care pot avea loc pe teritoriile operatorilor economici se stabilește astfel:

a) dacă suprafața teritoriului este mai mică de 150 ha, un incendiu;

b) dacă suprafața teritoriului este mai mare de 150 ha, se consideră două incendii simultane, alegând două clădiri sau instalații care necesită cele mai mari debite de apă de incendiu;

c) dacă în zona sau platforma industrială având o suprafață mai mare de 150 ha, se află mai mulți operatori economici, fiecare cu incinta mai mică de 150 ha, alimentate cu apă prin rețele comune, rețelele din fiecare incintă trebuie să fie calculate considerând un singur incendiu, iar rețelele comune pentru două incendii simultane care necesită cele mai mari debite de apă;

d) pentru zone industriale cu suprafața mai mare de 300 ha, numărul de incendii simultane trebuie să fie stabilit de comun acord cu Inspectoratul Județean pentru Situații de Urgență;

e) pentru depozite sau grupe de depozite de cherestea, bușteni, traverse, lemne de foc și depozite de cărbuni, având o suprafață mai mare de 20 ha, trebuie să se ia în calcul două incendii simultane, considerând două sectoare diferite care necesită debitele cele mai mari.

6.23. Numărul de incendii simultane pentru centre populate și zone industriale, în cazul în care se asigură alimentarea cu apă rece prin rețele comune, se stabilește astfel:

- a) pentru centrele populate cu mai puțin de 10.000 locuitori și o zonă industrială cu suprafața până la 150 ha, se consideră un singur incendiu, la centrul populat sau la zona industrială, unde debitul de incendiu este cel mai mare;
- b) pentru centrele populate cu populația cuprinsă între 10.000 și 25.000 locuitori având și o zonă industrială cu suprafața până la 150 ha, trebuie să se considere două incendii simultane, unul la centrul populat și unul la zona industrială, sau amândouă la centrul populat, dacă rezultă în ultimul caz un debit mai mare;
- c) pentru centrele populate cu mai puțin de 25.000 locuitori și o zonă industrială având suprafața peste 150 ha, trebuie să se ia în calcul două incendii simultane, unul la centrul populat și unul la zona industrială sau ambele la centrul populat sau zona industrială, corespunzătoare debitului de incendiu cel mai mare;
- d) pentru centrele populate cu populația egală sau mai mare de 25.000 locuitori, având o zonă industrială cu suprafața mai mare de 150 ha, numărul incendiilor simultane și debitele de calcul se stabilesc separat pentru centrul populat, pe baza datelor din anexa nr. 6 și separat pentru zona industrială, după care se însumează debitele de apă pentru incendiu.

6.24. Repartizarea incendiilor simultane se face astfel încât un incendiu să revină unei suprafețe locuite de cel mult 10.000 locuitori.

6.25. (1) Distanțele de amplasare a hidranților de incendiu exteriori se stabilesc în funcție de raza de acțiune a hidranților care se consideră de 120 m când presiunea apei necesară la hidranți este asigurată de rețeaua exterioară, de (100 ...150) m în cazul folosirii motopompelor, funcție de performanțele tehnice ale acestora și de 200 m în cazul folosirii autopompelor. La stabilirea distanțelor de amplasare a hidranților exteriori pentru incendiu trebuie să se țină seamă și de faptul că înălțimea protejată a clădirilor din exterior nu depășește 45 metri.

(2) Amplasarea hidranților de incendiu exteriori pentru localități din mediul rural cu populație până la 10.000 de locuitori, se asigură conform reglementărilor tehnice specifice.

6.26. Hidranții exteriori de incendiu ai rețelelor de joasă presiune se amplasează la 2 m de bordura părții carosabile a drumului;

6.27. În terenurile sensibile la umezire pe lângă distanțele impuse de condițiile de siguranță trebuie să se țină seamă că distanța față de clădiri să fie de o dată și jumătate înălțimea stratului de pământ sensibil la umezire.

6.28. Debitul specific al unui hidrant exterior pentru incendiu se consideră de 5 l/s. În lipsa unor măsurători asupra variației debitului hidranților de incendiu exterior fără furtun, acesta poate fi stabilit în funcție de presiunea din rețeaua de alimentare cu apă .

6.29. Presiunea minimă la hidranții de incendiu exteriori de la care se intervine direct pentru stingere, trebuie să asigure realizarea de jeturi compacte de minimum 10 m lungime, țeava de refulare acționând în toate punctele, cele mai înalte și cele mai depărtate ale acoperișului (stivelor), cu un debit de minimum 5 l/s.

6.30. Presiune minimă (măsurată la suprafața terenului) la hidranții exteriori de la care intervenția pentru stingere se asigură folosind pompe mobile, trebuie să fie de minimum 0,7 bar (7 mH₂O).

6.31. Debitul de calcul pentru stingerea din exterior a incendiilor și numărul de incendii simultane pentru centre populate se determină pe baza datelor din anexa nr. 6.

6.32. În cazul în care operatorii economici sau zonele industriale au instalații comune cu centrele populate, la determinarea numărului de calcul al incendiilor simultane se iau în considerare și prevederile din SR 1343-1:2006.

6.33. Debitul de calcul al rețelelor exterioare comune de alimentare cu apă pentru nevoi menajere, industriale și pentru stingerea incendiilor, se determină cu relația:

$$q_c = K_p \left(\sum_{i=1}^n q'_{ci} + \sum_{i=1}^n q'_{ce} \right) + q_{ie} \quad [l/s]$$

în care:

q'_{ci} - este debitul de calcul al instalației interioare pentru fiecare clădire sau grup de clădiri de același fel, la care nu s-a luat în calcul 85% din debitul de apă necesar dușurilor sau băilor și debitul pentru spălarea utilajului tehnologic și pardoselilor, în l/s;

q'_{ce} - debitul de calcul al consumatorilor din exteriorul clădirilor mai puțin debitul de apă necesar pentru stropit străzile și spațiile verzi, în l/s;

q_{ie} - debitul hidranților exteriori pentru toate incendiile simultane, în l/s;

$K_p = 1,10$ - coeficient pentru acoperirea pierderilor de apă.

6.34. Dacă debitul de calcul pentru alimentarea cu apă a instalațiilor interioare pentru stingerea incendiilor este mai mare decât debitul de calcul pentru hidranții exteriori de incendiu, prin aplicarea relației de la art. 6.33 se poate obține un debit de calcul mai mic decât cel necesar și pentru evitarea subdimensionării rețelei exterioare se verifică debitul de calcul cu relația:

$$q_c = K_p \left(\sum q'_{ci} + \sum q'_{ce} \right) + q'_{ie} + q_{ii} \quad [l/s]$$

în care q'_{ie} este debitul de calcul al hidranților exteriori calculat pentru numărul de incendii simultane mai puțin un incendiu, q_{ii} este cel mai mare debit de calcul al instalațiilor interioare de stingere a incendiilor iar q'_{ci} , q'_{ce} și K_p au semnificațiile din relația de la art. 6.33

6.35. Debitul de calcul pentru un incendiu, al conductelor de distribuție care alimentează cu apă două sau mai multe sisteme de stingere (protecție) a incendiilor, se determină, după caz, prin însumarea debitelor de calcul ale instalațiilor prevăzute să funcționeze simultan.

6.36. Calculul hidraulic de dimensionare și de determinare a pierderilor totale de sarcină ale apei, în conductele rețelelor ramificate, se efectuează mai întâi pentru *traseul principal* (cel mai defavorabil), determinându-se sarcina hidrodinamică necesară a apei reci în punctul de racord al rețelei exterioare la conducta de serviciu a sistemului de alimentare cu apă a localității, H_{nec} [mH₂O], iar ramificațiile se dimensionează în limitele sarcinilor disponibile din nodurile respective ale traseului principal și a vitezelor maxime ale apei (până la 3 m/s) admise în conducte. Sarcinile în exces se pot prelua prin robinete de reglaj sau prin diafragme calibrate, dimensionate corespunzător.

6.37. Calculul hidraulic al rețelelor exterioare inelare, se efectuează prin metoda compensării pierderilor totale de sarcină pe fiecare inel al rețelei.

6.38. Debitul specific al unui hidrant exterior și debitul de calcul al instalației se determină în funcție de lungimea jetului compact necesar intervenției, destinația și caracteristicile construcției protejate.

6.39. Lungimea jetului compact se alege conform Anexei 14bis astfel încât să se asigure intervenția pentru stingerea în cele mai îndepărtate puncte combustibile din spațiul încăperilor.

6.40. Debitul de apă pentru stingerea din exterior a incendiilor, q_{ie} , la clădiri civile cu excepția locuințelor sunt date în anexa nr. 7, la clădirile de producție și depozitare în anexa nr. 8, la clădirile monobloc în anexa nr. 9, la depozitele deschise de cherestea în anexa nr. 10 la depozitele de bușteni, traverse de cale ferată și lemne de foc în anexa nr. 11, la depozitele de rumeguș și tocătură de lemn în anexa nr. 12, la depozitele de talaș în anexa nr. 13 și la depozitele de cărbuni în anexa nr. 14.

6.41. Presiunea minimă necesară la țevile de refulare trebuie să acopere pierderile de sarcină pe furtun și să asigure realizarea debitului specific și lungimea jetului compact necesar intervenției, conform art. 6.38..

6.42. Numărul, tipul, amplasarea și debitul specific al hidranților exteriori se stabilesc astfel încât să se asigure debitul pentru fiecare compartiment de incendiu, ținând seamă de soluția tehnică adoptată pentru stingerea incendiilor, dacă se asigură de la pompe mobile sau cu linii de furtun racordate direct la hidranții exteriori.

7. Instalații de stingere a incendiilor cu sprinklere

Echiparea tehnică a clădirilor cu instalații de stingere a incendiilor cu sprinklere standard. Încadrarea clădirilor și spațiilor protejate de instalații (sisteme) automate cu sprinklere standard, în clase de pericol de incendiu

7.1. Echiparea tehnică a clădirilor, compartimentelor de incendiu și încăperilor, cu instalații automate de stingere a incendiilor, tip sprinkler, se asigură la:

- a) clădiri închise din categoriile de importanță excepțională și deosebită (A și B), încadrate conform legislației în vigoare, cu densitatea sarcinii termice mai mare de 420 MJ/m²;
- b) clădiri înalte cu excepția locuințelor și foarte înalte indiferent de destinație;
- c) platouri de filmare amenajate și închise, studiouri de televiziune și scene amenajate, cu arii mai mari de 150 m², inclusiv buzunarele, depozitele și atelierile anexă ale acestora;
- d) încăperile din clădirile civile subterane în care densitatea sarcinii termice depășește 840 Mj/m²;
- e) clădiri, compartimente de incendiu cu destinația de comerț și încăperile pentru comerț cu aria desfășurată egală sau mai mare de 1500 mp sau cu densitatea sarcinii termice peste 840 Mj / m²;
- f) clădiri (încăperi) de producție și/sau depozitare cu risc mare și foarte mare de incendiu cu aria desfășurată mai mare de 600 m² ;
- g) depozitele cu stive, în condițiile SR EN 12845;
- i) parcaje subterane de tip P1, P2, P3 și P4 definite potrivit prevederilor reglementării tehnice specifice, precum și la cele supraterane închise cu mai mult de 100 de autoturisme.
- j) clădiri și compartimente de incendiu administrative sau pentru cultură, cu aria construită mai mare de 1250 m² și densitatea sarcinii termice peste 840 Mj/m²,

7.2. Enumerarea echipării cu instalații automate de stingere precizate la pct. 7.1, este minimală. Investitorii pot prevedea și în alte situații astfel de instalații, în funcție de pericolul și/sau riscul de incendiu, amplasare, contribuția la foc, valoarea clădirii și a bunurilor protejate etc.

7.3. Nu se prevăd instalații automate de stingere tip sprinkler în cazurile în care apa nu este indicată ca substanță de stingere sau când stingerea incendiului se asigură cu alte substanțe: gaze, pulbere, spumă, aerosoli, abur etc.

7.4. (1) Clădirile și spațiile care urmează a fi protejate de sisteme automate cu sprinklere trebuie încadrate în clase de pericol de incendiu, după cum urmează :

- a) pericol mic de incendiu - LH ;
 - spații cu sarcina termică mică și materiale cu combustibilitate scăzută delimitate de elemente rezistente la foc cel puțin 30 min cu suprafața maximă de 126 m²;
 - pentru exemple trebuie consultată anexa nr. 15 (conform EN 12845).

b) pericol mediu de incendiu – OH, care se împarte în 4 subgrupe :

- OH1, pericol mediu grupa 1 ;
- OH2, pericol mediu grupa 2 ;
- OH3, pericol mediu grupa 3 ;
- OH4, pericol mediu grupa 4.

(2) Materialele pot fi depozitate în încăperi încadrate în clasele de pericol mediu de incendiu OH1, OH2 și OH3 dacă sunt îndeplinite următoarele condiții :

- protecția întregii încăperi trebuie proiectată conform clasei OH3 minimum ;

- nu trebuie depășită înălțimea maximă de depozitare stabilită în tabelul 7.1 ;
- aria maximă de depozitare a unei stive trebuie să fie de maximum 50 m² la cel puțin 2,4 m de orice alt loc de depozitare a unei alte stive.

TABEL 7.1

Înălțimea maximă de depozitare pentru clasele de pericol mediu OH1, OH2 și OH3

Categorie de depozitare	Înălțime maximă de depozitare (a se vedea nota 1), m	
	Vrac sau stivuite (ST1)	Alte tipuri de depozitare (ST2 – ST6)
Categoria I	4,0	3,5
Categoria II	3,0	2,6
Categoria III	2,1	1,7
Categoria IV	1,2	1,2

NOTA – Pentru înălțimile de stocare care depășesc aceste valori spațiile se consideră că sunt cu pericol mare. De asemenea sunt aplicabile prevederile art. 7.2 din SR EN 12845+A2: 2009

(3) Modurile de depozitare se clasifică după cum urmează (fig. 7.1) :

- ST1 : vrac sau stivă ;
- ST2 : palete pe un singur rând, cu alei cu lățimea mai mare de 2,4 m ;
- ST3 : palete pe mai multe rânduri (inclusiv duble) ;
- ST4 : stelaje ;
- ST5 : rafturi cu lățime mai mică sau egală cu 1 m ;
- ST6 : rafturi cu lățime cuprinsă între 1 m și 6 m.

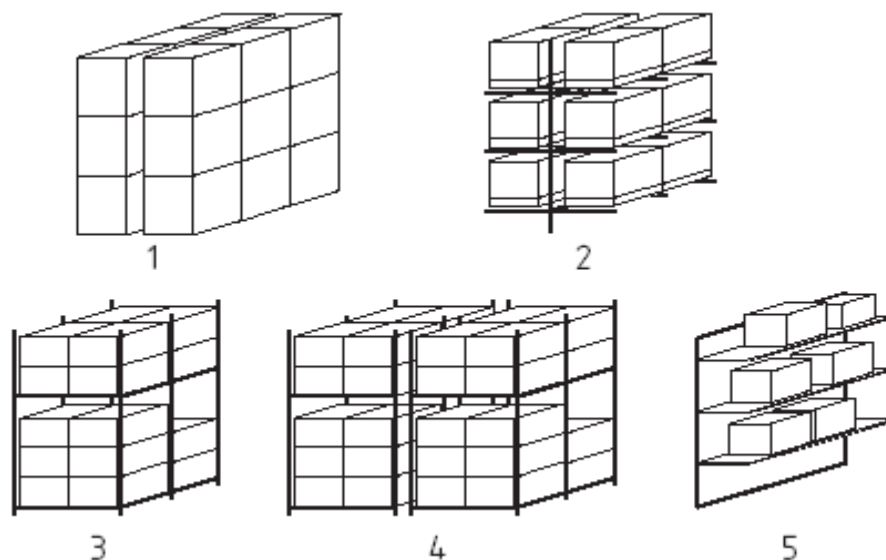


Figura 7.1. Moduri de depozitare conform (conform EN 12845): 1 - vrac sau stive (ST1); 2 – depozitare pe rafturi (ST4); 3 – depozitare pe paleți (ST2); 4 - depozitare pe paleți (ST3); 5 – rafturi solide sau cu goluri (ST5/6).

(4) Pentru ca instalația cu sprinklere să fie eficientă trebuie îndeplinite cerințele de limitare și protecție pentru diverse moduri de depozitare, prezentate în tabelul 7.2.

(5) Se încadrează în pericol mediu de incendiu OH locurile unde sunt procesate sau fabricate materiale combustibile cu o sarcină termică medie și combustibilitate medie.

(6) Pentru exemple trebuie consultată anexa nr. 15.

(7) Când procesul desfășurat în clădire este încadrat la OH4, zona trebuie tratată ca fiind de pericol mare de incendiu HHS (depozitare cu pericol ridicat).

c) spații de producție cu pericol mare de incendiu – HHP, care se împarte în 4 subgrupe :

- HHP1 Activități cu pericol mare grupa 1 ;
- HHP2 Activități cu pericol mare grupa 2 ;
- HHP3 Activități cu pericol mare grupa 3 ;
- HHP4 Activități cu pericol mare grupa 4.

(8) Clasele de activități cu pericol mare de incendiu acoperă activitățile unde materialele implicate au o sarcină termică mare și combustibilitate mare și incendiile au o dezvoltare rapidă sau intensă.

(9) În cazul în care zone cu pericol de incendiu diferit comunică între ele, criteriile de proiectare pentru zona cu pericol mare de incendiu trebuie aplicate și cel puțin primelor două conducte ale instalației cu sprinklere din zona cu pericol mediu sau mic de incendiu.

d) depozite cu pericol mare de incendiu – HHS, care se subîmpart în 4 categorii :

- HHS1 depozite cu pericol mare categoria I ;
- HHS2 depozite cu pericol mare categoria II ;
- HHS3 depozite cu pericol mare categoria III ;
- HHS4 depozite cu pericol mare categoria IV.

7.5. (1) Metodologia de clasificare pe categorii a mărfurilor depozitate este redată în ANEXA B din standardul SR EN 12845+A2: 2009. Lista alfabetică a produselor depozitate și categoriilor depozitate este redată în ANEXA 15 tabelul 15.4, identică cu Anexa C din standardul SR EN 12845. Protecția pentru mai multe riscuri speciale, este redată în ANEXELE E, F și ANEXA G la standardul SR EN 12845+A2: 2009.

(2) Pentru a determina criteriile de proiectare a instalației cu sprinklere necesare pentru protecția contra incendiului a mărfurilor depozitate trebuie urmată procedura redată în figura 7.2.

7.6. Clasele de depozite cu pericol mare de incendiu acoperă depozitele de mărfuri în care înălțimea de depozitare depășește limitele date în tabelul 7.1.

TABEL 7.2

**Cerințe de limitare și protecție pentru diverse moduri de depozitare
(standard de referință SR EN 12845)**

Mod de depozitare	Limitări	Protecție suplimentară față de sprinklere la plafon sau acoperiș	Note aplicabile
ST1	Depozitarea trebuie să se facă în stive care nu depășesc suprafața de 150 m ² pentru C III și C IV	Nu este cazul	2,3
ST2	Rânduri unice la intervale de 2,4m	Nu este cazul	2
ST3	Depozitarea se limitează la stive care nu depășesc suprafața de 150 m ²	Nu este cazul	2
ST4	Intervalul dintre rânduri este egal sau mai mare de 1,2 m	Sunt recomandate sprinklere intermediare	1,2
	Intervalul dintre rânduri este mai mic de 1,2 m	Sunt obligatorii sprinklere intermediare	1
ST5	Fie intervalul dintre rânduri este mai mare de 1,2 m, fie stivele de depozitare nu depășesc suprafața de 150 m ²	Sunt recomandate sprinklere intermediare	1,2

Mod de depozitare	Limitări	Protecție suplimentară față de sprinklere la plafon sau acoperiș	Note aplicabile
ST6	Fie intervalul dintre rânduri este mai mare de 1,2 m, fie stivele de depozitare nu depășesc suprafețe mai mari de 150m ²	Sunt obligatorii sprinklere intermediare sau, dacă este imposibil, trebuie instalate despărțituri verticale incombustibile și continui pe toată înălțimea, longitudinal și transversal pentru fiecare raft	1, 2
Notă 1: Când tavanul este la mai mult de 4 m de materialele depozitate, trebuie utilizate sprinklere de rafturi.			
Notă 2: Stivele de depozitare trebuie separate de un interval de cel puțin 2,4 m.			
Notă 3: Stivele de depozitare nu trebuie să depășească suprafața de 150 m ² pentru C I și C II			

7.7. Pericolul total de incendiu al mărfurilor depozitate se determină în funcție de combustibilitatea materialelor stocate, inclusiv ambalajele lor și modul de stocare (ST1 ÷ ST6).

7.8. (1) Riscul general de incendiu al mărfurilor depozitate (definite ca produs și ambalajul său) este o funcție de sarcina termică (kW) care la rândul ei este o funcție de căldura de ardere (kJ/kg) și de viteza de ardere (kg/s).

(2) Căldura de ardere este determinată de materialul sau de amestecul de materiale din care sunt făcute mărfurile. Viteza de ardere este determinată atât de materialele implicate, cât și de configurația materialului.

Condiții tehnice generale pentru echiparea clădirilor cu instalații automate cu sprinklere

7.9. Distanța dintre materialele combustibile depozitate în aer liber și clădirea ce urmează a fi protejată de instalația cu sprinklere trebuie să corespundă prevederilor de reglementare în vigoare la locul de utilizare. Unde nu este reglementată, distanța dintre materialele combustibile depozitate în aer liber și clădirile protejate de instalația sprinkler trebuie să fie de 1,5 ori înălțimea materialului depozitat dar nu mai mică de 10 m.

7.10. (1) Pereții care despart compartimente protejate cu instalații cu sprinklere și compartimente neprotejate trebuie să aibă rezistența la foc specificată de legislația în vigoare dar nu mai puțin de EI 60. Ușile trebuie să aibă un dispozitiv de închidere automată sau să se închidă automat în caz de incendiu, minimum EI₁ 60 - C.

(2) O separare pentru preîntâmpinarea propagării incendiului poate fi obținută printr-un perete rezistent la foc sau printr-un sistem de protecție corespunzător, împotriva exploziei.

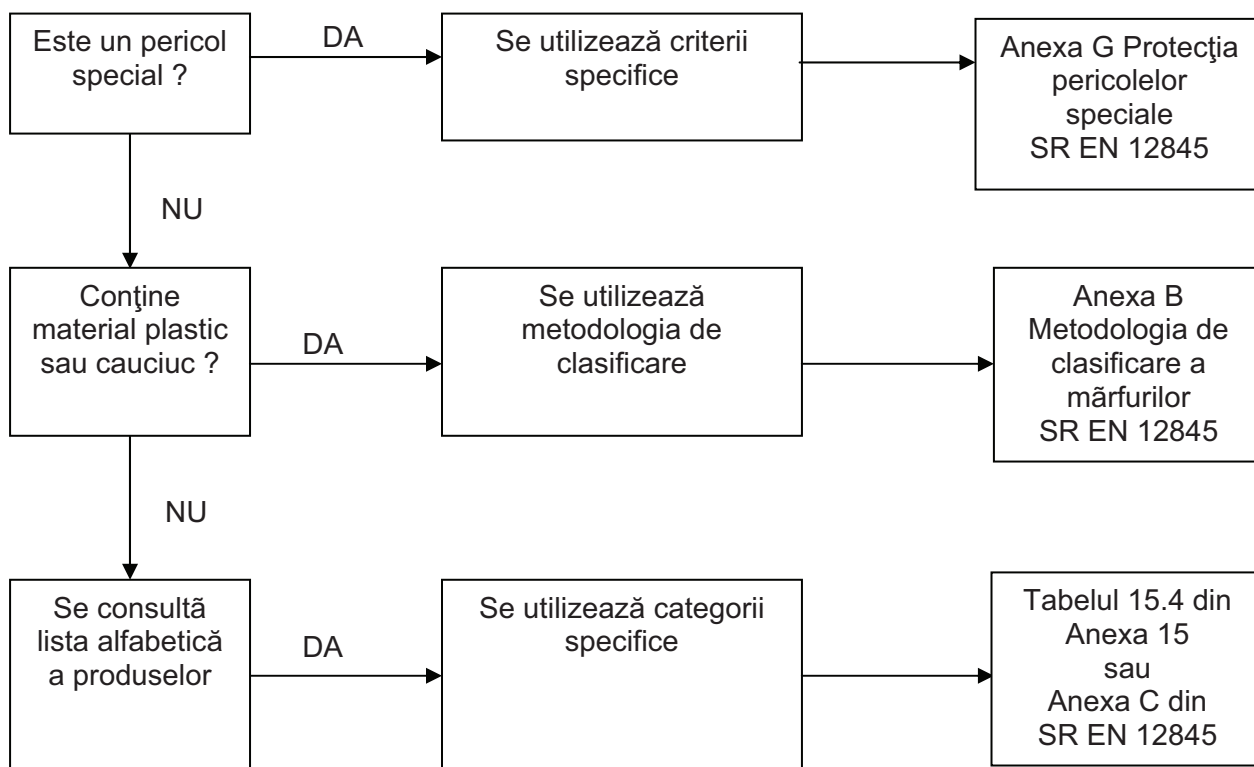


Figura 7.2. Schemă de determinare a claselor de pericol la incendiu pentru depozite (conform SR EN 12845)

7.11. (1) Dacă înălțimea spațiului ascuns la nivelul tavanului și acoperișului este mai mare de 0,8 m, măsurat între partea interioară a acoperișului și fața superioară a tavanului suspendat sau între pardoseală și fața interioară a pardoselii înălțate, aceste spații trebuie protejate cu instalații sprinkler, conform celor prezentate în figura 7.3. Distanța măsurată pe orizontală de la sprinklerul de sub tavan până la niplu de diametru D trebuie să îndeplinească condiția: $A \geq 3D$;

(2) Dacă înălțimea spațiului ascuns la nivelul tavanului și acoperișului este mai mare de 0,8 m, măsurat între partea interioară a acoperișului și fața superioară a tavanului suspendat sau între pardoseală și fața interioară a pardoselii înălțate, iar aceste spații sunt echipate cu mai multe rânduri de tavane suspendate, aceste spații trebuie protejate cu instalații sprinkler, conform celor prezentate în figura 7.4. Distanța măsurată pe orizontală de la sprinklerul de sub tavanul superior până la niplu de diametru D trebuie să îndeplinească condiția: $A \geq 3D$;

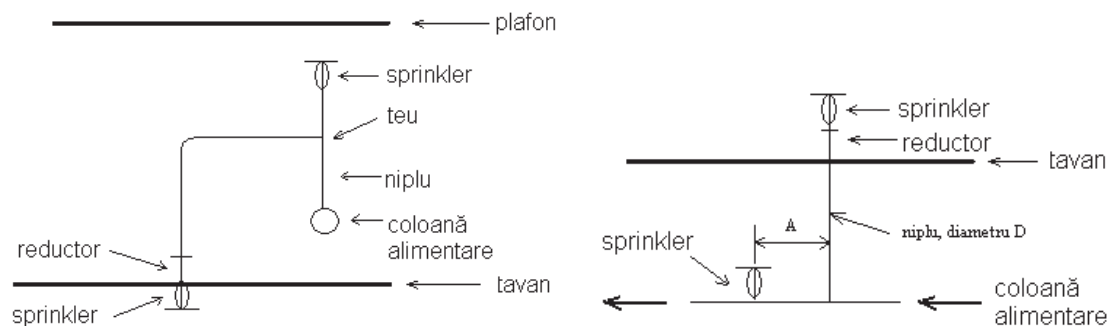


Figura 7.3. Amplasarea sprinklerelor în spațiul ascuns la nivelul tavanelor și a acoperișurilor

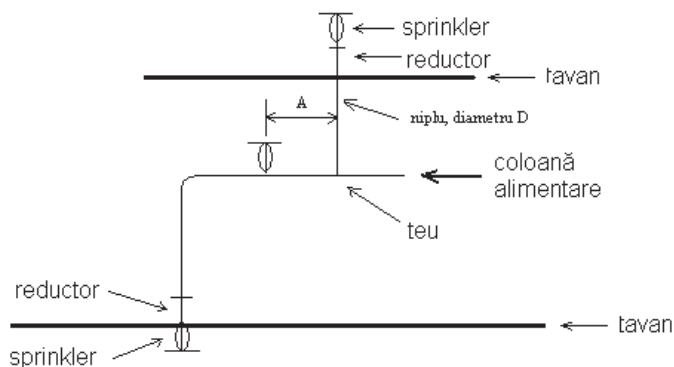


Figura 7.4. Amplasarea sprinklerelor în spațiul dintre nivelul tavanului și a acoperișurilor

7.12. Dacă înălțimea spațiului ascuns la nivelul tavanului și acoperișului este mai mică de 0,8 m, aceste spații trebuie să fie protejate cu instalații cu sprinklere numai dacă conțin materiale combustibile sau acestea sunt delimitate de materiale combustibile. De asemenea, este permisă utilizarea instalațiilor cu sprinklere la cabluri electrice pentru curent monofazat, sub 250 V cu maxim 15 cabluri pe canal.

7.13. Protecția în spațiile închise trebuie să se încadreze în clasa de pericol mic de incendiu LH când clasa de pericol de incendiu este LH și de tip OH1 pentru celelalte situații.

7.14. Diferența de înălțime dintre sprinklerul cel mai înalt și sprinklerul cel mai de jos al unei instalații (sprinklerele fiind alimentate de la aceeași supapă de control și semnalizare) nu trebuie să depășească 45 m.

7.15. Acolo unde diferența de înălțime între sprinklerul cel mai înalt și partea cea mai joasă a unei instalații sau dacă clădirea depășește 45 m trebuie aplicate cerințele speciale pentru sisteme de mare înălțime, redate în ANEXA E la standardul SR EN 12845.

7.16. Toate zonele unei clădiri protejate cu instalații cu sprinklere trebuie să fie încadrate în clasele de pericol de incendiu conform celor precizate la art. 7.1 și în anexa nr. 15 (conformă cu ANEXA A din standardul SR EN 12845). Aceste prevederi sunt obligatorii și pentru zonele din clădire care comunică cu aceasta, exceptând cazurile prezentate la art. 7.17 și 7.18

7.17. (1) Protecția cu instalații cu sprinklere nu trebuie utilizată în următoarele zone ale unei clădiri sau fabrici :

- a) silozuri sau hambare în care sunt depozitate materialele care în contact cu apa pot expanda ;
- b) în vecinătatea cuptoarelor industriale sau a cuptoarelor de var, a băilor de sare, oalelor de turnare sau echipamentelor similare dacă pericolul crește prin utilizarea apei la stingerea incendiilor ;
- c) zone, camere sau locuri unde proiectarea jetului de apă poate prezenta un risc.

(2) În aceste cazuri, trebuie luate în considerare alte sisteme automate de stingere (de exemplu cu gaze, aerosoli sau cu pulberi).

7.18. După o analiză aprofundată a sarcinii termice nu se echipează cu sprinklere următoarele spații:

- a) băi și toalete (cu excepția vestiarelor) care sunt constituite din materiale incombustibile și care nu sunt utilizate pentru depozitarea materialelor combustibile ;
- b) case de scări închise și puțuri verticale (de exemplu puțuri de lifturi și canale tehnice) care nu conțin materiale combustibile și sunt construite astfel încât să constituie un compartiment;
- c) camere protejate de alte sisteme automate de stingere (de exemplu gaze, pulberi sau apă pulverizată) ;

d) ateliere de tratare pe cale umedă, (de exemplu umezirea mașinilor din industria hârtiei).

7.19. Se interzice dispunerea spațiilor din clădire menționate la art. 7.17 și 7.18. sub alte spații protejate de instalații cu sprinklere.

Soluții tehnice de realizare a instalațiilor cu sprinklere pentru stingerea incendiilor

7.20. Instalația cu sprinklere trebuie să fie permanent sub presiune și se poate realiza în următoarele sisteme : apă-apă, apă-aer, mixt, cu preacționare, în derivație.

Instalații cu sprinklere în sistem apă-apă

7.21. Instalațiile cu sprinklere în sistem apă-apă trebuie montate doar dacă se asigură o temperatură a mediului ambiant de minimum 4°C, precum și în locurile unde acesta nu depășește 95°C. Pentru sistemele interconectate și închise trebuie utilizate numai instalații apă-apă.

7.22. (1) Părțile instalației predispuse la îngheț pot fi protejate prin introducerea în conducte a unor soluții pe bază de glicerină sau propilenglicol, astfel încât prin amestec cu apa să se obțină un punct de îngheț corespunzător destinației spațiului protejat, prin încălzirea conductelor folosind curentul electric sau cu ajutorul unor instalații în derivație de tip apă-aer sau mixte.

(2) În instalațiile de stingere predispuse la îngheț, alimentate din surse de apă potabilă, se poate folosi glicerină sau propilenglicol.

(3) În instalațiile de stingere predispuse la îngheț, alimentate din surse de apă nepotabilă, se poate folosi glicerină, etilenglicol, dietilenglicol sau propilenglicol.

(4) Aceste instalații trebuie prevăzute cu un dispozitiv cu clapetă de reținere pentru a preveni contaminarea sursei de apă.

7.23. Numărul de sprinklere din fiecare secțiune de conducte protejate cu glicerină sau propilenglicol nu trebuie să depășească 20. Acolo unde mai mult de două secțiuni protejate cu glicerină sau propilenglicol sunt controlate de o singură supapă de control și semnalizare, numărul total al capetelor sprinkler nu trebuie să depășească 100. Soluția de apă cu glicerină sau propilenglicol trebuie să aibă un punct de îngheț sub temperatura minimă estimată din spațiul protejat. Densitatea specifică a soluției trebuie verificată folosind aparate de măsură specifice.

7.24. (1) Pentru alimentarea cu apă a instalației de stingere cu sprinklere de la pompele mobile, se prevăd racorduri având cuplaj Storz cu diametrul de trecere de 65 mm (DN 65) amplasate în exterior, în locuri accesibile autospecialelor de intervenție.

(2) Numărul acestora se stabilește în funcție de debitul instalației considerând 15 l/s pentru fiecare racord.

(3) Pe fiecare conductă de alimentare cu racord exterior se montează câte o clapetă de reținere.

(4) Alimentarea cu apă a instalației de stingere cu sprinklere de la pompele mobile ale autospecialelor de intervenție se realizează în aval de supapa de control și semnalizare a instalațiilor tip apă-apă, cu preacționare și sprinklere deschise și respectiv în amonte la instalațiile apă-aer și sistem mixt.

(5) Racordul de alimentare cu apă se montează la loc vizibil, separat de orice alt racord, la o înălțime de maximum 1,5 m, marcat corespunzător, pe care trebuie să se menționeze inclusiv diametrul nominal și presiunea necesară.

7.25. (1) Conductele de apă care traversează spații neîncălzite trebuie prevăzute cu sisteme de încălzire proprii. Sistemul de încălzire aferent conductelor trebuie supravegheat pentru a preveni căderea sursei de alimentare și defectarea elementelor sau senzorilor de încălzire.

(2) Conducta trebuie să fie încadrată în clasele A1 sau A2-s1,d0. Conductele neîncălzite trebuie protejate împotriva înghețului prin două sisteme electrice de încălzire. Fiecare din cele două sisteme de încălzire trebuie să fie capabil să mențină o temperatură în conducte de minimum 4°C. Fiecare circuit de încălzire trebuie monitorizat și pe circuite separate. Cablurile electrice încălzitoare nu trebuie să se intersecteze și trebuie fixate pe conductă pe partea opusă capului sprinkler. De asemenea ele trebuie să se termine cu 25 mm înainte de capătul conductei. Un material izolant din clasele A1 sau A2-s1,d0 cu o grosime a stratului de protecție de cel puțin 25 mm cu un înveliș hidrofug trebuie instalat pe toate conductele protejate prin încălzire electrică. Extremitățile trebuie etanșate astfel încât să asigure împiedicarea oricărei pătrunderi a apei. Cablurile electrice încălzitoare trebuie să aibă o sarcină maximă de 10 W/m.

7.26. (1) Aria maximă controlată de o supapă de control și semnalizare apă-apă, incluzând orice conductă auxiliară a sprinklerului nu trebuie să depășească 10.000 m² pentru clasa de pericol mic de incendiu (LH), 12.000 m² pentru clasa de pericol mediu de incendiu (OH), incluzând toate sprinklerele clasate LH, cu excepția cazurilor prezentate în anexele D și F din standardul SR EN 12845 și 9.000 m² pentru clasa de pericol mare de incendiu (HH), incluzând toate sprinklerele clasate OH și LH.

(2) Timpul de funcționare al instalațiilor de stingere cu sprinklere este de:

- a) 30 minute pentru LH;
- b) 60 minute pentru OH;
- c) 90 minute pentru HH.

Instalații cu sprinklere în sistem apă-aer

7.27. (1) Instalațiile cu sprinklere în sistem apă-aer sunt încărcate în mod normal cu aer sau gaz inert sub presiune în aval de supapa de control și semnalizare și cu apă în amonte de aceasta.

(2) Instalațiile cu sprinklere în sistem apă-aer trebuie să fie realizate numai în configurație ramificată.

7.28. Instalațiile cu sprinklere în sistem apă-aer trebuie instalate doar acolo unde există pericol de îngheț sau temperatura mediului ambiant depășește 70°C, de exemplu cuptoare de uscare.

7.29. Trebuie asigurată o rezervă de aer/gaz inert pentru a menține presiunea necesară funcționării instalației. Instalația trebuie presurizată la o valoare stabilită de furnizorul supapei de control și semnalizare.

7.30. Volumul net al conductelor în aval de supapa de control și semnalizare, nu trebuie să depășească valorile din tabelul 7.3, doar dacă din calcule și încercări se demonstrează că timpul maxim între declanșarea unui sprinkler și proiectarea apei pe suprafața protejată nu depășește 60 s.

7.31. Instalația de încercare pentru determinarea timpului maxim între declanșarea unui sprinkler și proiectarea (dispersarea) apei pe suprafața protejată trebuie racordată la o conductă de distribuție, în amplasamentul hidraulic cel mai îndepărtat, această instalație conține un robinet de încercare prevăzut cu racorduri și conducte asociate pentru a furniza un debit echivalent pentru simularea declanșării unui singur sprinkler.

7.32. Se recomandă ca instalațiile cu sprinklere în sisteme apă-aer și mixte, să nu fie folosite pentru zone cu pericol mare de incendiu HHS, din moment ce întârzierea cu care apa ajunge la primele sprinklere declanșate, poate diminua serios performanțele sistemului.

TABEL 7.3

Volumul maxim net al conductelor în aval de supapa de control și semnalizare la sisteme apă-aer și mixte

Tip instalație	Volumul maxim al instalației m ³	
	Pericole de incendiu mici și medii (LH și OH)	Pericol mare de incendiu (HH)
Fără accelerator sau exhaustor	1,5	-
Cu accelerator sau exhaustor	4,0	3,0

Instalații cu sprinklere în sistem mixt

7.33. Instalațiile cu sprinklere în sistem mixt încorporează fie o supapă de control și semnalizare mixtă fie un sistem mixt format dintr-o supapă de control și semnalizare apă-apă și una umplută apă-aer. Pe timpul lunilor de iarnă instalația aflată în aval de supapa de control și semnalizare mixtă sau supapa apă-aer este umplută cu aer sau gaz inert sub presiune, iar în amonte instalația este umplută cu apă sub presiune. În celelalte perioade ale anului instalația funcționează ca o instalație cu sprinklere în sistemul apă-apă. Conductele instalațiilor cu sprinklere în sistem mixt se execută din țevi din oțel zincat.

7.34. Volumul net al conductelor aflate în aval de supapa de control și semnalizare a instalațiilor cu sprinklere în sistem mixt nu trebuie să depășească valorile prevăzute în tabelul 7.3.

Instalații cu sprinklere în sisteme cu preacționare

7.35. Instalațiile de stingere a incendiilor tip sprinkler cu preacționare pot fi de tip A, tip B sau cu mai multe sisteme de preacționare.

7.36. Instalațiile cu sprinklere cu preacționare de tip A sunt instalații în sistemul apă-aer în care supapele de control și semnalizare sunt acționate de un sistem automat de detectare și semnalizare a incendiului și nu de declanșarea sprinklerelor.

7.37. Presiunea aerului/gazului inert în instalații cu sprinklere cu preacționare trebuie monitorizată tot timpul. Pentru acționarea supapei cu preacționare în caz de urgență, trebuie asigurat și un robinet de pornire rapidă a instalației.

7.38. Instalațiile cu preacționare de tip A trebuie instalate doar în zone unde pot avea loc pagube importante în cazul unei descărcări accidentale de apă.

7.39. Instalațiile cu sprinklere cu preacționare de tip B sunt instalații în sistemul apă-aer în care supapele de control și semnalizare sunt activate fie de un sistem automat de detectare și semnalizare a incendiului, fie de declanșarea sprinklerelor. Independent de răspunsul detectoarelor un șoc de presiune în instalație provoacă deschiderea supapei de control și semnalizare.

7.40. Sistemul de detecție a incendiului trebuie instalat în toate locurile și compartimentele protejate de sistemul de stingere tip sprinkler cu preacționare și trebuie să

corespundă cu cerințele din celelalte reglementări tehnice specifice referitoare la securitatea la incendiu a construcțiilor și instalațiilor.

7.41. Sistemele de stingere tip sprinkler având cel puțin două instalații cu preacționare trebuie realizate după evaluarea pericolelor de incendiu pentru a stabili dacă pot acționa simultan mai multe instalații cu preacționare. Dacă este oportună declanșarea simultană a mai multor instalații tip sprinkler cu preacționare trebuie luate în considerare următoarele :

a) volumul surselor de apă trebuie mărit cu volumul instalațiilor cu preacționare ;
b) timpul dintre declanșarea instalațiilor multiple cu preacționare și descărcarea apei la cel mai îndepărtat robinet de încercare din instalațiile considerate, nu trebuie să depășească 60 s.

7.42. Instalația de detecție a incendiului trebuie instalată în toate locurile și compartimentele protejate de sistemul de stingere tip sprinkler cu preacționare și trebuie să fie conformă cu părțile relevante ale standardului european EN 54 sau reglementări echivalente.

7.43. Numărul de sprinklere controlate de o supapă de control și semnalizare în sistemele cu preacționare se determină conform art. 7.26 .

Instalații cu sprinklere în derivație apă-aer sau mixte

7.44. (1) Instalațiile tip sprinkler în derivație în sisteme apă-aer sau mixte trebuie montate respectând exclusiv următoarele :

a) sub forma unei derivații apă-aer sau mixte la o instalație apă-apă în arii reduse, acolo unde există pericol de îngheț în interiorul clădirii sau prin orice dispozitiv de încălzire corespunzător;

b) sub forma unei derivații apă-aer la o instalație apă-apă sau instalație mixtă în depozite cu temperaturi scăzute și în cuptoare sau etuve cu temperaturi ridicate.

(2) Instalațiile tip sprinkler în derivație trebuie conectate la sisteme apă-aer sau mixte prin electrovană acționată de către o instalație de detecție și semnalizare a incendiilor.

7.45. Numărul de sprinklere din instalația în derivație, nu trebuie să depășească 100. Acolo unde două astfel de instalații sunt controlate de aceeași supapă de control și semnalizare, numărul total de sprinklere nu trebuie să depășească 250.

Instalații în derivație cu apă pulverizată

7.46. (1) Instalațiile cu sprinklere în derivație cu apă pulverizată utilizează sprinklere deschise (drencere) sau pulverizatoare, conectate la o instalație cu sprinklere având propriul robinet de comandă (robinet cu inundare sau comandă multiplă) acționat de către o instalație de semnalizare a incendiilor.

(2) Derivațiile cu apă pulverizată pot fi conectate la o instalație de stingere cu sprinklere dacă conexiunea nu depășește 80 mm iar necesarul de apă suplimentar este luat în considerare în calculul surselor de apă.

(3) Aceste instalații sunt montate în zone în care se preconizează incendii violente cu o propagare rapidă sau se dorește inundarea rapidă cu apă a unei zone determinate în care se așteaptă originea incendiului.

Tipuri de sprinklere și condiții de montare a acestora

7.47. (1) În instalațiile de stingere cu sprinklere se folosesc numai componente care îndeplinesc condițiile de introducere pe piață a produselor pentru construcții .

(2) Se folosesc tipurile de sprinklere specificate în standardele europene sau reglementări echivalente și anume :

- a) constructiv (modul de deschidere a orificiului de refulare a apei):
- *sprinkler cu element fuzibil* ;
 - *sprinkler cu fiolă de sticlă* ;
 - *sprinkler deschis* - sprinkler neobturat de un element termosensibil (vechea denumire din reglementările românești era *drencher*);
- b) după modul de amplasare :
- *sprinkler perdea* - sprinkler care protejează, o ușă sau o fereastră situată între două zone, din care doar una este protejată cu sprinklere; sprinkler care protejează un gol;
 - *sprinkler de tavan sau la același nivel* - sprinkler cu deflectorul în jos sau în sus montat parțial deasupra celui mai jos plan al tavanului și cu elementul sensibil de declanșare la temperatură sub acesta;
 - *sprinkler ascuns(mascat)*- sprinkler încastrat acoperit cu un capac care se desprinde la atingerea unei anumite temperaturi;
 - *sprinkler cu deflectorul apă-aer în jos* (sprinkler antigel cu deflectorul în jos) - sistem alcătuit dintr-un cap sprinkler și o conductă apă-aer descendentă cu un robinet la baza conductei, menținut închis de un dispozitiv acționat de elementul termic al capului sprinkler;
 - *sprinkler cu deflectorul apă-aer în sus* (sprinkler antigel cu deflectorul în sus) - sistem alcătuit dintr-un cap sprinkler și o conductă apă-aer ascendentă cu un robinet la baza conductei, menținut închis de un dispozitiv acționat de elementul termic al capului sprinkler;
 - *sprinkler încastrat* - cap sprinkler al cărui element termosensibil este situat fie parțial fie total, deasupra nivelului cel mai de jos al tavanului;
- c) după forma jetului refulat:
- *sprinkler convențional* - sprinkler care realizează o formă sferică a jetului de apă;
 - *sprinkler cu jet plat (spray)* - sprinkler care produce un jet de apă numai deasupra nivelului deflectorului;
 - *sprinkler orizontal* - sprinkler care refulează apa orizontal;
 - *sprinkler cu deflectorul în jos* - sprinkler care refulează apa în jos;
 - *sprinkler mural* - sprinkler care refulează apa sub forma unei jumătăți de paraboloid spre exterior;
 - *sprinkler cu pulverizare medie* - sprinkler care refulează apa în jos sub forma unui paraboloid;
 - *sprinkler cu deflectorul în sus* - sprinkler care refulează apa în sus;
 - *perdea de apă* - cap de pulverizare a apei pe o suprafață, utilizat pentru a asigura protecție împotriva incendiului.

7.48. În instalațiile de stingere a incendiilor este obligatorie folosirea numai a sprinklerelor noi fabricate (neutilizate).

7.49. Sprinklerele trebuie inscripționate în conformitate cu prescripțiile din standardele europene aplicabile sau dintr-o reglementare echivalentă, standard de referință SR EN 12259-1 sau o reglementare echivalentă.

7.50. Sprinklerele nu trebuie modificate în nici un fel sau să aibă ornamente aplicate, sau cu suprafața acoperită, ulterior livrării efectuate de producător, exceptând specificațiile privind protecția anticorozivă a sprinklerelor în conformitate cu standardele europene aplicabile sau a reglementărilor echivalente.

7.51. (1) Sprinklerele montate în locuri unde există frecvent o atmosferă corozivă, trebuie protejate prin unul dintre următoarele moduri :

- a) printr-o protecție anticorozivă aplicată de către producător în conformitate cu prevederile din standardele europene aplicabile sau o reglementare echivalentă ;
- b) printr-un strat de parafină care trebuie aplicat o dată înainte și o dată după instalare.

(2) Tratamentul anticorosiv nu trebuie aplicat pe fiolele sprinklerelor.

7.52. Deflectoarele sprinklerelor trebuie să fie confecționate din metale sau din materiale plastice termorezistente. Deflectoarele nu trebuie utilizate pentru a susține tavane sau alte structuri.

7.53. Nici o parte a deflectorului nu trebuie să constituie suport pentru plafon sau pentru alte structuri. De asemenea, elementul termosensibil al sprinklerului nu trebuie ecranat de plafon sau de alte structuri.

7.54. Sprinklerelor se montează cu deflectorul în sus sau în jos, în funcție de tipul (sistemul) instalației și de specificațiile producătorului sau furnizorului. Cu excepția cazului utilizării sprinklerelor antigel care se montează cu deflectorul în jos, la instalațiile în sistemele apă-aer, mixte sau cu preacționare trebuie să se utilizeze sprinklere montate cu deflectorul în sus. Acestea trebuie montate în poziție verticală pe ramurile paralele racordate la conducta principală.

7.55. (1) Sprinklerelor montate cu deflectorul în jos în instalațiile din sistemul apă-apă au posibilitatea de a realiza o densitate mai mare de stropire la o viteză mai mare imediat sub și adiacent axei sprinklerului; totodată ele pot prezenta posibilități mai mari de control a incendiilor și sunt mult mai eficiente în cazul protecției structurii, în rafturi și protecției zonelor de depozitare.

(2) Pentru a se evita colmatarea orificiului sprinklerelor montate cu deflectorul în jos, acestea se montează pe ramura (ramificație) prin legarea laterală sau superioară a racordului sprinklerului.

7.56. Sprinklerelor montate cu deflectorul în sus sunt mai puțin expuse deteriorărilor mecanice și acumulării de impurități în racorduri. Totodată ele facilitează drenajul complet al apei din conductele sprinklerelor.

7.57. Sprinklerelor trebuie instalate cu deflectoarele paralele cu înclinația tavanului sau acoperișului. Acolo unde înclinația este mai mare de 30° față de planul orizontal, trebuie amplasate sprinklere la vârf sau la distanțe de cel mult 0,75 m circular față de acest vârf.

7.58. Sprinklerelor care se montează sub tavan, la același nivel, încastrate și ascunse nu trebuie instalate în zone din clasele de pericol de incendiu OH4, HHP sau HHS.

7.59. Sprinklerelor fără deflectoare fixe, de exemplu cu deflectoare care se retrag, care coboară în momentul punerii în funcțiune, nu trebuie instalate în următoarele situații :

- a) când tavanul are un unghi mai mare de 45° față de orizontală ;
- b) în situații sau atmosferă corosive sau susceptibile de a prezenta un conținut ridicat de praf ;
- c) în rafturi sau sub rastele.

7.60. Sprinklerelor murale nu trebuie amplasate în instalațiile din clasele de pericol mare de incendiu HH, în arii de depozitare din clase de pericol mediu de incendiu OH, sau deasupra tavanelor suspendate. Ele pot fi instalate numai pe tavane plate.

7.61. Sprinklerelor murale nu trebuie utilizate în următoarele cazuri :

- a) în zonele din clasele de pericol de incendiu LH, OH1, OH2 și în OH3 fără depozitare
- b) în zonele din clasele de pericol de incendiu OH3 cu riscuri de depozitare ;
- c) pentru protecția coridoarelor, canalelor de cabluri și stâlpilor în zonele din clasele de pericol de incendiu HH.

7.62. Sprinklerelor cu refulare plată nu trebuie utilizate în spații închise, deasupra tavanelor false suspendate care nu sunt pline, de tip perforat, lamelar, fagure sau grătar și în rafturi.

7.63. Atunci când sprinklerele, altele decât cele montate sub tavan sau cele de la același nivel, sunt instalate într-o poziție care poate genera un risc accidental prin deteriorări mecanice, trebuie să fie prevăzute cu protecție metalică adecvată.

7.64. Sprinklerele instalate pe rafturi sau sub rastele perforate, platforme, pardoseli sau amplasări similare, unde apa de la unul sau mai multe sprinklere situate deasupra poate influența temperatura de declanșare a fiolei sau elementului fuzibil, trebuie echipate cu un ecran metalic de protecție cu un diametru cuprins între 0,075 m și 0,15 m.

7.65. Ecranele de protecție contra apei de pe sprinklerele cu deflectorul în sus nu se montează direct pe deflector sau pe cadrul sprinklerului, și orice suport trebuie proiectat astfel încât să micșoreze influența distribuției apei sprinklerului.

Amplasarea sprinklerelor

7.66. La amplasarea sprinklerelor se ține seamă de :

- a) clasele de pericol de incendiu ;
- b) aria maximă acoperită de un sprinkler ;
- c) structura clădirii (stâlpi, grinzi, ferme, platforme, scări rulante, case de scări, puțuri verticale, tavane suspendate etc.) ;
- d) moduri de depozitare (ST1÷ST6) și categoria de depozitare (C I÷C IV);
- e) specificațiile producătorului (furnizorului) de sprinklere.

7.67. În funcție de încadrarea în clasele de pericol de incendiu, sub deflectorul sprinklerelor de acoperiș sau tavan trebuie păstrat un spațiu liber de cel puțin:

- a) pentru instalații din clasele de pericol mic și respectiv, pericol mediu de incendiu, LH și OH :
 - 0,3 m pentru sprinklere cu difuzare plană ;
 - 0,5 m pentru celelalte tipuri.
- b) pentru instalații din clasele de pericol mare de incendiu, HHS și HHP :
 - 1,0 m

7.68. (1) Aria maximă pe care o poate acoperi un sprinkler amplasat în plan orizontal, sub tavan, se determină conform datelor din tabelul 7.4, cu excepția sprinklerelor de perete pentru care trebuie să se utilizeze datele din tabelul 7.5. Distanțele maxime S și D de amplasare (dispunere) a sprinklerelor în plan orizontal, sub tavan, se determină conform figurii 7.5,a pentru dispunere standard (în rânduri paralele) și figurii 7.5, b, pentru dispunere în zig-zag.

(2) Aria maxima acoperita de un sprinkler este data de relatia $S \times D$.

7.69. Distanța minimă dintre sprinklere este de 2 m, exceptând următoarele cazuri :

- a) acolo unde amplasarea (dispunerea) sprinklerelor este astfel făcută încât sprinklerele adiacente să se ude reciproc. Acest lucru se poate obține utilizând deflectoare cu dimensiuni de aproximativ 200 mm x 150 mm sau folosind elemente de construcție ce pot interveni în acest sens ;
- b) sprinklere de raft ;
- c) scări rulante și casele scărilor.

7.70. (1) Distanța maximă de la perete la cele mai apropiate sprinklere, trebuie să aibă valoarea cea mai mică corespunzătoare, după cum urmează :

- a) 2 m pentru amplasarea standard (în rânduri paralele) ;
 b) 2,3 m pentru amplasarea în zig-zag ;
 c) 1,5 m unde tavanul sau acoperișul au grinzi aparente sau căpriorii sunt aparenti ;
 d) 1,5 m de la fața deschisă a clădirilor cu fațadă deschisă ;
 e) 1,5 m acolo unde pereții exteriori sunt construiți din materiale combustibile ;
 f) 1,5m acolo unde pereții exteriori sunt de metal, cu sau fără căptușeală combustibilă sau material izolator ;
 g) jumătate din distanța maximă indicată în tabelele 7.4 și 7.5.
 (2) Distanța de la sprinkler la perete trebuie să fie măsurată perpendicular pe acesta.

TABEL 7.4

Aria maximă acoperită de un sprinkler, cu excepția sprinklerelor de perete, în funcție de clasa de pericol de incendiu și de distanțele maxime de amplasare (dispunere), S și D, în plan orizontal, sub tavan, conform figurii 7.3 (SR EN 12845)

Clasă de pericol de incendiu	Aria maximă acoperită de un sprinkler	Distanțele maxime conform figurii 7.2. m		
		Amplasare (dispunere) standard S și D	Amplasare (dispunere) în zig-zag	
			S	D
pericol mic LH	21,0	4,6	4,6	4,6
pericol mediu	12,0	4,0	4,6	4,0
pericol mare HHP și HHS	9,0	3,7	3,7	3,7

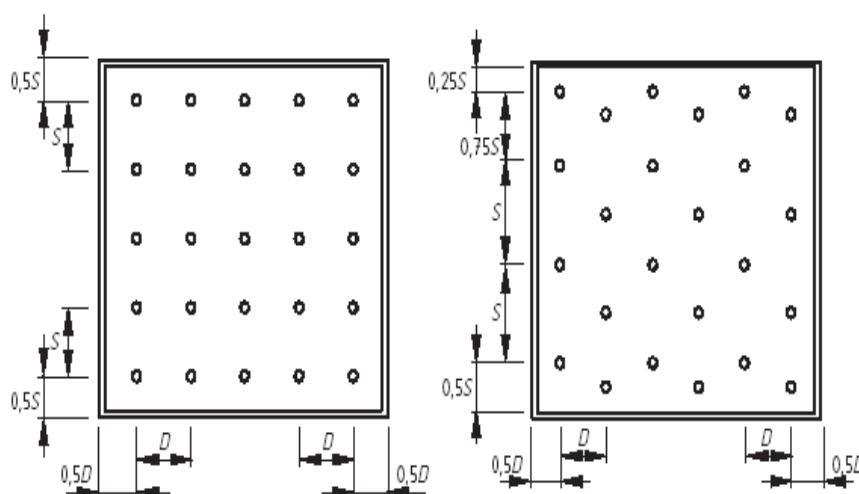


Figura 7.5. Distanțele maxime S și D de amplasare (dispunere) a sprinklerelor, în plan orizontal, sub tavan : a – amplasare (dispunere) standard (în rânduri paralele) ; b – amplasare (dispunere) în zig-zag

7.71. Distanța de la marginea unei cupole la cele mai apropiate sprinklere nu trebuie să depășească 1,5 m.

7.72. Sprinklerelor trebuie instalate la distanța maximă de 0,3 m sub partea de dedesubt a tavanelor combustibile sau 0,45 m sub tavanele sau acoperișurile încadrate în clasele A1 sau A2-s1,d0 de reacție la foc. Acolo unde este posibil, sprinklerelor trebuie să fie situate cu deflectorul între 0,075 m și 0,15 m sub tavan sau acoperiș, cu excepția cazului când sunt utilizate sprinklerelor la nivelul tavanului sau încastrat în acesta. Acolo unde condițiile fac inevitabilă folosirea distanțelor maxime de 0,3 m și 0,45 m, zona respectivă trebuie să fie cât mai mică posibilă.

7.73. Luminatoarele cu un volum mai mare de 1 m³ măsurat deasupra nivelului normal al tavanului trebuie protejate cu sprinklere, cu excepția cazurilor în care distanța de la nivelul normal al tavanului la marginea de sus a luminatorului nu depășește 0,3 m sau dacă există un cadru etanș și geamuri montate la același nivel cu acoperișul sau tavanul.

TABEL 7.5

Aria maximă acoperită de un sprinkler de perete, în funcție de clasa de pericol de incendiu, distanțele de-a lungul peretelui, lățimea și lungimea camerei, numărul de rânduri de sprinklere de perete și modul de amplasare în plan orizontal a sprinklerelor de perete (SR EN 12845)

Clasa de pericol de incendiu	Arie maximă acoperită de un sprinkler de perete [m ²]	Distanțe de-a lungul peretelui		Lățime cameră (l)	Lungime cameră (L) [m]	Rânduri de sprinklere de perete	Mod de amplasare (plan orizontal)
		Între sprinklere [m]	Între sprinkler și extremitatea peretelui [m]				
pericol mic de incendiu LH	17,0	4,6	2,3	$l \leq 3,7$	Orice lungime	1	O singură linie
				$3,7 < l \leq 7,4$	$L \leq 9,2$	2	Standard
					$L > 9,2$	2	Zig-zag
			$l > 7,4$	Orice lungime	2 (a se vedea NOTA 1)	Standard	
pericol mediu de incendiu OH	9,0	3,4 (a se vedea NOTA 2)	1,8	$l \leq 3,7$	Orice lungime	1	O singură linie
				$3,7 < l \leq 7,4$	$L \leq 6,8$	2	Standard
					$L > 6,8$	2	Zig-zag
			$l > 7,4$	Orice lungime	2	Standard (a se vedea NOTA 1)	

Notă 1 : Trebuie adăugate un rând sau mai multe rânduri suplimentare sub tavan sau sub acoperiș.

Notă 2 : Valoarea poate fi majorată până la 3,7 m dacă tavanul are o rezistență la foc de cel puțin 120 minute.

Notă 3 : Se recomandă amplasarea defletoarelor sprinklerelor la o distanță între 0,1 m și 0,15 m sub tavan și la o distanță orizontală cuprinsă între 0,05 m și 0,15 m de perete.

Notă 4 : Se recomandă ca tavanul să nu prezinte nici un obstacol într-un patruleter cu lungimea de 1 m de fiecare parte a sprinklerului paralel cu peretele și de 1,8 m perpendicular pe perete.

7.74. La amplasarea sprinklerelor pe traveele drepte formate între grinzile așezate la distanțe între axe sub 1,5 m, trebuie să se țină seamă de următoarele reguli :

a) trebuie să se amplaseze un rând de sprinklere în centrul fiecărei a treia travee și un alt rând de sprinklere sub linia centrală a grinzii care separă cele două travee neprotejate (fig. 7.6 și fig. 7.7) ;

b) distanța maximă dintre sprinklere de-a lungul traveei (S în figurile 7.6 și 7.7) trebuie să fie în concordanță cu regulile aplicabile la clasa de pericol de incendiu implicată (a se vedea art. 7.66 și tabelul 7.4) ;

c) sprinklerele trebuie montate la o distanță de maximum 1 m față de pereții paraleli cu grinzile și nu mai mare de 1,5 m față de pereții perpendiculari pe grinzi ;

d) sprinklerele montate în interiorul traveelor trebuie amplasate astfel încât deflectorul să se situeze la o distanță cuprinsă între 0,075 m și 0,15 m sub fața inferioară a tavanului.

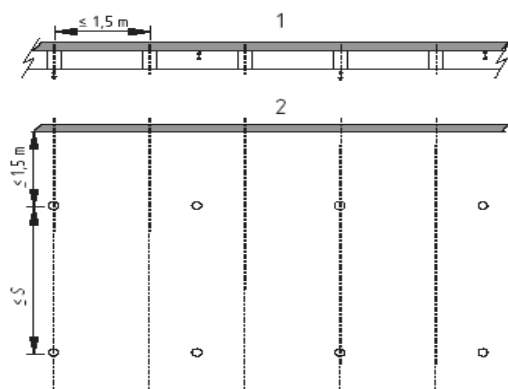


Figura 7.6 Amplasarea sprinklerelor pe traveele drepte formate între grinzile așezate pe o singură direcție, la distanța sub 1,5 m : 1 – tavan ; 2 – perete

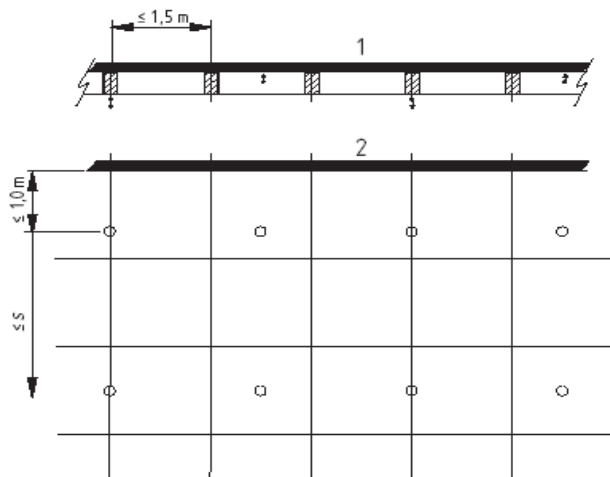


Figura 7.7 Amplasarea sprinklerelor pe traveele drepte formate între grinzile așezate pe două direcții, la distanțe sub 1,5 m : 1 – tavan ; 2 – perete

7.75. Dacă deflectorul sprinklerului (D din figura 7.8) este amplasat deasupra nivelului feței inferioare a grinzilor sau alte elemente de structură asemănătoare, trebuie adoptată una dintre următoarele soluții pentru a asigura buna funcționare a sprinklerelor :

a) dimensiunile prezentate în figura 7.5 trebuie să fie conforme cu valorile prezentate în figura 7.6 ;

b) trebuie aplicate prevederile de la art. 7.72 privind amplasarea sprinklerelor ;

c) grinda trebuie protejată pe fiecare parte ca și cum ar fi un perete.

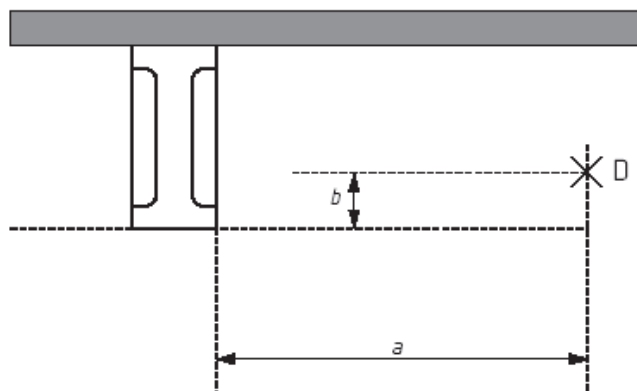


Figura 7.8 Amplasarea sprinklerelor față de grinzi : D – deflector ; a – distanța până la grindă ; b – distanța de la marginea inferioară a grinzii

7.76. Sprinklerelor trebuie instalate în concordanță cu una din situațiile de mai jos :

- direct deasupra sau imediat sub fermă, acolo unde lățimea fermei nu este mai mare de 0,2 m ;
- lateral la o distanță de cel puțin de 0,3 m lateral față de elementele fermei a căror lățime nu este mai mare de 0,1 m ;
- lateral la o distanță de cel puțin de 0,6 m lateral față de elementele fermei a căror lățime este mai mare de 0,1 m.

7.77. Dacă sprinklerelor sunt instalate sub acoperiș sau tavan la mai puțin de 0,6 m de la fața laterală a unui stâlp, un alt sprinkler trebuie amplasat în partea opusă a stâlpului la o distanță de 2 m față de aceasta.

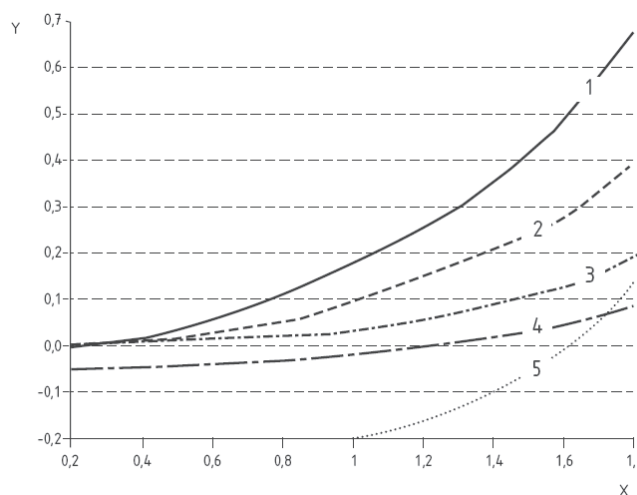


Figura 7.9 Grafic pentru determinarea distanțelor (a) și (b) de amplasare a sprinklerelor față de grinzi (conform SR EN 12845 + A2: 2009) : x - distanța minimă orizontală (a) de la sprinkler la grindă, în metri ; y - înălțimea deflectorului (b) deasupra (+) sau dedesubt (-) față de grindă, în metri ; 1 – sprinkler cu jet pulverizat cu deflectorul în jos ; 2 – sprinkler convențional cu deflectorul în sus ; 3 – sprinkler cu jet pulverizat cu deflectorul în sus ; 4 – sprinkler convențional cu deflectorul în jos ; 5 – sprinkler convențional cu deflectorul în jos

7.78. Numărul de sprinklere trebuie să fie mai mare în jurul tavanului deschis format de scările rulante, casele de scări etc. Sprinklerelor trebuie amplasate la o distanță cuprinsă între 1,5 m și 2 m unul de celălalt (a se vedea figura 7.10). Dacă, datorită structurii, distanța minimă nu poate fi păstrată, pot fi folosite spații mai mici cu sprinklere așezate adiacent astfel încât să nu se ude unul pe celălalt. Distanța orizontală dintre sprinklere și deschiderea

tavanului nu trebuie să depășească 0,5 m (a se vedea figura 7.10). Aceste sprinklere trebuie să fie capabile să furnizeze debitul minim necesar per sprinkler în restul zonei de protecție de sub tavan. Din considerente de calcule hidraulice trebuie luate în considerare doar sprinklerele de pe latura mai lungă a deschiderii.

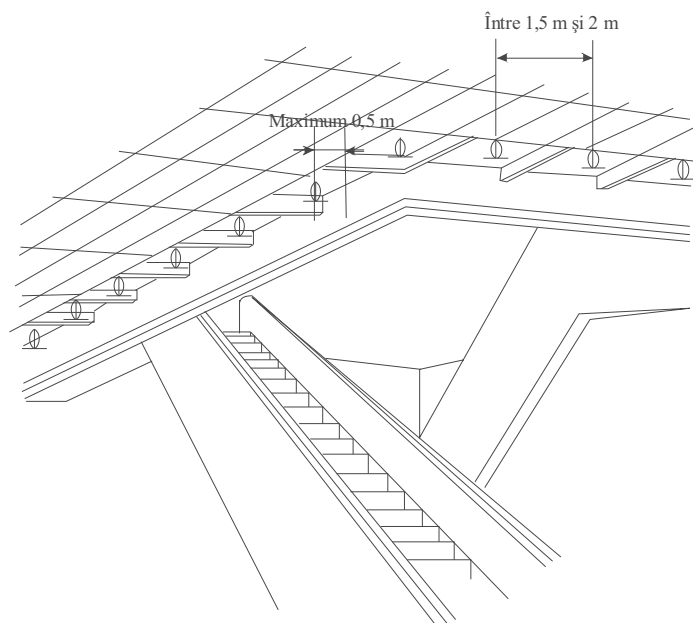


Figura 7.10 Amplasarea sprinklerelor în jurul golurilor din tavane

7.79. În puțurile verticale care conțin materiale combustibile trebuie instalate sprinklere din două în două etaje și la vârful fiecărei secțiuni închise.

7.80. Cel puțin un sprinkler trebuie instalat la vârful tuturor puțurilor cu excepția cazului când puțul este incombustibil și inaccesibil și conține materiale cu clasa de reacție la foc A1 sau A2-s1,d0, cu excepția cablurilor electrice.

7.81. Folosirea tavanelor suspendate sub sprinklerele proiectate pentru a asigura protecția la nivelul pardoselii nu este permisă, cu excepția cazurilor când acestea nu diminuează aria de stropire a sprinklerelor. Acolo unde sprinklerele sunt montate sub tavane suspendate, materialul tavanului trebuie să fie dintr-un tip a cărui stabilitate a fost demonstrată în condiții de incendiu.

7.82. (1) Tavanele suspendate cu secțiuni deschise, de exemplu tavane cu secțiuni regulate din construcție, pot fi folosite sub instalațiile de sprinklere pentru sistemele LH și OH, atunci când sunt îndeplinite următoarele condiții :

- a) suprafața deschisă totală a tavanului, incluzând luminatoarele, nu este mai mică de 70% din suprafața tavanului ;
- b) dimensiunea minimă a deschiderilor din tavan nu este mai mică de 0,025 m sau nu este mai mică decât grosimea tavanelor suspendate ;
- c) integritatea structurală a tavanului și a oricărui alt echipament cum ar fi luminatoarele înțelegând volumul situat deasupra tavanului suspendat, nu trebuie să influențeze funcționarea sistemului de stingere tip sprinklere;
- d) nu există spații de depozitare sub tavan.

(2) În astfel de cazuri, sprinklerele trebuie instalate după cum urmează :

- a) înălțimea de deasupra tavanului protejată de sprinklere nu trebuie să depășească 3 m;
- b) distanța verticală dintre orice deflector de sprinkler convențional sau pulverizator și marginea de sus a tavanului suspendat trebuie să fie de cel puțin 0,8 m pentru sprinklere altele decât cele pulverizatoare plate și cel puțin 0,3 m pentru cele plate;

c) sprinklere suplimentare trebuie instalate pentru refularea apei sub obstacole (de exemplu luminatoare) a căror lățime depășește 0,8 m.

7.83. La amplasarea sprinklerelor, dacă obstacolele aflate deasupra tavanului pot influența refularea apei, acestea trebuie considerate, similar ca în cazul pereților.

Amplasarea sprinklerelor intermediare în spații cu pericol mare de incendiu HH

7.84. Sprinklerele care protejează rafturi amplasate pe două rânduri trebuie montate în spațiile libere longitudinale, de preferință la intersecția cu spațiile libere transversale.

7.85. Distanța dintre mărfurile (bunurile) depozitate în stelaj, așezate cap la cap, trebuie să fie de cel puțin 0,15 m, și, dacă este necesar, se va opri încărcarea paletelor. Spațiul liber dintre deflectoarele sprinklerelor și partea de sus a materialelor depozitate nu trebuie să fie mai mică de 0,10 m pentru sprinklere cu deflectoare plate și 0,15 m pentru celelalte tipuri.

7.86. Distanța maximă verticală de la pardoseală la cel mai jos nivel intermediar și dintre niveluri nu trebuie să depășească 3,50 m sau două niveluri, oricare din cele două distanțe ar fi mai mică. Un nivel intermediar trebuie instalat sub nivelul superior al depozitului, excepție făcând sprinklerele de tavan sau acoperiș situate la cel mult 4 m deasupra părții superioare a materialelor depozitate. Nivelul cel mai înalt de sprinklere intermediare nu trebuie instalat în nici un caz cu un etaj în plus deasupra părții superioare a mărfurilor (materialelor) depozitate.

7.87. Amplasarea sprinklerelor la nivelele intermediare între rafturi trebuie să realizeze, acolo unde este posibil, în spațiile libere longitudinale la intersecția cu fiecare al doilea rând liber transversal, în zig-zag față de rândul de deasupra. În cazul mărfurilor depozitate de categoria I sau II, distanța orizontală între sprinklere nu trebuie să depășească 3,75 m și produsul dintre distanța orizontală și distanța verticală dintre sprinklere nu trebuie să depășească 9,8 m². În cazul mărfurilor depozitate de categoria III sau IV, distanța orizontală între sprinklere, nu trebuie să depășească 1,90 m, iar produsul dintre distanța orizontală și distanța verticală între sprinklere nu trebuie să depășească 4,9 m².

7.88. Numărul de rânduri de sprinklere pe nivel trebuie determinat în funcție de mărimea scheletului metalic al raftului. Atunci când acesta nu este continuu, mărimea totală trebuie calculată prin adunarea mărimii fiecărui raft incluzând distanța dintre ele. Pentru fiecare 3,2 m de lățime a raftului, trebuie montat, un rând de sprinklere pe nivel, acolo unde este posibil, în spațiul liber.

7.89. Sprinklerele intermediare pentru depozite din clasa de pericol mare de incendiu, HHS, pentru depozitare în palete pe rafturi sau depozitare în stelaje neetajate pe mai multe rânduri (a se vedea tipul ST4 din figura 7.1 și tabelul 7.2) se amplasează ținând seamă de următoarele

a) stelajele pe un singur rând, cu lățimea până la 3,2 m, trebuie protejate prin rânduri unice de sprinklere instalate la nivelul etajelor ;

b) stelajele pe rânduri duble, cu lățimea până la 3,2 m, trebuie protejate cu sprinklere instalate în poziția centrală din spațiul longitudinal, la extremitățile etajului și la nivelurile intermediare între rafturi (vezi art. 7.85) ;

c) stelajele pe rânduri duble sau multiple cu lățime mai mare de 3,2 m, dar nu mai mult de 6,4 m, trebuie protejate de două rânduri de sprinklere instalate la distanță de maximum 3,2 m între ele. Fiecare rând trebuie să aibă aceeași distanță față de marginea celui mai apropiat stelaj. Sprinklerele de la un nivel intermediar din fiecare linie trebuie să se afle pe aceeași linie a spațiului liber. Acolo unde orice stelaj sau structură de oțel poate influența negativ distribuția apei de la un sprinkler, trebuie montat un sprinkler suplimentar.

7.90. Sprinklerele intermediare pentru depozite din clasa de pericol mare de incendiu HHS, pentru depozitare ST5 și ST6 (vezi figura 7.1), trebuie amplasate deasupra fiecărui raft (incluzând ultimul raft dacă sprinklerele de acoperiș sau de tavan sunt mai sus de 4 m deasupra mărfurilor depozitate sau dacă accesul apei la mărfurile din rafturi este împiedicat), în locațiile specificate în tabelul 7.6 și figura 7.11. Distanța verticală între rânduri nu trebuie să depășească 3,5 m. Rândurile singulare de sprinklere trebuie montate central, deasupra rafturilor. Rândurile duble trebuie poziționate astfel încât fiecare din acestea să aibă aceeași distanță față de marginea celui mai apropiat raft.

Tabel 7.6

Amplasarea sprinklernelor intermediare pentru tipurile de depozitare ST5 și ST6 (fig. 7.1, conform SR EN 12845)

Rafturi cu lățimea- s [m]	Rânduri de sprinklere	Distanța maximă între sprinklere în rânduri [m]	Distanța maximă între două rânduri de sprinklere [m]
ST5: $s \leq 1,0$	1	2,8	–
ST6: $1,0 < s \leq 3,0$	1	2,8	–
ST6: $3,0 < s \leq 6,0$	2	2,8	2,8

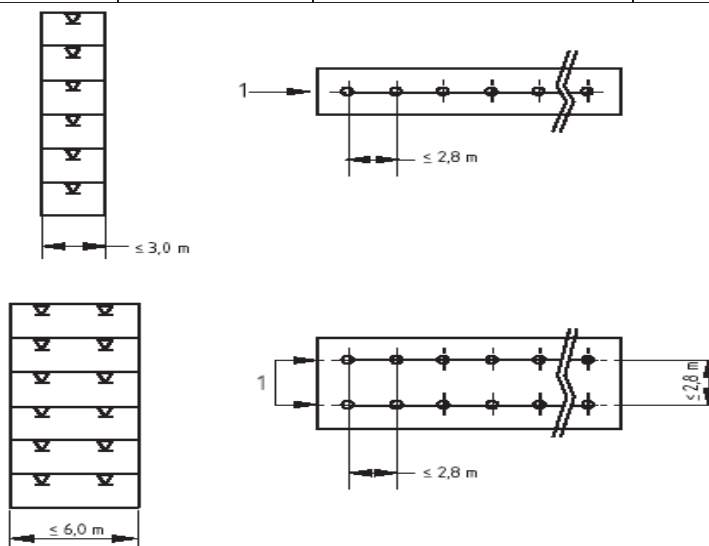


Figura 7.11 Amplasarea sprinklernelor intermediare pentru tipurile de depozitare ST5 și ST6 :
1 – rând de sprinklere

Dimensionarea instalațiilor cu sprinklere pentru stingerea incendiilor

Caracteristicile hidraulice, tehnice și funcționale ale sprinklernelor

7.91. Debitul de apă evacuat prin orificiul sprinklerului, numit și debit specific al sprinklerului, q_{is} (l/min) se calculează cu relația :

$$q_{is} = K\sqrt{P}$$

în care :

P este presiunea apei în secțiunea orificiului sprinklerului, [bar] ;

K – factorul nominal al tipului de sprinkler, având valori redată în tabelul 7.7 în funcție de clasele de pericol de incendiu (conform SR EN 12845).

7.92. (1) Densitatea de calcul (intensitatea de stingere) cu apă a unui tip (i) de sprinkler, i_{is} se determină ca raportul între debitul specific al tipului (i) de sprinkler, q_{is} și aria maximă pe care o poate acoperi un sprinkler, A_p , (aria suprafeței protejate de un sprinkler):

$$i_{is} = \frac{q_{is}}{A_p}$$

(2) Aria maximă pe care o poate acoperi un sprinkler, se determină în funcție de clasele de pericol de incendiu, conform datelor din tabelul 7.4 pentru sprinklerelor obișnuite și din tabelul 7.5 pentru sprinklerelor de perete.

(3) Valorile densității de calcul (intensității de stingere) a sprinklerelor, în funcție de clasele de pericol de incendiu, sunt redată în tabelul 7.7 (conform SR EN 12845).

7.93. Temperatura nominală de declanșare a sprinklerelor trebuie să fie mai mare cu cel puțin 20°C față de temperatura ambiantă a spațiului în care sunt montate, ținând seamă de prevederile tabelului 7.8.

7.94. Fiecărei temperaturi nominale de declanșare îi corespunde un cod al culorilor elementului fuzibil sau fiolei care obturează orificiul de evacuare a apei din sprinkler, în conformitate cu standardele europene aplicabile sau o reglementare echivalentă (vezi tabelul 7.8).

TABEL 7.7

Valorile factorilor nominali K pentru sprinklere, în funcție de clasele de pericol de incendiu (conform SR EN 12845)

Clase de pericol de incendiu	Tip de sprinklere	Factor nominal K	Densitatea de calcul (intensitatea) de stingere) a sprinklerului i_{is}	
			mm/min	l/sm ²
Pericol mic de incendiu LH	convențional, cu pulverizare medie, (spray) sub tavan, la același nivel, cu refulare plată, încastrat, ascuns și mural	57	2,25	0,0375
Pericol mediu de incendiu OH	convențional, cu pulverizare medie, (spray) sub tavan, la același nivel, cu refulare plată, încastrat, ascuns și mural	80	5,0	0,0833
Pericol mare de incendiu HHP și HHS sprinklere sub tavan și sub acoperiș	convențional, cu pulverizare medie, (spray)	80 sau 115	≤ 10	0,1667
	convențional, cu pulverizare medie, (spray)	115	> 10	0,1667
Pericol mare de incendiu HHS sprinklere intermediare pentru depozitare înaltă	convențional, cu pulverizare medie, (spray) și cu refulare plată	80 sau 115		

7.95. În condiții normale de climă temperată se recomandă ca temperatura nominală de declanșare a sprinklerelor să fie de 68°C sau 74°C.

7.96. În spațiile închise neventilate, sub luminatoare sau acoperișuri de sticlă etc, poate fi necesară montarea unor sprinklere cu temperatura nominală de declanșare mai mare, până la 93 °C sau 100 °C.

TABEL 7.8

Coduri de culori folosite la marcarea sprinklerelor

Temperatura de declanșare a sprinklerelor [°C]	Codul culorilor: fiolă (bulb de sticlă)	Codul culorilor : element fuzibil	Temperatura de declanșare [°C]	Temperatura maximă la nivelul tavanului [°C]
57	portocaliu	necolorat	57 până la 77	38
68	roșu	alb	79 până la 107	66
79	galben	albastru	121 până la 149	107
93/100	verde	roșu	163 până la 191	149
121/141	albastru	verde	204 până la 246	191
163/182	violet	portocaliu	260 până la 302	246
204/227/260/286/343	negru	negru	320 până la 346	329

7.97. O atenție deosebită trebuie acordată alegerii temperaturii nominale de declanșare a sprinklerelor aflate în vecinătatea cuptoarelor de uscare, aparatelor de încălzit și altor echipamente, care furnizează căldură radiantă.

7.98. (1) Sensibilitatea termică a sprinklerelor reprezintă răspunsul (declanșarea) sprinklerului la acțiunea termică produsă de incendiu.

(2) Majoritatea sprinklerelor sunt clasificate conform standardelor europene aplicabile, în ordinea descrescătoare a sensibilității termice în una din următoarele clase (tabelul 7.12).

TABEL 7.9

Clase de sensibilitate termică pentru sprinklere

Sensibilitatea termică nominală	Sprinkler de raft	Sprinklerele de tavan, deasupra sprinklerelor de raft	Sisteme tip apă – aer cu preacționare tip A	Toate celelalte
Standard „A”	NU	DA	DA	DA
Special	NU	DA	DA	DA
Rapid	DA	DA	NU	DA

NOTĂ: Când sprinklere noi sunt adăugate unei instalații de sprinklere existente, poate fi necesară luarea în considerare a efectului pe care le pot avea diferențele de sensibilitate pentru a evita declanșarea accidentală.

7.99. Sprinklerele cu diverse sensibilități termice trebuie utilizate în concordanță cu tabelul 7.8. Sprinklerele sub tavan trebuie să prezinte o sensibilitate termică egală sau mai mică decât sprinklerele situate în rafturi.

Cerințe minime de proiectare a instalațiilor cu sprinklere

7.100. (1) Valorile minime de calcul ale densității (intensității) de stropire la funcționarea simultană a sprinklerelor montate sub tavan sau sub acoperiș, dintr-un sector al instalației care protejează o anumită suprafață, numită **aria de declanșare simultană a sprinklerelor**, sunt redate în tabelul 7.10, în funcție de clasele de pericol de incendiu LH, OH și HHP (conform SR EN 12845).

(2) Pentru depozite cu pericol mare de incendiu – HHS, valorile minime de calcul ale densității (intensității) de stropire și ale ariei protejate la declanșarea simultană a sprinklerelor

montate sub tavan sau acoperiș dintr-un sector al instalației sunt redată în tabelul 7.11 în funcție de categoria și înălțimea maximă autorizată de depozitare pentru diverse moduri de depozitare cu protecție unică numai sub tavan sau sub acoperiș. Înălțimea indicată în tabelul 7.11 este considerată ca fiind înălțimea maximă pentru care instalația are sprinklere montate numai la nivelul tavanului sau acoperișului.

7.101. La depozitele cu pericol mare de incendiu – HHS, distanța dintre înălțimea maximă de depozitare autorizată și sprinklerele montate sub acoperiș sau sub tavan nu trebuie să depășească 4 m. Acolo unde înălțimea de depozitare depășește aceste limite sau unde distanța dintre înălțimea maximă de depozitare și tavan sau acoperiș este mai mare de 4 m, trebuie montate sprinklere de raft.

7.102. Când sunt montate mai mult de 50 de sprinklere de raft, ele nu trebuie alimentate cu apă de la aceeași supapă de control și semnalizare ca și sprinklerele montate sub acoperiș sau sub tavan. Supapa de control și semnalizare trebuie să aibă minimum DN 100.

7.103. Pentru proiectarea instalațiilor cu sprinklere montate sub acoperiș sau sub tavan și cu sprinklere de raft, pentru depozite cu pericol mare de incendiu – HHS, dacă mărfurile (materialele) sunt depozitate deasupra celui mai înalt nivel de protecție intermediară, valorile minime de calcul ale densității (intensității) de stropire și ale ariei protejate la declanșarea simultană a sprinklerelor dintr-un sector al instalației, sunt redată în tabelul 7.12.

Tabelul 7.10

Valorile minime de calcul ale densității (intensității) de stropire și ale ariei de declanșare simultană a sprinklerelor montate sub tavan sau sub acoperiș, dintr-un sector al instalației, în funcție de clasele de pericol de incendiu LH, OH și HHP (conform SR EN 12845)

Clase de pericol de incendiu	Valorile minime de calcul ale densității (intensității) de stropire		Aria de declanșare simultană (m ²)	
	(mm/min)	(l/sm ²)	Sistem apă-apă sau cu preacționare	Sistem apă-aer sau mixt
LH	2,25	0.0375	84	Nu este permisă. Se utilizează OH1
OH1	5,00	0,083	72	90
OH2	5,00	0,083	144	180
OH3	5,00	0,083	216	270
OH4	5,00	0,083	360	Nu este permisă. Se utilizează HHP1
HHP1	7,5	0,125	260	325
HHP2	10,0	0,166	260	325
HHP3	12,5	0,208	260	325
HHP4	Sistem prin inundare (a se vedea NOTA)			
NOTĂ – Sistemele cu inundare nu fac obiectul standardului SR EN 12845 ;este nevoie de studii speciale				

Calculul hidraulic al conductelor instalațiilor cu sprinklere

7.104. (1) Diametrele conductelor instalațiilor cu sprinklere pot fi determinate utilizând una din următoarele metode :

a) predimensionare, în care unele diametre sunt date în tabele (vezi art. 13.3, tabelele 30, 31, 32, 33, 34 și 35 din standardul SR EN 12845+A2: 2009) iar restul diametrelor conductelor se determină prin calcul hidraulic al rețelei de conducte ;

b) calcul hidraulic complet, în care toate diametrele conductelor rețelei (conducte principale de distribuție a apei, ramificații etc) se determină prin calcule hidraulice, folosind,

de regulă, programe de calcul (având precizate numărul și data versiunii programului și să cuprindă prevederile art. 13.4 din standardul SR EN 12845);

c) se pot folosi și alte variante de calcul și dimensionare a instalației de stingere cu sprinklere, astfel încât aceasta să asigure cerințele minime de presiune și debit, parametrii necesari realizării funcțiilor de stingere și limitare a incendiilor pe durata de timp normată, numai dacă metodele și procedurile respective sunt recunoscute prin reglementări europene.

(2) în interiorul conductelor instalațiilor de stingere cu sprinklere viteza apei trebuie să fie mai mică decât:

a) 6 m/s prin armături, debitmetre și/sau filtre;

b) 10 m/s la orice punct din instalație,

astfel încât să se asigure alimentarea numărului total cerut de sprinklere care se presupune că pot intra în funcționare simultan.

Tabelul 7.11

Valorile minime de calcul ale densității (intensității) de stropire și ale ariei protejate la declanșarea simultană a sprinklerelor montate sub tavan sau acoperiș, dintr-un sector al instalației, pentru depozite cu pericol mare de incendiu - HHS (conform SR EN 12845)

Mod de depozitare	Înălțimea maximă de depozitare permisă (a se vedea NOTA 1)(m)				Valorile minime de calcul ale densității (intensității) de stropire		Aria protejată la declanșarea simultană a sprinklerelor, dintr-un sector al instalației în sistem apă-apă sau sisteme cu preacționare (a se vedea NOTA 2) (m ²)		
	Categor I	Categor II	Categor III	Categor IV	mm/min	l/sm ²			
ST1 Vrac sau stive	5,3	4,1	2,9	1,6	7,5	0,125	260		
	6,5	5,0	3,5	2,0	10,0	0,166			
	7,6	5,9	4,1	2,3	12,5	0,208			
		6,7	4,7	2,7	15,0	0,25			
		7,5	5,2	3,0	17,5	0,292			
			5,7	3,3	20,0	0,333	300		
			6,3	3,6	22,5	0,375			
			6,7	3,8	25,0	0,416			
			7,2	4,1	27,5	0,458			
			4,4	3,0	30,0	0,5			
ST2 Palete pe un singur rând și ST4 Stelaje	4,7	3,4	2,2	1,6	7,5	0,125	260		
	5,7	4,2	2,6	2,0	10,0	0,166			
	6,8	5,0	3,2	2,3	12,5	0,208			
		5,6	3,7	2,7	15,0	0,25			
		6,0	4,1	3,0	17,5	0,292			
			4,4	3,3	20,0	0,333	300		
			5,3	3,8	25,0	0,416			
			6,0	4,4	30,0	0,5			
	ST3 Palete pe mai multe rânduri, ST5 și ST6 Rafturi	4,7	3,4	2,2	1,6	7,5		0,125	260
		5,7	4,2	2,6	2,0	10,0		0,166	
5,0			3,2	2,3	12,5	0,208			
			2,7	15,0	0,25				
			3,0	17,5	0,292				

NOTA 1 – distanța pe verticală de la pardoseală la deflectorul sprinklerului, mai mică de 1 m, sau valoarea din tabel, oricare din acestea este mai mică.

NOTA 2 – Instalațiile în sistemul apă-aer sau mixte trebuie evitate la depozitele cu pericol mare de incendiu, în special la cele cu produse foarte combustibile (categoriile cele mai mari) și depozitele înalte. Dacă totuși sunt necesare instalațiile în sistemele apă-aer sau mixte aria protejată trebuie mărită cu 25 %.

7.105. Proiectantul poate alege între cele două metode de calcul, cu excepția următoarelor cazuri în care se efectuează calculul hidraulic complet al conductelor :

- a) instalații cu sprinklere la clădiri (depozite) cu nivele intermediare cu pericol mare de incendiu – HHS ;
- b) instalații cu sprinklere cu rețele inelare de conducte sau cu rețele de conducte sub formă de grilă.

7.106. Pentru calculul hidraulic al conductelor instalațiilor cu sprinklere de rafturi la depozite cu pericol mare de incendiu – HHS, trebuie considerată funcționarea simultană a trei capete de sprinkler amplasate pe ramurile cele mai defavorabile, aflate pe unul până la trei rafturi, după cum urmează :

- a) dacă distanța dintre rafturi este egală sau mai mare de 2,4 m numai un raft poate fi considerat ca fiind afectat de incendiu ;
- b) dacă această distanță este mai mică de 2,4 m dar mai mare de 1,2 m două rafturi pot fi considerate ca fiind afectate de incendiu ;
- c) această distanță este mai mică de 1,2 m trebuie considerate ca fiind afectate de incendiu trei rafturi. Nu este necesar a se considera funcționarea simultană a mai mult de trei rânduri de sprinklere în plan orizontal sau vertical.

TABEL 7.12

Valorile minime de calcul ale densității (intensității) de stropire și ale ariei protejate la declanșarea simultană a sprinklerelor dintr-un sector al instalației montate sub acoperiș sau sub tavan și cu sprinklere de raft, pentru depozite cu pericol mare de incendiu - HHS (conform SR EN 12845)

Mod de utilizare	Înălțimea maximă de depozitare permisă deasupra celor mai înalte sprinklere de raft (a se vedea NOTA 1)(m)				Densitatea specifică de calcul		Aria protejată la declanșarea simultană a sprinklerelor, dintr-un sector al instalației în sistem apă-apă sau sisteme cu preacționare (a se vedea NOTA 2) (m ²)
	Categorია I	Categorია II	Categorია III	Categorია IV	mm/min	l/sm ²	
ST4 Stelaje	3,5	3,5	2,2	1,6	7,5	0,125	260
			2,6	2,0	10,0	0,166	
			3,2	2,3	12,5	0,208	
			3,5	2,7	15,0	0,25	
ST5 și ST6 Rafturi	3,5	3,5	2,2	1,6	12,5	0,208	260
			2,6	2,0	15,0	0,25	
			3,2	2,3	12,5	0,208	
				2,7	15,0	0,25	

NOTA 1 – distanța pe verticală de la cel mai înalt sprinkler de raft până la nivelul superior al materialului depozitat.

NOTA 2 – Instalațiile cu sprinklere în sisteme apă-aer sau mixte trebuie evitate la depozitele cu pericol mare de incendiu, în special la cele cu produse foarte combustibile (categoriile cele mai mari) și depozitele înalte. Dacă totuși sunt necesare instalațiile cu sprinklere în sisteme apă-aer sau mixte aria protejată trebuie mărită cu 25 %.

7.107. Pentru efectuarea calcului hidraulic al conductelor instalației cu sprinklere se determină în prealabil forma geometrică a ariei protejate la declanșarea simultană a sprinklerelor din sectorul instalației cel mai dezavantajat din punct de vedere hidraulic (cel mai depărtat pe orizontală și pe verticală de punctul de alimentare cu apă a instalației). În acest mod, se identifică pe schema de calcul, traseul principal de alimentare cu apă al rețelei. Calculul hidraulic se efectuează mai întâi, pe traseul principal al rețelei.

7.108. Presiunea apei în secțiunea orificiului sprinklerului amplasat în aria de declanșare simultană, în poziția cea mai nefavorabilă din punct de vedere hidraulic, trebuie să fie mai mare sau cel puțin egală cu :

- a) 0,70 bar pentru instalații din spațiile cu pericol mic de incendiu, LH ;
- b) 0,35 bar pentru instalații din spațiile cu pericol mediu de incendiu, OH ;
- c) 0,50 bar pentru instalații din spațiile cu pericol mare de incendiu, HHP și HHS
excepție făcând sprinklerele instalate în rafturi ;
- d) 1,00 bar pentru sprinklerele instalate în rafturi care au K 115;
- e) 2,00 bar pentru sprinklerele instalate în rafturi.

7.109. (1) Sprinklerele cu deflectorul în sus nu trebuie să fie conectate direct la o conductă cu diametru mai mare de DN 65 pentru conducte aparente sau DN 50 pentru conducte acoperite, inclusiv cu izolație.

(2) Sprinklerele cu deflectorul în jos nu trebuie conectate direct la o conductă cu diametrul mai mare de DN 80.

7.110. Pentru diametre ale conductelor principale de distribuție a apei, mai mari decât cele menționate la art. 7.109, sprinklerul trebuie montat pe o conductă cu diametrul de cel mult DN 80, racordată la conducta principală astfel încât distanța de la deflectorul sprinklerului la marginea conductei principale să nu fie mai mică de 1,5 ori diametrul acestei conducte.

7.111. (1) Conductele instalației de stingere cu sprinklere trebuie să respecte prevederile SR EN 12845.

(2) Diametrele minime ale conductelor instalațiilor cu sprinklere nu trebuie să fie mai mici ca cele prezentate în tabelul 7.13

TABEL 7.13

Diametrele minime ale conductelor instalațiilor cu sprinklere, în funcție de clasele de pericol de incendiu

<i>Clase de pericol de incendiu</i>	<i>Diametrul minim al conductelor (mm)</i>
Pericol mic de incendiu – LH	20
Pericol mediu și mare de incendiu OH și HH – conducte orizontale și ascendente care alimentează sprinklere având un factor K mai mic sau egal cu 80	20
Toate celelalte	25

Alimentarea cu apă

7.112. Sursele de alimentare cu apă trebuie să fie conforme cu art.8.1.1. și 8.1.2. din SR EN 12845.

7.113. Cu excepția încercărilor, presiunea apei nu trebuie să depășească 12 bar, conform precizărilor din SR EN 12845.

7.114. Rezervoarele de acumulare trebuie să fie conforme cu cap.9.3. din SR EN 12845.

7.115. Rezervoarele tampon închise trebuie să fie conforme cu cap.9.5. din SR EN 12845.

7.116. Se admite ca surse de apă combinate să alimenteze mai multe instalații fixe de stingere (de exemplu, hidranți, furtunuri ș.a.) cu condiția unui calcul corespunzător al rezervei de apă necesare.

Stații de pompare

7.117. Stațiile de pompare trebuie să fie conforme cu cap.10 din SR EN 12845 sau o reglementare echivalentă.

7.118. În cazul grupurilor de pompare acționate de motoare diesel, trebuie să se respecte prevederile cap.10.9 din SR EN 12845.

7.119. Motorul diesel trebuie să fie capabil să funcționeze continuu la sarcină maximă, cu putere nominală de ieșire continuu conform ISO 3046 sau o reglementare echivalentă.

7.120. .Pompa trebuie să fie complet operațională într-un interval de 15 s de la începutul fiecărei proceduri de pornire.

7.121. Rezervorul de combustibil trebuie să conțină suficient combustibil pentru a asigura o funcționare la nivel maxim a motorului astfel :

- a) 3 ore pentru LH;
- b) 4 ore pentru OH;
- c) 6 ore pentru HHP și HHS.

Robinete

7.122. Robinetele instalației de stingere cu sprinklere trebuie să fie conforme cu cap.15 din SR EN 12845.

7.123. Aparatele de control și semnalizare trebuie să fie conforme cu SR EN 12259-2 sau cu SR EN 12259-3 sau o reglementare echivalentă.

Interacțiunea cu alte măsuri de apărare împotriva incendiilor

7.124. (1) În proiectare și în exploatare, trebuie luată în considerare posibila interacțiune între instalațiile de stingere cu sprinklere și alte măsuri de apărare împotriva incendiilor. Sensibilitatea instalațiilor cu sprinklere nu trebuie diminuată.

(2) Funcționarea altor dispozitive de securitate la incendiu poate depinde de declanșarea adecvată a instalației de sprinklere și , ca urmare, totalitatea măsurilor de securitate la incendiu nu trebuie să fie afectată.

(3) Funcționarea efectivă a instalațiilor de stingere cu sprinklere se bazează pe stingerea sau controlul focarului în stadiul inițial. Cu excepția sprinklerelor amplasate în rafturi, sprinklerele sunt acționate în mod normal prin contactul cu gazele de ardere fierbinți provenite de incendiu și care curg în plan orizontal printre sprinklere. Ca urmare, trebuie luate măsuri pentru ca să nu se împiedice această curgere orizontală a gazelor de ardere.

Încercări și verificări periodice

7.125. Încercările și verificările periodice se efectuează conform cap.19 din SR EN 12845 și conform prezentului normativ.

7.126. Întreținerea se efectuează conform cap.20 din SR EN 12845.

Supravegherea instalațiilor de stingere cu sprinklere

7.127. Supravegherea instalațiilor de stingere cu sprinklere se efectuează conform Anexei H din SR EN 12845.

7.128. Transmiterea alarmelor trebuie să fie conformă cu Anexa I din SR EN 12845.

Echiparea tehnică a clădirilor cu instalații cu sprinklere deschise pentru limitarea și stingerea incendiilor

7.130. În România pentru sprinklerele deschise se utilizează și denumirea de drencere.

7.131. Instalațiile cu sprinklere deschise pot fi utilizate pentru:

- a) protecția împotriva propagării incendiilor, utilizând perdele de apă;
- b) stingerea incendiilor.

7.132. Perdele de apă pentru protecția împotriva propagării incendiilor folosind sprinklere deschise se pot prevedea pentru:

- a) protejarea elementelor de închidere a golurilor (uși, ferestre etc.) din pereții despărțitori, pentru a evita propagarea focului de la o încăpere la alta;
- b) protecția cortinelor, ușilor sau obloanelor din pereții rezistenți la foc;
- c) protejarea unor porțiuni de încăperi cu pericol de incendiu;
- d) protecția golurilor scărilor rulante;
- e) protecția clădirilor (fațade, acoperișuri) în exterior, când nu sunt amplasate la distanțe corespunzătoare.

7.133. Sprinklerele deschise pentru stingerea incendiilor se recomandă la:

- a) încăperile cu pericol mare de incendiu ca: platouri de filmare, hangare pentru avioane, garaje mari etc., unde, din cauza propagării rapide a focului sau din alte considerente, nu pot fi utilizate cu destulă eficiență alte mijloace de stingere;
- b) scenele teatrelor, expoziții și alte săli aglomerate, în care publicul se află în prezența unor cantități mari de materiale combustibile;
- c) depozite de materiale sau substanțe combustibile cu degajări mari de căldură (cauciuc, celuloid, alcoolii etc.).

Soluții tehnice de realizare a instalațiilor cu sprinklere deschise

7.134. Instalația de sprinklere deschise are în componență:

- a) vanele (robinetele) de acționare (manuale sau electrice) montate pe conductele de alimentare cu apă de la o sursă (care trebuie să asigure parametrii de debit și presiune necesari funcționării);
- b) rețelele de distribuție;
- c) sprinklere deschise

7.135. Amplasarea sprinklerelor deschise, utilizate pentru stingerea incendiilor, față de spațiul protejat, se face similar sprinklerelor standard. Distanțele față de plafoane se stabilesc în funcție de rolul sprinklerelor deschise față de acestea (de protecție, de stingere etc.).

7.136. (1) La sălile de spectacole, care au scenă amenajată sprinklere deschise se prevăd:

- a) sub plafonul scenei, când acesta este executat din materiale combustibile, sub grătare, sub pasarele și în buzunarele scenei, neseperate de acestea prin cortine de siguranță;
- b) de ambele părți ale cortinei de siguranță, pentru protecția acesteia;
- c) deasupra golurilor protejate care leagă scena sau buzunarele scenei de încăperile vecine.

(2) Atunci când sunt separate prin cortine, buzunarele scenei se prevăd cu sprinklere standard.

7.137. În funcție de cerințele de stingere, se montează, de regulă, grupe de maximum 72 de sprinklere deschise, care au conducte de alimentare cu vane de acționare separate pentru fiecare grupă.

7.138. (1) Acționarea robinetelor de alimentare a instalațiilor cu sprinklere deschise se face:

- a) manual, în cazul în care sprinklere deschise sunt utilizate pentru stingerea incendiilor în încăperi industriale și pentru protejarea prin perdele de apă, a unor porțiuni din încăperile cu pericol de incendiu sau golurile din pereții despărțitori, dacă există, în permanență, personal, iar operațiile de acționare manuale pot fi efectuate în timpul normat de la semnalarea incendiului;
- b) automat, se recomandă în toate cazurile, iar în mod obligatoriu în cazul în care sprinklerele deschise sunt utilizate pentru stingerea incendiilor în încăperi sau pentru crearea unor perdele de apă pentru protecția golurilor din pereții rezistenți la foc, în locurile în care nu se lucrează permanent sau dacă operațiunile de acționare manuală nu se pot efectua în timp util.

(2) Intrarea automată în funcțiune a instalațiilor cu sprinklere deschise se semnalizează optic și acustic la serviciul privat/voluntar pentru situații de urgență și la camera de comandă sau dispeceratul instalației tehnologice cu supraveghere permanentă, dacă aceasta există.

7.139. Instalațiile cu sprinklere deschise cu acționare automată trebuie să aibă asigurată și posibilitatea acționării manuale.

7.140. (1) Amplasarea robinetelor de acționare (manuală sau automată) a instalației cu sprinklere deschise se face în locuri încălzite, ușor accesibile pentru personalul de exploatare, ferite de acțiunea focului, retrase față de circulația de evacuare.

(2) Deasupra robinetelor de acționare se montează robinete de golire, iar dedesubt manometre de control.

7.141. Pentru alimentarea instalației cu sprinklere deschise de la pompele mobile de stins incendiu se prevăd aceleași echipări ca și la instalația cu sprinklere standard.

7.142. Robinetele de acționare a instalației se marchează cu indicatoare.

7.143. Pentru fiecare instalație cu sprinklere deschise - atât sprinklere deschise pentru stingere, cât și sprinklere deschise pentru perdele de protecție - se asigură o rezervă de sprinklere deschise, calculată separat pentru fiecare tip din cele montate, de 2 - 5%, însă nu mai mică de 10 buc. (procentul mare se aplică la instalațiile cu un număr redus de sprinklere deschise).

7.144. Alegerea tipului de sprinkler deschis, forma deflectorului pentru dispersarea apei, precum și modul de montare, se stabilesc de către proiectant funcție de locul de montaj și suprafața protejată, având în vedere scopul urmărit.

Dimensionarea instalațiilor cu sprinklere deschise

7.145. (1) Timpul teoretic de funcționare a instalațiilor cu sprinklere deschise trebuie să fie de 60 minute. Fac excepție situațiile în care se utilizează sprinklere deschise pentru protecția golurilor, pentru care trebuie să asigure funcționarea pentru un interval de timp egal cu cel de rezistență la foc a elementului de construcție în care golul este practicat;

(2) Tipul, modul și distanțele de amplasare a sprinklerelor deschise utilizate la protecția prin răcire a elementelor de construcții și a utilajelor se stabilesc astfel încât să se asigure în punctul cel mai dezavantajos o intensitate de răcire, i_r , de :

- a) 0,1 ... 0,2 l/s.m² pentru elementele orizontale sau înclinate, în funcție de natura, poziția și dimensiunile instalațiilor, utilajelor sau materialelor protejate, precum și de caracteristicile hidraulice ale sprinklerelor deschise utilizate; pentru instalații tehnologice vulnerabile la incendii din secții cu pericol

deosebit, intensitatea de stropire este, după caz, mai mare și anume de 0,2 ... 0,5 l/s m²;

- b) 0,2 l/s.m pentru perdele de apă sau pelicule de protecție pentru elementele verticale;
- c) 0,10 ... 0,15 l/s.m² pentru rezervoarele orizontale sau sferice, incendiate sau expuse radiației termice; pentru determinarea debitului de apă necesar pentru răcirea rezervoarelor cilindrice învecinate se ia în considerare un sfert din suprafețele lor laterale totale;
- d) 0,5 l/s.m pentru circumferința rezervorului incendiat și 0,25 l/s.m pentru semisuma circumferinței rezervoarelor expuse radiației termice, protejate cu instalații mobile;
- e) 0,5 l/s.m² pentru tamburii deschiși.

7.146. Pentru rezervoarele cilindrice orizontale învecinate neizolate termic, ce conțin lichide combustibile cu temperatura de inflamabilitate peste 55⁰C, depozitate la o temperatură inferioară celei de inflamabilitate, intensitățile de răcire se reduc cu 50%.

7.147. Pentru rezervoarele cilindrice orizontale izolate termic cu izolații incombustibile, nu se prevăd instalații de răcire.

7.148. În cazurile când se prevede răcirea elementelor orizontale, înclinate sau verticale prin instalații mobile, debitul se majorează, după caz, cu 30 ... 50%. Procentele mici sunt aplicabile pentru răcirea elementelor orizontale iar procentel mari pentru elementele verticale.

7.149. Prin „rezervoare învecinate expuse radiației“ se înțeleg rezervoarele situate la o distanță de rezervorul incendiat mai mică decât 1,5 x diametrul rezervorului incendiat.

7.150. Sprinklerele deschise utilizate pentru stingerea incendiilor se amplasează la fel ca sprinklerele standard, fără a se impune o distanță maximă față de plafon, dacă nu trebuie să asigure protecția elementelor de construcție ale tavanului.

7.151. Sprinklerele deschise pentru protecția cu peliculă de apă a elementelor de construcție și a utilajelor se amplasează cu paleta orizontal sau înclinat la 45⁰.

7.152. Distanța dintre două sprinklere deschise se recomandă să fie de 1,5 ÷ 2,5 m, funcție de caracteristicile tehnice ale produselor, astfel încât să se realizeze o perdea de apă continuă Distanța între rândul de sprinklere deschise și golul de protejat trebuie să fie, în funcție de forma jeturilor, între 0,25 ÷ 1,20 m. Dacă distanța între două sprinklere deschise este mai mică de 1 m, acestea se amplasează alternativ, unele cu orificiul de stropire în sus, altele în jos.

7.153. (1) Sprinklerele deschise pentru protecția golurilor se amplasează cu cel puțin 40 cm deasupra golurilor protejate și cu orificiul de stropire orientat în jos.

(2) Sprinklerele deschise utilizate pentru protecția golurilor trebuie să funcționeze un timp egal cu timpul de rezistență la foc a elementului constructiv, în care este practicat golul protejat.

(3) Sprinklerele deschise utilizate pentru stingerea incendiului trebuie să aibă același timp de funcționare ca și în cazul sprinklerelor.

7.154. Numărul, tipul și amplasarea sprinklerelor deschise utilizate pentru formarea perdelelor de apă se stabilesc astfel încât să se asigure în punctul cel mai dezavantajos, intensitatea de stropire de minimum:

- a) 0,5 l/s m, în cazul în care golul sau elementul de compartimentare protejat are o înălțime până la 3 m inclusiv;

- b) 1 l/s m, în cazul în care suprafața protejată are o înălțime mai mare de 3 m; aceeași intensitate se adoptă indiferent de înălțime la construcțiile la care propagarea incendiului prezintă pericol deosebit pentru aglomerări de oameni sau bunuri de mare valoare.

7.155. Sprinklerele deschise pentru perdele de apă se amplasează astfel încât să formeze o pânză continuă de apă pe toată suprafața perdelei.

7.156. Debitul specific, q_{is} , (l/min) și presiunile normale de utilizare, P , (bar) ale apei în secțiunile orificiilor de refulare ale sprinklernelor deschise, sunt date de producător.

7.157. Numărul de sprinklere deschise (de un anumit tip, i), N_i , se stabilește în funcție de debitul specific minim, q_{ismin} , mărimea zonei protejate, A_i , sau L_i , și intensitatea minimă de debitare a apei, i_i , cu relațiile:

$$N_i = \frac{A_i \cdot i_i}{q_{ismin}} \quad \text{sau} \quad N_i = \frac{L_i \cdot i_i}{q_{ismin}}$$

în care:

- A_i , L_i , reprezintă aria, respectiv lungimea zonei care trebuie protejată, conform prescripțiilor legale în vigoare cu privire la gradul de dotare a obiectivelor, în m^2 respectiv, m;
- i_i – intensitatea minimă de debitare a apei (după caz: intensitatea de stingere, intensitatea de răcire, intensitatea de protecție), în l/s m^2 , respectiv l/s m ;
- q_{ismin} – debitul specific minim al unui sprinkler deschis, în l/s.

7.158. Debitul de calcul necesar dimensionării conductelor instalației cu sprinklere deschise, Q_{id} , utilizate la protecția prin răcire a elementelor de construcții și utilajelor, sau pentru formarea perdelelor de apă necesare limitării propagării incendiilor, se stabilește cu relația:

$$Q_{id} = \sum_{i=1}^n q_{is} \quad [l/s]$$

în care:

- n este numărul sprinklernelor deschise prevăzute să funcționeze simultan, situate într-un sector al instalației cu sprinklere deschise;
- q_{is} – debitul specific al sprinklerului deschis.

7.159. Calculul hidraulic al conductelor instalației cu sprinklere deschise se efectuează după aceeași metodologie ca la instalația cu sprinklere standard.

Echiparea tehnică a clădirilor cu instalații de stingere a incendiilor cu sprinklere cu răspuns rapid tip EFSR

Domenii de utilizare

7.160. Sprinklerul tip ESFR este o duză cu un element termosensibil proiectat să acționeze la o temperatură predeterminată printr-o refulare automată a apei într-o astfel de distribuție și cu o astfel de intensitate încât să asigure stingerea rapidă a incendiului pentru aria protejată proiectată.

7.161. (1) Instalațiile de stingere a incendiilor cu sprinklere cu răspuns rapid, tip ESFR se utilizează numai pentru echiparea construcțiilor având ca destinație depozitarea de materiale combustibile solide, paletizate sau dispuse pe rafturi.

(2) Există diferențe majore între proiectarea instalațiilor cu sprinklere cu răspuns rapid și proiectarea instalațiilor cu sprinklere standard.

În general, sprinklerelor cu răspuns rapid sunt utilizate în situația în care sprinklerelor de raft nu pot fi utilizate din motive tehnice. În faza de proiectare trebuie să se ia în considerare dacă acestea sunt indicate pentru protecția bunurilor depozitate și a construcției propriu zise. Sprinklerelor tip ESFR nu se utilizează pentru echiparea construcțiilor cu altă destinație decât cea de depozitare (industriale, de locuit etc.).

Cerințe pentru sprinklerelor cu răspuns rapid

7.162. Sprinklerelor cu răspuns rapid trebuie să îndeplinească cerințele standardului ISO 6182-7 sau o reglementare echivalentă.

7.163. Sprinklerelor cu răspuns rapid trebuie să aibă un element de declanșare cu răspuns rapid care trebuie să acționeze la una din următoarele temperaturi:

- a) sprinklerelor cu bulb :
 - 68°C - 74°C , cod culoare lichid, roșu;
 - 93°C - 104°C, cod culoare lichid, verde;
- b) sprinklerelor cu element fuzibil :
 - între 68°C și 74°C , cod culoare, necolorat ;
 - între 93°C și 104°C, cod culoare, alb

7.164 Factorul nominal K al sprinklerelor cu răspuns rapid trebuie să fie între 200 și 360 [l/min·bar^{1/2}].

Configurații de depozitare

7.165. Depozitele trebuie să aibă între rafturi spații libere longitudinale și transversale, cu următoarele caracteristici:

- a) continui pe toată înălțimea de depozitare;
- b) aliniate vertical;
- c) depozitare liberă.

7.166. (1) Configurații de depozitare ST1, ST2, ST3 și ST4

(2) Configurațiile de depozitare ST1, ST2, ST3 și ST4 trebuie să aibă spații libere regulate și care au următoarele dimensiuni:

- a) spațiile libere transversale trebuie să aibă o lățime de cel puțin 0,08 m iar distanța între acestea să nu fie mai mare de 3 m (vezi figura 7.12);
- b) spațiile libere longitudinale trebuie să aibă o lățime de cel puțin 0,15 m iar distanța între acestea să nu fie mai mare de 3 m.

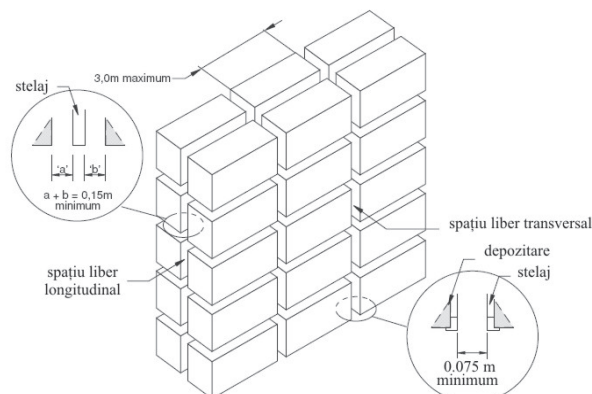


Figura 7.12 – Caracteristicile spațiilor libere longitudinale și transversale pentru configurații de depozitare ST1, ST2, ST3 și ST4 în cazul utilizării sprinklerelor ESFR

7.167. (1) Configurații de depozitare ST5 și ST6

(2) Rastelele cu un rând sau cu două rânduri de rafturi trebuie să îndeplinească următoarele:

- a) rafturile care au deschideri mai mici cu 50% decât suprafața în plan trebuie să nu fie mai mari de 2 m² și trebuie să fie delimitate pe toate cele patru fețe de spații libere care trebuie să aibă lățimea minimă de 0,15 m;
- b) rafturile trebuie să aibă polițe cu arii deschise, uniform distribuite pentru cel puțin 50% din suprafața totală. Distanța deschiderilor nu trebuie să fie mai mare de 0,15 m; sau
- c) grătare sau rafturi tip plasă trebuie să aibă deschideri uniforme pentru cel puțin 50% din suprafața în plan a acesteia. Distanța măsurată pe orizontală nu trebuie să fie mai mare de 0,15 m.

7.168 Proiectarea instalațiilor cu sprinklere cu răspuns rapid trebuie să se realizeze în conformitate cu prevederile din tabelul 7.14 a și 7.14 b.

7.169. Sprinklerele cu răspuns rapid trebuie instalate în clădiri cu acoperișuri sau tavane cu următoarele caracteristici:

- a) pantă mai mică de 170 mm/m;
- b) sunt continui și nu are deschideri permanente;
- c) produsele pentru construcții sunt din materiale incombustibile;
- d) să fie rezistente la o presiune ascendentă de 150 N/m²;
- e) înălțimea maximă a tavanului să fie de maximum 13,7 m de la pardoseală. Înălțimea tavanului este distanța maximă măsurată pe verticală de la nivelul pardoselii la suprafața tavanului sau partea inferioară a acoperișului.

NOTA 1: Pentru acoperișurile sau pantele cu pante mai mari de 170 mm/m, acestea pot fi compartimentate cu tavane false ancorate și cu ESFR –urile montate sub nivelul acestor tavane false.

NOTA 2: Cele mai uzuale produse pentru construcții utilizate pentru tavane false sunt din gips carton cu grosimi de 10 mm ondulate sau din panouri sandwich din fibre minerale acoperite cu foi din tablă metalică.

Situații în care nu se recomandă protecția cu sprinklere ESFR

7.170. Sprinklerele cu răspuns rapid nu se utilizează în următoarele situații:

- a) depozitare expozate fără performanțe de comportare la foc cum ar fi de exemplu sulurile din stofă;
- b) containere combustibile deschise la partea superioară;
- c) produse uzuale sau depozitare pentru care nu a fost demonstrată, prin testare sau alte metode, eficiența acestui sistem;
- d) magazii în care pentru produsele sau materialele depozitate nu se cunoaște modul de comportare în caz de incendiu sau în contact cu apa;
- e) depozitarea substanțelor care prezintă riscuri speciale: aerosoli, lichide inflamabile, alcoolii precum și a produselor în ambalaje din polipropilenă sau polistiren;
- f) cauciucuri.

Proiectarea instalațiilor de stingere cu sprinklere cu răspuns rapid (ESFR)

Generalități

7.171. (1) Instalațiile de stingere cu sprinklere cu răspuns rapid se proiectează și se realizează conform prevederilor prezentului normativ și conform instrucțiunilor producătorilor.

(2) Instalațiile de stingere cu sprinklere cu răspuns rapid se proiectează și se realizează numai în sisteme apă-apă.

(3) Pot fi utilizate și în sisteme aer-apă sau în sisteme cu preacționare, numai dacă soluția tehnică respectivă este agrementată sau aprobată conform legii.

7.172. (1) Protecția cu sprinklere cu răspuns rapid se asigură la construcții fără goluri în acoperiș sau alte deschideri în acesta.

(2) Dacă prin construcție există totuși aceste goluri sau deschideri, acestea trebuie să fie prevăzute cu dispozitive de deschidere cu acționare manuală. Toate cortinele utilizate față de golurile sau deschiderile în acoperiș trebuie să fie amplasate cu respectarea prevederilor din tabelul nr.7.16 .

Produse (metode de depozitare pentru aplicarea punctului 7.166 și 7.167)	Înălțimea maximă a tavanului: 9,1 m (vezi nota 1)		Înălțimea maximă a tavanului: 9,8 m (vezi nota 1)		Înălțimea maximă a tavanului: 10,6 m (vezi nota 1)		Înălțimea maximă a tavanului: 12,2 m (vezi nota 1)	
	Înălțimea maximă de depozitare (m) (vezi nota 6)	Presiunea de lucru a sprinklerelor (bar) K – 201 K – 363	Înălțimea maximă de depozitare (m) (vezi nota 6)	Presiunea de lucru a sprinklerelor (bar) K – 201	Înălțimea maximă de depozitare (m) (vezi nota 6)	Presiunea de lucru a sprinklerelor (bar) K – 363	Înălțimea maximă de depozitare (m) (vezi nota 6)	Presiunea de lucru a sprinklerelor (bar) K – 201 K – 363
Mezanin cu înălțime ≤ 4,5 m. Se acceptă toate configurațiile de depozitare sau stocare de bunuri	6 sprinklere care funcționează la o presiune de 3,5 bar pentru K = 200 și la 1,4 bar pentru K = 360 (vezi nota 6)							
Mezanin cu înălțime ≥ 4,5 m. Se acceptă toate configurațiile de depozitare sau stocare de bunuri	Presiune apropiată pentru bunurile depozitate și înălțimea tavanului sau mezaninului (vezi nota 6)							

Nota 1: Înălțimea tavanului trebuie să fie măsurată ca distanța maximă măsurată pe verticală de la nivelul pardoselii la suprafața tavanului sau partea inferioară a acoperișului

Nota 2: Autoritățile trebuie să fie consultate pentru protecția maselor plastice

Nota 3: Masele plastice (expandabile sau neexpandabile) trebuie să fie depozitate în cutii din lemn, carton sau materiale incombustibile. Plasticul expandabil și cauciucul celular nu trebuie să ocupe un volum mai mare de 15% din capacitatea cutiei

Nota 4: Cu excepția hârtiei ușoare

Nota 5: hârtie ușoară – toate hârtiile cu o greutate mai mică decât 50 g/m² și hârtiile cu caracteristici absorbante (cum ar fi hârtia igienică, prosoape din hârtie, produse din hârtie absorbante) indiferent de greutate. Hârtia cu greutate medie – hârtii fără caracteristici absorbante cu o mare sau finisaj neted cu greutate specifică între 50 g/m² și 100 g/m². Hârtia cu greutate mare – hârtii fără caracteristici absorbante sau care au greutatea specifică mai mare de 100 g/m².

Nota 6: Se va alege valoarea mai mică dintre distanța măsurată pe verticală de la nivelul pardoselii la deflectorul unui sprinkler din care se scade 1 metru sau valoarea prezentată în tabel

Nota 7: Trebuie utilizate valorile date pentru înălțimea maximă a tavanului, respectiv 12,2 m

Tabelul 7.14 b

Elemente de proiectare a instalațiilor cu sprinklere cu răspuns rapid

Destinație	Înălțimea maximă de depozitare [m]	Înălțimea maximă a tavanului / acoperișului [m]	Factorul sprinklerului [l/min·bar ^{1/2}]	Orientare cap sprinkler	Presiune minimă de lucru [bar]		
Depozitare produse din categoriile I, II, III și IV clasificate conform SR EN 12845, containere capsulate (care nu sunt deschise la partea superioară sau rastele solide)	6,1	7,6	201	capul în sus / capul în jos	3,4		
			242	capul în sus / capul în jos	2,4		
			322	capul în jos	1,7		
			363	capul în jos	1,0		
	7,6	9,1	201	capul în sus / capul în jos	3,4		
			242	capul în sus / capul în jos	2,4		
			322	capul în jos	1,7		
			363	capul în jos	1,0		
		9,8	201	capul în sus / capul în jos	4,1		
			242	capul în jos	2,9		
			9,1	10,7	201	capul în sus / capul în jos	5,2
					242	capul în sus / capul în jos	3,6
	322	capul în jos			2,4		
	363	capul în jos			1,4		
	10,7	12,2	201	capul în sus / capul în jos	5,2		
			242	capul în sus / capul în jos	3,6		
			322	capul în jos	2,8		
			363	capul în jos	1,7		
	10,7	13,7	322	capul în jos	2,8		
			363	capul în jos	2,8		
12,2	13,7	322	capul în jos	2,8			
		364	capul în jos	2,8			

(3) Toate golurile sau deschiderile din acoperiș trebuie să fie închise automat preferabil înainte de intrarea în funcțiune a primului sprinkler. Se acceptă o întârziere de maxim 30 de secunde între cele două momente.

7.173. Spațiul liber sub deflectorul sprinklerului până la materialele depozitate nu trebuie să fie mai mic de 1 metru.

7.174. Luminatoarele trebuie amplasate la același nivel sau sub nivelul tavanului. Luminatoarele trebuie să reziste la o temperatură de 300°C pentru cel puțin cinci minute. În situațiile în care spațiile protejate sunt echipate cu instalații de ventilare, clădirea trebuie să fie echipată cu o instalație de semnalizare a incendiilor. Instalația de semnalizare are și rolul de a opri ventilatoarele acestor instalații și de comandă a închiderii automate a tuturor clapetelor.

Dimensionare hidraulică

7.175. Instalațiile cu sprinklere ESFR trebuie să fie complet calculate din punct de vedere hidraulic.

7.176. Dimensionarea hidraulică presupune calculul pierderilor de presiune în conducte. Pentru dimensionarea instalațiilor cu sprinklere cu răspuns rapid se adoptă metoda de calcul similară sistemelor complet dimensionate a sprinklerelor standard.

7.177 (1) Aria de declanșare se alege ca suma ariilor de stropire a 12 sprinklere de tavan dar aceasta să fie minimum 90 m². Această suprafață trebuie să fie aleasă ca fiind determinată de sprinklerele cu răspuns rapid cele mai defavorizate din punct de vedere hidraulic. În situațiile în care este necesară echiparea cu sprinklere sub obstacole sau în porțiuni care nu pot fi protejate/acoperite de sprinklerele de tavan atunci în calcul trebuie să se cuprindă încă 6 sprinklere suplimentare din afara acestei arii de declanșare.

(2) Dimensionarea instalațiilor cu sprinklere cu răspuns rapid trebuie să fie realizată astfel încât să se asigure presiuni minime de lucru conform celor prezentate în tabelele 7.14.

(3) Rezerva de apă trebuie să asigure alimentarea la debitele normate pentru cel puțin 60 de minute .

(4) Pentru scopurile calculului hidraulic, se presupune că intră în funcțiune câte 4 sprinklere pe trei ramificații diferite. În situațiile în care ramificațiile au mai puțin de patru sprinklere, se presupune că intră în funcțiune toate sprinklerele de pe acele ramuri iar numărul de ramificații care se ia în calcul trebuie să fie ales astfel încât să totalizeze 12 sprinklere care intră în funcțiune. Pentru sprinklerele amplasate sub obstacole sau în porțiuni care nu pot fi protejate/acoperite de sprinklerele de tavan se presupune că intră în funcțiune câte 3 sprinklere pe două ramificații diferite.

7.178. În situațiile în care sprinklerele cu răspuns rapid sunt instalate sub mezanine cu înălțimi de 4,5 m sau mai mici măsurate de la nivelul pardoselii, se presupune că cel puțin 6 sprinklere cu răspuns rapid intră în funcțiune (trei sprinklere cu răspuns rapid pe două ramificații diferite) la o presiune de lucru de cel puțin 3,5 bar.

NOTĂ: Dacă se asigură protecția cu sprinklere standard amplasate sub mezaninul cu înălțimi de 4,5 m sau mai mici, aria de declanșare trebuie aleasă în conformitate cu cerințele normative specifice. Sprinklerele cu răspuns rapid trebuie să fie amplasate sub nivelul mezaninelor cu înălțimi mai mari de 4,5 m . Se presupune în acest caz faptul că intră în funcțiune 12 sprinklere cu răspuns rapid (patru sprinklere pe trei ramificații diferite).

7.179. Sprinklerele amplasate sub pasarele, transportoare, obstacole sau mezanine trebuie să fie luate în considerare la dimensionarea alimentării cu apă conform celor prezentate în tabelul 7.16.

Tabelul 7.16.

Proiectarea sprinklerelor amplasate față de obstacole

Obstacole în afara ariei de stropire proiectate	Numărul maxim de sprinklere suplimentare a fi introduse suplimentar sprinklerelor de tavan și cerințe
Obstacole cu lățime mai mică de 3 m	2 sprinklere cu presiuni de 3,5 bar (K = 200) 1,4 bar (K = 360)
Obstacole cu lățime mai mare de 3 m cum ar fi pasarele și transportoare	2 sprinklere cu presiuni de 3,5 bar (K = 200) 1,4 bar (K = 360)
Mezanin (vezi nota 1)	6 sprinklere cu presiune de lucru egală cu cea de proiectare (vezi tabelele 7.14)

Nota 1: Condiții:

- a) Pentru protecția golurilor de la mezaninele deschise se instalează ecrane verticale incombustibile care asigură protecția pentru cel puțin 1,2 m de la nivelul tavanului;
- b) Se menține un culoar între fețele ecranelor și centrul acestuia de cel puțin 0,6 m față de fiecare ecran; nu este necesară introducerea în calcul a rezervei de apă pentru sprinklerelor amplasate suplimentar.

Amplasarea sprinklerelor cu răspuns rapid

7.180. Aria de acoperire a sprinklerelor cu răspuns rapid nu trebuie să fie mai mică de 7,5 m² și nu mai mare de 9 m². Distanța între sprinklere trebuie să fie în concordanță cu prevederile prezentate în tabelul 7.17..

Tabelul 7.17.

Distanța între sprinklerele ESFR

Înălțimea maximă a tavanului (m)	Distanța între sprinklere (m)	
	minim	maxim
9,1	2,4	3,7
12,2	2,4	3

7.181. (1) Linia care unește centrul elementelor sensibile la temperatură ale sprinklerelor trebuie să fie între 0,1 și 0,33 față de acoperiș sau tavan pentru sprinklerele cu răspuns rapid care au $K = 200$ (a se vedea figura 7.13). Linia care unește centrul elementelor sensibile la temperatură ale sprinklerelor trebuie să fie între 0,1 m și 0,33 m față de acoperiș sau tavan sau 0,46 m pentru sprinklerele cu răspuns rapid care au $K = 322$ și $K = 360$. Atunci când sunt instalate sprinklere ESFR la acoperișuri ondulate, cum sunt cele indicate în figura 7.14, distanța maximă se consideră de la o linie mediană fictivă care trece prin centrul profilului și baza deflectorului. Baza deflectorului sprinklerului nu trebuie să depășească nivelul marginii inferioare a profilului ondulat.

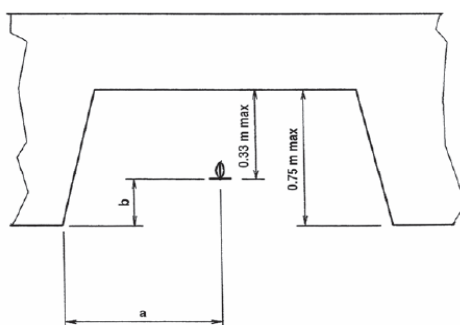


Figura 7.13 – Distanțe de amplasare a sprinklerelor față de elementele vecine

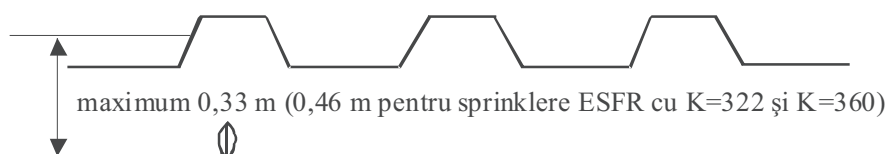


Figura 7.14 – Distanțe de amplasare a sprinklerelor față de marginea inferioară a unui plafon ondulat

(2) În situațiile în care acoperișurile sau tavanele sunt alcătuite din grinzi și ferme metalice sau panouri profilate, sprinklerelor trebuie să fie amplasate în deschideri mai exact sub grinzi. Înălțimea deschiderilor practicate nu trebuie să fie mai mare de 0,75 m. În situația tavanelor profilate, distanța de la tavan la sprinkler trebuie să fie măsurată de la limitele

profilului (vezi figurile de la 7.15 la 7.17). Unde nu este practică o asemenea soluție trebuie să se adopte soluția montării unor tavane suspendate.

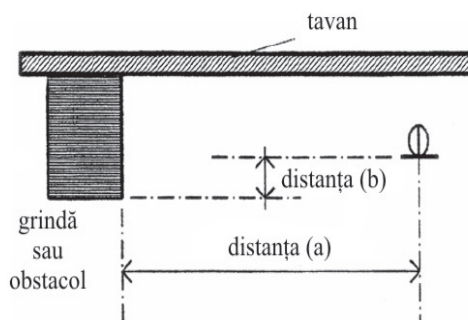


Figura 7.15 – Distanțe de amplasare a sprinklerelor față de marginea inferioară a unei grinzi sau a altui obstacol

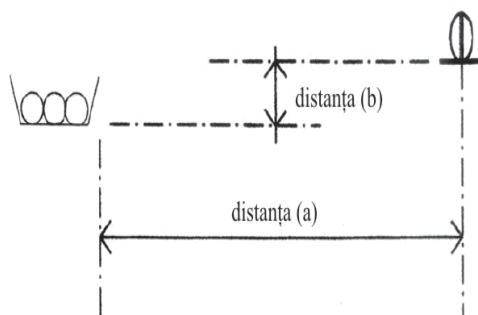
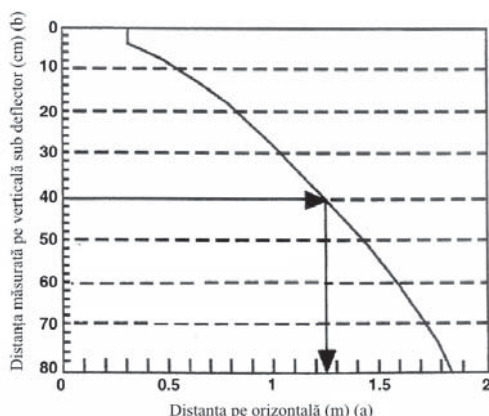


Figura 7.16 – Distanțe de amplasare a sprinklerelor față de obstacole care sunt în întregime sub nivelul deflectorului



(a) distanța măsurată pe orizontală de la sprinkler la fața unei grinzi sau a unui obstacol
(b) distanța maximă între deflectorului amplasat deasupra părții inferioare a unei grinzi și un alt obstacol

Figura 7.17 – Nomogramă de stabilire a distanțelor de amplasare a sprinklerelor față de elementele vecine

(3) Exemplul din nomograma din figura 7.17 prezintă faptul că dacă distanța măsurată pe verticală de la deflector la partea inferioară a unui obstacol este de 40 cm, atunci distanța permisă de la muchia obstacolului până la linia verticală imaginară o centrului orificiului sprinklerului trebuie să fie 1,25 m.

7.182. În situațiile în care deflectoarele sprinklerelor sunt amplasate deasupra tăpii grinzilor, a fermelor metalice, conductelor, dispozitivelor pentru fixarea corpurilor pentru iluminatul fluorescent sau a altor obstacole amplasate lângă tavan, amplasarea sprinklerelor trebuie să se realizeze cu respectarea distanțelor față de aceste obstacole în conformitate cu cele prezentate în figurile 7.15, 7.16 și 7.17.

7.183. Obstacolele continui amplasate deasupra sprinklerelor, cum ar fi conductele sprinklerelor, conductele instalațiilor utilitare sau ghețele cu lățimi de până la 0,3 m amplasate la o distanță măsurată pe orizontală mai mică de 0,6 m față de verticala sprinklerului nu necesită protecția suplimentară cu alte sprinklere. Sub obstacole cu lățimi mai mari decât cele menționate sau a golurilor din elementele de construcții trebuie să fie amplasate sprinklerele suplimentare .

7.184. Sprinklerele montate cu capul în sus trebuie să fie amplasate cu deflectorul la o distanță minimă de 0,18 m deasupra conductei de alimentare.

7.185. (1) Sprinklerele ESFR cu capul în jos care au factorul sprinklerului 201 sau 242 trebuie să fie amplasate astfel încât dinstanța de la deflector la tavan să fie mai mare de 150 mm, dar mai mică decât 350 mm.

(2) Sprinklerele ESFR cu capul în jos care au factorul sprinklerului 322 sau 363 trebuie să fie amplasate astfel încât dinstanța de la deflector la tavan să fie mai mare de 150 mm, dar mai mică decât 450 mm.

(3) Sprinklerele ESFR cu capul în sus care au factorul sprinklerului 201 sau 242 trebuie să fie amplasate astfel încât dinstanța de la deflector la tavan să fie mai mare de 76 mm, dar mai mică decât 305 mm.

(4) Direcția deflectoarelor sprinklerelor ESFR trebuie să fie paralelă cu tavanul sau acoperișul spațiului protejat.

7.186. Transportoarele cu role și pasarelele cu grătare care au 50% sau mai mult deschideri repartizate uniform nu sunt considerate obstacole. Totodată, în situațiile în care fiecare alt transportor sau pasarelă au deschideri de 50% sau mai mult, trebuie să fie amplasată o linie de sprinklere cu răspuns rapid sub fiecare nivel al acestora începând de la cel de-al doilea nivel de sub tavan (vezi figura 7.18).

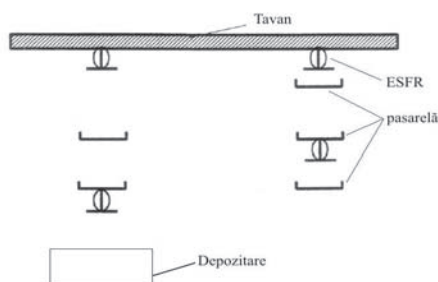


Figura 7.18 – Dispunerea sprinklerelor ESFR în cazul benzilor transportoare și al pasarelelor

Separarea între arii protejate cu sprinklerele cu răspuns rapid și cele protejate cu alte tipuri de sprinklere

7.187. Între arii protejate de sprinklerele cu răspuns rapid și arii protejate de alte tipuri de sprinklere trebuie să fie instalate ecrane verticale. Acestea se aplică în situațiile în care acoperișul care acoperă două zone protejate sunt la aceeași înălțime sau la înălțimi diferite. Ecranele realizate din materiale incombustibile trebuie să coboare cel puțin 1,2 m sub nivelul tavanului. Culoarele de trecere delimitate de astfel de ecrane trebuie să asigure între fețele acestora un spațiu liber de cel puțin 1,5 metri.

8. Instalații de stingere a incendiilor cu apă pulverizată

Echiparea tehnică a clădirilor cu instalații de stingere a incendiilor cu apă pulverizată

8.1. Instalațiile cu apă pulverizată se prevăd pentru:

a) protejarea obiectelor (structuri și echipamente ale instalațiilor tehnologice, recipiente pentru lichide combustibile cu temperatura de inflamabilitate a vaporilor mai mare de 60°C și gaze inflamabile, motoare cu ardere internă, gospodării mari de cabluri electrice cu izolație combustibilă), împotriva radiației termice emise de un incendiu învecinat, pentru a limita absorbția căldurii până la limita care previne sau micșorează avariile;

b) localizarea incendiilor de substanțe ce se pot revărsa;

c) protecția împotriva căldurii transmise prin radiație (protecție prin răcire);

d) prevenirea formării unor amestecuri explozibile în spații închise (reducerea evaporării prin răcirea suprafețelor care vin în contact cu lichide inflamabile) sau în spații deschise (prin diluarea amestecurilor explozive sau a scăpărilor de gaze ce pot forma amestecuri explozive), inclusiv în spațiile unde se depozitează sau se manipulează explozivi;

e) stingerea incendiilor de materiale combustibile solide (lemn, hârtie, textile, materiale plastice etc.); Instalațiile cu apă pulverizată sunt adecvate pentru stingerea incendiilor izbucnite la mașinile de hârtie, tipar și în alte echipamente tridimensionale și unde materialele combustibile cum sunt hârtia sunt transportate în interiorul echipamentului ca parte integrată a procesului;

f) stingerea incendiilor în canale, precum cele de cabluri, în care incendiile se pot propaga rapid;

g) stingerea incendiilor izbucnite la scările rulante, benzile rulante de transport și alte utilaje în mișcare, unde incendiul se poate propaga cu ușurință;

h) limitarea posibilităților de propagare rapidă a incendiului prin stropirea zonei de ardere;

i) degazarea spațiilor incendiate prin spalarea atmosferei cu jeturi de apă pulverizată

j) protecția contra încălzirii excesive, prin racirea intensă a materialelor, elementelor de construcții și instalațiilor tehnologice amenințate de incendiu;

k) prevenirea incendiului prin stropirea cu apă a zonei care scapă, în caz de avarie, lichide sau gaze combustibile, spre a se evita aprinderea;

l) neutralizarea unor agenți agresivi asupra mediului.

8.2. Instalațiile de stingere cu apă pulverizată se utilizează atunci când este necesară refularea unei anumite cantități de apă, în același timp, pe întreaga arie protejată.

8.3. Instalațiile cu apă pulverizată nu se utilizează în situațiile în care materialele reacționează cu apa producând reacții violente sau produși periculoși.

Soluții tehnice de realizare a instalațiilor de stingere a incendiilor cu apă pulverizată

8.4. Instalația de stingere cu apă pulverizată destinată protecției suprafețelor expuse la incendiu, trebuie să fie realizată pentru a intra în funcțiune înainte de apariția depunerilor de carbon pe suprafețele expuse și înainte ca recipientele cu lichide inflamabile să cedeze datorită creșterii de temperatură. În cazul în care protecțiile (flanșe de vizitare, flanșe de legătură, suporturi de susținere etc.) obstrucționează jetul de apă, inclusiv spargerea sau antrenarea jetului pe suprafețe verticale, este necesară instalarea unor pulverizatoare suplimentare în jurul lor pentru a proteja și zonele mascate de acestea.

8.5. Sistemul trebuie să asigure o funcționare efectivă pe toată durata estimată a incendiului, apreciere făcută pe baza cantităților și a naturii materialelor combustibile și ținând seamă de influența echipamentelor de stingere.

8.6. (1) Durata estimată a expunerii trebuie să fie una adecvată, în conformitate cu prevederile aplicabile în locul de utilizare a sistemului.

(2) La nevoie sistemul trebuie să fie operațional timp de mai multe ore.

a) Instalații de stingere cu apă pulverizată pentru recipiente sub presiune cu gaze lichefiate inflamabile

8.7. (1) Pentru protecția împotriva incendiilor a părților expuse de deasupra recipientelor sub presiune cu gaze lichefiate inflamabile, apa este pulverizată pe suprafețele verticale și pe cele înclinate ale vasului cu o densitate minimă de 10 mm/min (0,166 l/sm²).

(2) Densitatea de pulverizare a apei poate fi crescută pentru fiecare pulverizator în parte pentru a compensa obstrucționările apărute prin spargerea sau antrenarea jetului pe suprafețe. În situațiile în care proiectarea sistemului ține cont de spargerea jetului, distanța măsurată pe verticală între pulverizatoare nu trebuie să depășească 3,7 m. Jeturile de la extremitățile orizontale trebuie să se întrepătrundă.

8.8. Acolo unde temperatura vasului sau a conținutului acestuia trebuie limitată la o anumită valoare, sunt necesare densități mai mari.

8.9. Partea inferioară și partea superioară a recipientelor verticale trebuie să fie acoperite complet de jeturi cu o densitate minimă de 10 mm/min pe suprafața expusă. Trebuie să se acorde atenție fenomenului de antrenare a jetului pe suprafețe, dar la partea inferioară a vasului jeturile pulverizatoarelor aflate la extremitățile orizontale trebuie să se întrepătrundă.

9.10. Cămașa rezervorului trebuie să fie pulverizată cu apă pe partea expusă, fie la interior fie la exterior cu o densitate minimă de 10 mm/min.

8.11. Pulverizatoarele trebuie să se amplaseze la o distanță stabilită de producător față de mantaua recipientului, cu scopul de a minimiza efectul vântului asupra formei jetului iar distanța nu trebuie să depășească 0,35 m de suprafața rezervorului.

8.12. Pentru suprafețele sferice sau cilindrii orizontali, jeturile pulverizatoarelor trebuie să întrepătrundă.

8.13. O atenție deosebită trebuie să se acorde distribuției pulverizatoarelor în jurul supapelor de descărcare, în jurul conductelor de alimentare și a proeminențelor de la îmbinări.

8.14. Pentru protecția împotriva incendiilor a suprafețelor expuse ale rezervoarelor de depozitare la presiune atmosferică a lichidelor inflamabile, trebuie să se țină seamă de informațiile oferite de producător referitoare la substanța stocată în rezervor, iar poziționarea pulverizatoarelor trebuie să permită stropirea mantalei rezervorului și chiar a capacului, dacă această protecție este indicată.

8.15. Distanța dintre pulverizatoarele de pe inelul cel mai înalt și marginea superioară a rezervorului nu depășește 0,35 m.

8.16. Pulverizatoarele instalate pe conducte dispuse circular în jurul rezervorului trebuie montate decalate față de cele de pe inelul de mai jos. Distanța maximă pe verticală dintre pulverizatoarele ce protejează mantaua rezervorului nu trebuie să depășească 5 m. Numărul de inele depinde de înălțimea rezervorului. Distanța dintre inelul inferior și baza rezervorului nu trebuie să depășească 8 metri.

8.17. În cazul rezervoarelor orizontale, distanța până la mantaua rezervorului nu trebuie să depășească 650 mm. Trebuie să se asigure protecția totală a suprafeței rezervorului.

Trebuie să se asigure inclusiv protecția structurii de susținere a rezervorului. Conductele și pulverizatoarele destinate protecției mantalei trebuie să fie dispuse sub linia de rupere predeterminată.

8.18. În situația în care rezervorul este acoperit cu capac, trebuie să se asigure protecție și acestuia.

8.19. În cazul în care rezervorul este introdus într-un cilindru de oțel ce este protejat pentru răcire nu mai este necesară protejarea suprafeței de la interiorul cilindrului.

b) Instalații cu apă pulverizată pentru protecția împotriva incendiilor a structurilor metalice

8.20. Elementele de oțel ale structurii verticale trebuie protejate împotriva incendiilor cu pulverizatoare dispuse la o distanță maximă de 3 m față de centrul acestora (de preferabil pe fețe opuse), astfel încât să ofere o densitate minimă de 10 mm/min (0,166 l/sm²), iar elementele din oțel solicitate (încărcate) ale structurii orizontale trebuie protejate cu pulverizatoare dispuse la o distanță maximă de 3 m față de centrul acestora (de preferabil pe fețe opuse), astfel încât să ofere o densitate minimă de 4 mm/min (0,067 l/sm²).

c) Instalații cu apă pulverizată pentru protecția împotriva incendiilor a suprafețelor verticale ale unei construcții

8.21. Când structura ce trebuie protejată are două părți expuse, sistemul nu trebuie separat pe fiecare față ci trebuie făcut să funcționeze ca un singur sistem.

8.22. Suprafața expusă este proiecția sursei pe clădirea expusă la care se adaugă 10 metri la ambele extremități pe toată înălțimea acesteia.

8.23. Distribuirea conductelor și pulverizatoarelor în instalații separate trebuie să țină cont de gradul de expunere al fiecărei clădiri sau structurii ce poate fi cuprinsă de un eventual incendiu. Se poate presupune că incendiul este limitat la o suprafață mai mică de radiație și convecție a căldurii comparativ cu toată construcția adiacentă în cazul în care clădirea expusă este compartimentată cu elemente de construcții precum compartimentările și pereții rezistenți la foc.

8.24. Dacă sunt necesare mai multe rânduri orizontale de pulverizatoare, distanța pe verticală dintre pulverizatoare nu trebuie să fie mai mare de 3,7 m și acestea trebuie să fie dispuse decalat unul față de celălalt. Jeturile extremităților orizontale trebuie să se întâlnească.

8.25. Dacă suprafața expusă este un perete plin, nu este necesar ca sistemul de protecție a acestuia să funcționeze simultan cu sistemul de sprinklere, dacă acesta este prevăzut în clădirea expusă.

8.26. Dacă suprafața expusă conține ferestre uși sau alte deschideri, sursa de apă trebuie să asigure funcționarea simultană a sistemului de protecție și a sistemului de sprinklere din clădirea expusă.

d) Instalația de inundare cu apă pulverizată pentru stingerea incendiilor

8.27. Toate zonele protejate de o instalație de inundare autonomă ce se află pe o rază mai mică de 7 m de cea mai defavorabilă locație posibilă a incendiului trebuie să fie prevăzute cu instalații care să intre în funcțiune simultan.

8.28. Pentru o suprafață mai mare de 200 m², zona protejată de o singură instalație de inundare nu trebuie să fie mai mică de 100 m². Pentru o suprafață de până la 200 m² trebuie să fie definite zone mici. Sursele de alimentare trebuie să asigure apa necesară operațiunilor de stingere pentru întreaga suprafață protejată.

e) Instalații de stingere cu apă pulverizată pentru diferite pericole industriale

8.29. Criteriile de proiectare dimensionare ale instalațiilor de stingere a incendiilor cu apă pulverizată (redate în reglementarea tehnică SR CEN/TS 14816) sunt exemplificate după cum urmează :

Industria lemnului (uscătoare de așchii lemnoase ; cicloane ; buncăre de rumeguș ; mori de lemn ; filtre ; silozuri de așchii lemnoase) :

- protecția minimă : 30 min ;
- densitatea proiectată minimă a jetului pulverizat : 5 mm/min (0,083 l/sm²);
- dacă este utilizat un sprinkler de detecție distanța maximă : 3,75 m ;

Benzi rulante

- protecția minimă : 30 min ;
- densitatea proiectată minimă a jetului pulverizat : 7,5 mm/min (0,125 l/sm²) ;
- distanța maximă dintre tamburi și pulverizatoare (pentru tamburi): 2,5 m ;
- distanța maximă măsurată pe verticală dintre banda rulantă și sprinklerul deschis ce protejează tavanul : 4 m;

- suprafața maximă pentru fiecare sprinkler deschis ce protejează tavanul :12 m².

Sistemele pot fi proiectate și pe baza suprafeței maxime per pulverizator dată de producător în urma rezultatelor testelor de încercare la foc.

Activarea automată sau cea manuală trebuie să pună în funcțiune sistemul de stingere cu apă pulverizată iar banda rulantă trebuie să fie oprită automat.

NOTĂ : La determinarea suprafeței de operativitate și atunci când se realizează zonarea, viteza benzii rulante, compartimentarea și metoda de detecție trebuie luate în seamă.

Rafturi de cabluri electrice în interiorul clădirilor:

- protecția minimă : 30 min ;
- densitatea proiectată minimă a jetului pulverizat: 7,5 mm/min (0,125 l/sm²) pentru fiecare raft de cablu;

- lungimea minimă de acțiune: 30 m sau lungimea zonei despărțită de un element rezistent la foc, în funcție de valoarea mai mică.

În cazul pulverizării apei pe o suprafață, considerând suprafața proiectată calculată ca produsul între înălțimea traseului de cabluri și lungimea de acțiune, datele de proiectare trebuie fie următoarele:

- protecția minimă : 30 min ;
- densitatea proiectată minimă de pulverizare a apei: 10 mm/min (0,166 l/sm²) ;
- lungimea minimă de acțiune: 30 m sau lungimea zonei despărțită de un element rezistent la foc, în funcție de valoarea mai mică;
- distanța minimă măsurată pe verticală între rafturile de cabluri și tavan:200 mm;
- distanța măsurată pe orizontală între rafturile de cabluri: între 700mm și 900mm;

- lățimea maximă a unui raft de cabluri: 600 mm;
- înălțimea maximă a cablului pe fiecare raft: 60 mm;
- presiunea minimă la pulverizator: 2 bar;
- deschiderea minimă a raftului de cabluri: 33%.

Transformatoare electrice cu ulei

Pentru protejarea suprafețelor exterioare ale unui transformator, trebuie să fie aplicate următoarele criterii numai în cazul în care distanța dintre transformatoare este de cel puțin 5 m sau când acestea sunt separate de un perete cu rezistență la foc de minimum 60 min:

◇ pentru stingere:

- protecția minimă : 5 min ;
- densitatea proiectată minimă: 15 mm/min pentru suprafețe netede sau 30 mm/min pentru celelalte.

◇ pentru localizare:

- protecția minimă : 60 min ;
 - densitatea proiectată minimă: 10 mm/min (0,166 l/sm²) ;
- Distanța maximă dintre pulverizatoare: 1,5 m.

Centrale electrice

Pentru protecția buncărelor de cărbune, trebuie să fie aplicate următoarele criterii:

- densitatea proiectată minimă: 7,5 mm/min (0,125 l/sm²);
- protecția minimă : 90 min ;
- suprafața maximă protejată de un pulverizator: 9m²;

Pentru protecția camerei de depozitare a uleiului de turbină, băilor de ulei sau conductelor de ulei, supapelor hidraulice, lagărelor turbinelor și generatoarelor, pompelor de ulei pentru lubrifiere antrenate de turbine cu abur, pompelor alimentate cu ulei, pompelor și ventilatoarelor (suflantelor) antrenate cu abur, trebuie să fie aplicate următoarele criterii:

- protecția minimă : 30 min sau cel puțin timpul de oprire a turbinei;
- densitatea proiectată minimă: 10 mm/min (0,166 l/sm²);

Acolo unde pot fi implicate lichide inflamabile se trebuie să fie utilizați aditivi spumogeni.

Incineratoare de gunoi

Pentru protecția împotriva incendiilor, cu sisteme cu apă pulverizată a următoarelor spații: spațiul de alimentare cu gunoi, depozitul de gunoi, coșul de fum al incineratorului, moara de gunoi, depozitele de deșeuri toxice, spațiile ce adăpostesc utilaje hidraulice, trebuie să se aplice următoarele criterii:

- protecția minimă : 60 min;
- densitatea de apă pulverizată: 20 mm/min (0,33 l/sm²);

În cazul în care deșeurile conțin preponderent mase plastice trebuie utilizați spumantși cu proprietăți de formare a peliculei apoase (AFFF).

Combustibili solizi

Pentru protecția împotriva incendiilor a combustibililor solizi, cu sisteme de apă pulverizată se aplică criteriile redate în tabelul 8.1.

Lichide inflamabile

Pentru lichidele inflamabile cu punctul de inflamabilitate sub 66°C trebuie să se utilizeze sisteme cu apă pulverizată de viteză medie, iar pentru lichidele cu punctul de

inflamabilitate peste 66°C trebuie să se utilizeze sisteme cu apă pulverizată de viteză mare.

f) Sisteme de stingere a incendiului cu apă pulverizată de viteză medie

8.30. Densitatea de pulverizare a apei, proiectată, trebuie să fie determinată în funcție de următoarele aspecte:

- a) substanța implicată;
- b) rolul protecției, spre exemplu:
 - localizarea incendiului;
 - protecția suprafețelor expuse;
- c) înălțimea de la suprafața protejată până la tavan;
- d) suprafața pe care se manifestă incendiul;
- e) tipul de containere utilizate pentru stocarea substanțelor.

8.31. Densitatea de pulverizare a apei, proiectată, (de calcul), se obține folosind datele din figura 8.1.

Tabelul 8.1

Criteria de proiectare pentru instalații de stingere a incendiilor cu apă pulverizată, în funcție de combustibilii solizi

	Densitatea de apă pulverizată proiectată		Timpul de funcționare min	Suprafața protejată m ² /supapă de inundare
	mm/min	l/sm ²		
Scene de teatru cu înălțimea ≤ 10 m	5,0	0,083	30	întreaga suprafață
Scene de teatru cu înălțimea > 10 m	7,5	0,125	30	întreaga suprafață
Buncărul de deșeurii :				
- înălțimea deșeurilor ≤ 2 m	5,0	0,083	60	400
- înălțimea deșeurilor > 2 m ≤ 3 m	7,5	0,125		
- înălțimea deșeurilor > 3 m ≤ 5 m	12,5	0,208		
- înălțimea deșeurilor > 5 m	20,0	0,333		
Plastic expandat :				
- înălțimea de depozitare ≤ 2 m	10,0	0,166	60	150
- înălțimea de depozitare > 2 m ≤ 3 m	15,0	0,250		
- înălțimea de depozitare > 3 m ≤ 4 m	22,5	0,375		
- înălțimea de depozitare > 4 m	30,0	0,500		

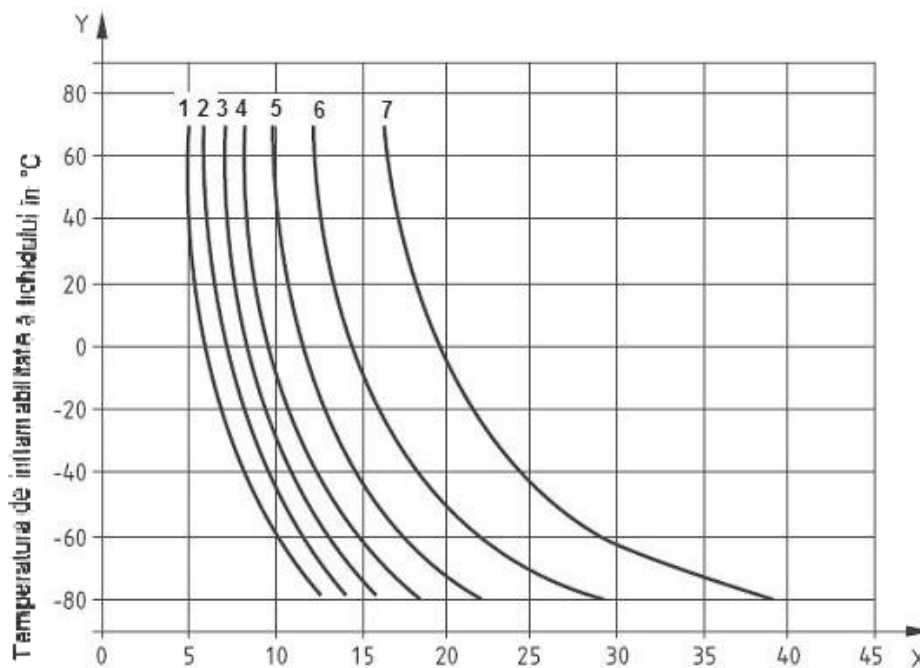
8.32. Densitatea de pulverizare a apei, proiectată, pentru stingerea incendiilor de produse petroliere, determinată din figura 1, trebuie să fie multiplicată cu factorul suprafeței incendiate (f) dat de relația :

$$f = \{(b(a + b))/90\} + 0,33$$

în care a și b sunt dimensiunile în plan orizontal a incendiului, exprimate în metri și presupuse a fi perpendiculare, unde a este mai mare sau egal cu b.

8.33. Dacă pardoseala nu permite împărțirea în mai multe zone și incendiul poate cuprinde întreaga suprafață atunci aceasta trebuie să fie considerată ca fiind suprafață probabilă a fi incendiată.

8.34. În situațiile în care camerele nu sunt rectangulare, dimensiunile de calcul trebuie să fie date de cele mai mari cote perpendiculare ce pot fi cuprinse în acel spațiu.



Densitatea de pulverizare a apei, proiectată în mm/min (1 mm/min = 1/60 l/sm²)

Figura. 8.1 Densitatea de pulverizare a apei pentru stingerea incendiilor de produse petroliere vărsate, pe baza punctelor de inflamabilitate a lichidului.

Curbele 1, 2, 3, 4, 5, 6 și 7 corespund pentru înălțimi ale tavanului mai mici respectiv de 3m, 4m, 5m, 6m, 7m, 8 m și 9m.

8.35. Dacă incendiul este unul circular, atunci dimensiunile utilizate trebuie să fie $a = b =$ diametrul incendiului. În cazul în care factorul suprafeței incendiate este subunitar atunci acesta poate fi neglijat. Dacă a este mai mare decât $3b$, a trebuie să fie considerat ca fiind egal cu $3b$.

8.36. În multe cazuri dimensiunile incendiului trebuie să fie date de digurile amenajate pentru retenție.

8.37. Valorile densității de pulverizare a apei pentru stingerea incendiilor, determinate cu ajutorul figurii 8.1 trebuie să se utilizeze pentru toate suprafețele orizontale, inclusiv pardoselile pe care se pot vărsa lichide inflamabile sau suprafețele libere ale containerelor cu lichide inflamabile (suprafețele orizontale cu lățimi mai mici de 1,5 m nu trebuie să fie luate în considerare).

8.38. Înălțimea tavanului se consideră a fi minimul distanței dintre orice suprafață și plafon. Înălțimea tavanului implică de asemenea și înălțimea celor mai joase nivele.

8.39. Înălțimea de amplasare a pulverizatorului deasupra pardoselii determină unghiul conului de apă, conform figurii 8.2. Se acceptă orice unghi cuprins în zona 3 din figura 8.2.

8.40. Pentru protecția părților expuse ale rezervoarelor de depozitare la presiune atmosferică a lichidelor inflamabile, densitatea proiectată de pulverizare a apei pentru stingerea incendiilor, se determină în funcție de diametrul rezervorului (densitatea proiectată este raportată la suprafața acestuia), după cum urmează :

a) până la 20 m : 1,114 mm/min (0,0185 l/sm²) ;

b) între 20 m și 80 m :

$$D_p = 1,114 - 0,0057d$$

unde :

D_p reprezintă densitatea proiectată (mm/min) ;
 d reprezintă diametrul rezervorului (m)

c) peste 80 m : 0,66 mm/min (0,011 l/sm²).

8.41. Pentru materialele protejate ce pot polimeriza sau se pot descompune datorită căldurii trebuie să se utilizeze o densitate dublă.

8.42. Timpul minim de funcționare trebuie să fie de 120 min.

8.43. În general suprafața protejată și distanța dintre pulverizatoare trebuie să fie determinate prin intermediul densității proiectate specifice riscului considerat. În această situație trebuie să se echipeze cel puțin un pulverizator la o suprafață de 9 m² cu o distanță maximă de 3 m între centrele suprafețelor stropite și 1,5 m între centrele suprafețelor de la extremități și pereți sau limitele zonei protejate. Cu toate acestea, următoarele aspecte trebuie să fie luate în considerare :

a) dacă plafoanele sau acoperișurile sunt confecționate din materiale combustibile trebuie să se echipeze sprinklere deschise pentru protejarea acestora ;

b) atunci când sistemele pentru protejarea bazinelor sunt dispuse la nivelul plafonului se recomandă ca pulverizatoarele să fie amplasate în lateralul acestora cu acțiune directă asupra lor ;

c) pentru platforme și bazine, precum și sub liniile de conducte sunt necesare pulverizatoare adiționale în vederea asigurării unei protecții corespunzătoare la nivelul pardoselii ;

d) pentru structuri deschise (ex: structuri cu plafoane tip grătar) și bazine aflate în cadrul unei construcții trebuie să se asigure protecția pardoselii sub platforma situată cel mai jos ; pulverizatoarele de pe nivelele superioare și cele amplasate la nivelul tavanului sunt destinate protecției echipamentului și a structurii metalice portantă cu o rată de 10 mm/min (pentru alte cazuri decât combustibili cu suprafețe libere sau potențiale suprafețe libere ce depășesc 1,5 m lățime, situații ce necesită o stropire mai intensă).

g) Sisteme de stingere a incendiului cu apă pulverizată de viteză mare

8.44. În clădirile prevăzute cu sisteme cu apă pulverizată de viteză mare, trebuie să se amplaseze pe rețeaua de conducte sprinklere deschise pentru stropirea tavanului.

8.45. Suprafața ce trebuie protejată trebuie să fie considerată delimitată pe contur de bariere fizice pentru a preveni scurgerea lichidelor inflamabile. În cazul suprafețelor mari unde este posibilă situația ca mai multe sisteme de protecție să intre în funcțiune concomitent, trebuie să se acorde o atenție deosebită alegerii pompelor, a rezervei de apă, a pierderilor de sarcină și dimensiunilor conductelor astfel încât să se poată asigura cel puțin presiunea minimă necesară la nivelul pulverizatoarelor.

8.46. Pulverizatoarele trebuie să fie amplasate astfel încât jetul pulverizat să stropească în totalitate potențialul pericol și suprafața adiacentă acestuia.

8.47. Exceptând situațiile în care autoritățile stabilesc alte modalități, sistemele trebuie să intre în funcțiune automat, acționate de o comandă multiplă sau o supapă de curgere. Pentru fiecare supapă de curgere trebuie să fie prevăzut un mecanism de deschidere manuală de urgență .

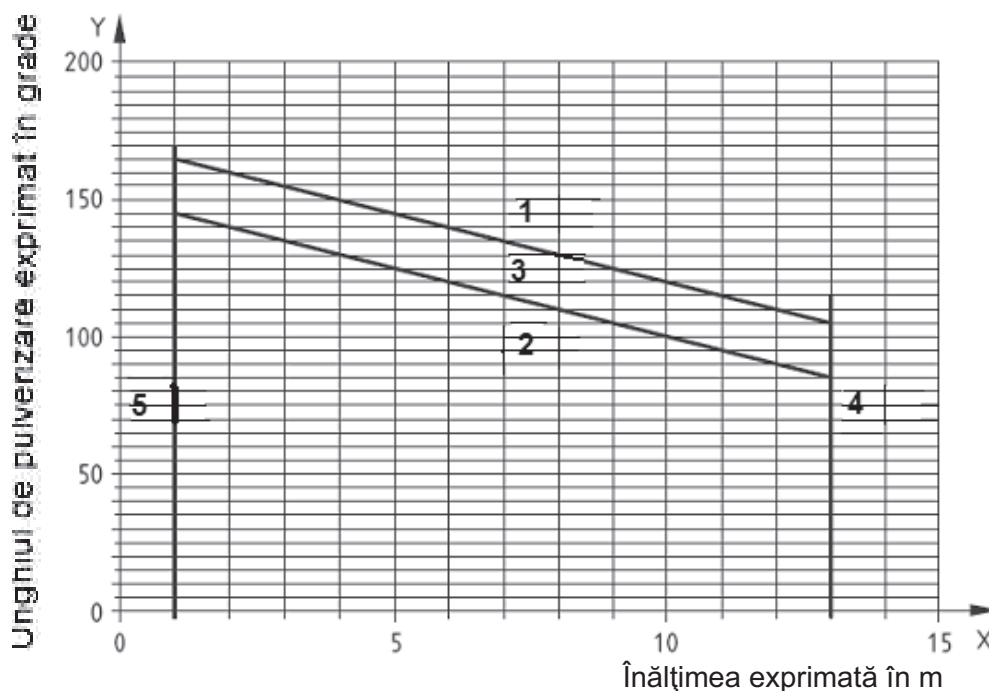


Figura 8.2 Alegerea unghiului de pulverizare în funcție de înălțimea de amplasare a pulverizatorului deasupra suprafeței protejate

- 1 – Limita superioară – unghiul de pulverizare; 2 – Limita inferioară – unghiul de pulverizare ;
 3 – Alegerea unghiului de pulverizare în domeniul dintre limita superioară și limita inferioară ;
 4 – Limita domeniului de utilizare ; 5 – Pentru o înălțime mai mică de 1 m trebuie să se utilizeze un unghi de pulverizare de 100° .

Sisteme de pulverizare pentru protejarea împotriva incendiilor de lichide inflamabile

8.48. Sistemele de pulverizare ce utilizează aditivi sunt indicate în următoarele situații :

- utilaje folosite în procesul tehnologic în care lichidele inflamabile sunt prezente în rezervoare și/sau conducte de vehiculare ce formează un mecanism complex, indiferent dacă sunt amplasate într-o încăpere sau în aer liber, sub un acoperiș sau neacoperite ;
- utilaje ce presupun prezența lichidelor inflamabile în containere fixe sau mobile.

8.49. Aditivii utilizați pentru protejarea împotriva incendiilor de lichide inflamabile necesită avizul autorităților.

8.50. Concentrația aditivului trebuie specificată de producător. Aditivul trebuie să fie compatibil cu lichidele inflamabile pentru care este utilizat.

8.51. Cerințele minime depind de tipul de aditiv folosit. Următoarele criterii de proiectare sunt aplicabile pentru aditivi AFFF :

- densitatea minimă de proiectare (de calcul) a amestecului trebuie să fie de 12,5 mm/min ;
- fiecare sursă de apă trebuie să asigure funcționarea sistemului minim 30 min ;
- rezerva de aditiv trebuie să asigure funcționarea sistemului minim 30 min.

Rețeaua de conducte

8.52. Calculul hidraulic de dimensionare a conductelor rețelei ramificate sau inelare, de alimentare cu apă a pulverizatoarelor (duzelor) se efectuează după aceeași metodologie ca și în cazul instalației cu sprinklere.

8.53. Rețeaua de conducte principale de alimentare cu apă se execută, de regulă, de formă inelară, iar cea de conducte secundare cu pulverizatoare (duze), urmărește pe cât posibil, forma obiectului protejat.

8.54. Trebuie să fie luate măsuri pentru asigurarea protecției împotriva coroziunii pentru toată rețeaua de conducte atunci când sistemul nu poate fi activat în totalitate pentru cel puțin un test pe an. În funcție de condițiile de ambient existente, conductele galvanizate sau cele de o calitate superioară acestora pot fi o soluție de protecție anticorozivă. Toate conductele exterioare trebuie galvanizate atât la interior cât și la exterior.

8.55. Se impune o protecție suplimentară pentru mediile deosebit de corozive.

8.56. În absența altor specificații, sistemul și sursa de apă trebuie să fie proiectate pentru a asigura o stropire la nivelul tuturor pulverizatoarelor timp de 60 de secunde după intrarea în funcțiune a sistemului de detecție.

8.57. Trebuie să se echipeze un dispozitiv de evacuare a apei în vederea evitării rămânerii acesteia pe conductele instalației. Toată rețeaua supraterană de conducte trebuie să reziste la o temperatură de 770 °C timp de 15 min.

Componentele instalației de stingere cu apă pulverizată

8.58. În proiectarea și execuția instalației și a componentelor instalației cu apă pulverizată (pompe, conducte, valve, marcare, mentenanță ș.a.) se aplică prevederile capitolelor corespunzătoare din SR EN 12845 : capitolele 4, 8, 9,10,13,15,17,18,19, 20, precum și anexele J, H, I.

8.59. Fiecare instalație de stingere a incendiului cu apă pulverizată trebuie să fie prevăzută cu o supapă de control și semnalizare. Supapa de control și semnalizare trebuie să conțină un robinet de oprire cu una din supapele de mai jos :

a) supapă de alarmă apă-apă în conformitate cu SR EN 12259-2 sau o reglementare echivalentă;

b) supapă de alarmă apă-aer în conformitate cu SR EN 12259-3 sau o reglementare echivalentă;

c) supapă de curgere în conformitate cu SR EN 12259-9 sau o reglementare echivalentă.

8.60. Fiecare supapă de control și semnalizare trebuie să fie prevăzută cu un sesizor de presiune pentru a comanda la distanță semnalul de alarmă.

8.61. Trebuie asigurate mijloace automate de comunicație pentru a facilita informarea directă a unei stații deservite de operator uman.

8.62. Activarea manuală a instalației de pulverizare a apei pentru stingerea incendiului este acceptată ca unică modalitate de acționare a sistemului atunci când activarea automată poate prezenta riscuri pentru personal sau poate provoca dificultăți operaționale (ex: acționări imprudente), doar cu acordul autorităților.

8.63. Atunci când instalațiile de pulverizare a apei pentru stingerea incendiului sunt prevăzute doar cu activări manuale, acestea trebuie supravegheate permanent de personal specializat.

8.64. Sistemele de detecție trebuie instalate în toate zonele protejate de sistemul de stingere cu apă pulverizată și trebuie să respecte aspectele relevante din SR EN 54 (de

exemplu SR EN 54-2, SR EN 54-3, SR EN 54-4, SR EN 54-5, SR EN 54-10 și SR EN 54-11) sau reglementări echivalente.

8.65. Temperatura de activare a sprinklerelor folosite ca detectoare de incendiu și a comenzilor multiple trebuie să fie cât mai apropiată de o valoare cu 30 °C peste temperatura maximă anticipată a ambientului, dar nu mai mică decât aceasta.

8.66. Când este folosit aer sau gaz inert, presiunea de lucru a sistemului nu trebuie să depășească 3,5 bar, cu excepția cazurilor în care acest lucru face obiectul unor specificații oferite de producătorul supapei de curgere. Linia de detectare a presiunii trebuie să fie monitorizată.

8.67. Rețeaua de conducte folosite pentru detecție trebuie să fie realizată din oțel sau cupru. Rețeaua folosită pentru detecție trebuie să fie realizată cu o pantă de curgere de cel puțin 1 la 250 și trebuie să fie prevăzută cu o supapă de curgere în punctul cel mai de jos. Sistemul de conducte folosit pentru detecție nu trebuie să aibă în componențe conducte cu diametru nominal mai mic de 15 mm. Acest sistem trebuie să aibă o capacitate de cel puțin 10 l.

Dimensionarea instalațiilor de stingere a incendiilor cu apă pulverizată

8.68. Pulverizarea apei se realizează în scopul creșterii raportului între suprafața exterioară a picăturilor și masa lor pentru a se obține un contact mai bun între apă și mediul ambiant în zona focarului, intensificarea transferului de căldură și în consecință stingerea rapidă a incendiului.

8.69. Principalele particularități ale pulverizatoarelor sunt :

- a) factorul K;
- b) unghiul conului format de jetul de apă pulverizată;
- c) toleranța presiunii minime de funcționare;
- d) -limitele spațiale.

8.70. Debitul de apă al unui pulverizator poate fi calculat cu relația :

$$Q = K\sqrt{P}$$

unde :

Q este debitul pulverizatorului (l/min);

K este constanta dată de producător;

P este presiunea în bar.

8.71. Alimentarea cu apă trebuie să asigure condițiile de presiune și debit necesare, pe durata minimă specificată în acest normativ, pentru riscul specific. Dacă aceasta nu este specificată, durata minimă trebuie să fie de 60 de minute.

8.72. Dacă funcționează simultan sub 20 de pulverizatoare se poate prevedea o singură sursă de alimentare cu apă, cu un singur rezervor. Pentru celelalte cazuri se prevăd două rezervoare.

8.73. Proiectarea alimentării cu apă se face conform capitolului 9 din SR EN 12845.

9. Instalații de stingere a incendiilor cu ceață de apă

Echiparea tehnică a clădirilor cu instalații de stingere a incendiilor cu ceață de apă

9.1. Instalațiile de stingere a incendiilor cu ceață de apă (standard de referință pentru proiectare CEN/TS 14972:2011) se prevăd pentru:

- a) protecția elementelor de structură ale clădirii (grinzi, stâlpi etc.);
- b) protecția echipamentelor instalațiilor tehnologice a recipientelor pentru lichide combustibile cu temperaturi de inflamabilitate a vaporilor mai mari de 60°C și gaze inflamabile, a motoarelor cu ardere internă, precum și a gospodăriilor de cabluri electrice cu izolație combustibilă;
- c) protecția împotriva radiației termice emise de un incendiu învecinat, pentru a limita absorbția căldurii până la limita care previne sau micșorează avariile;
- d) stingerea incendiilor de materiale combustibile solide (lemn, hârtie, textile, materiale plastice etc.);
- e) prevenirea formării unor amestecuri explozibile în spații închise, sau în spații deschise, prin diluarea amestecurilor explozive sau a scăpărilor de gaze ce pot forma amestecuri explozive.

9.2. Se recomandă adoptarea instalațiilor de limitare și stingere a incendiilor cu ceață de apă în situațiile în care rezervele de apă sunt limitate sau când alimentarea cu apă se face cu restricții.

9.3. Instalațiile cu ceață de apă se recomandă pentru limitarea și stingerea incendiilor de clasă A, B și/sau C.

9.4. Instalațiile de limitare și stingere a incendiilor cu ceață de apă, nu sunt recomandate în cazurile în care apa în contact cu substanțele combustibile care ard, formează amestecuri explozibile sau toxice.

Soluții tehnice de realizare a instalațiilor de stingere a incendiilor cu ceață de apă

9.5. Componentele principale ale instalațiilor de stingere a incendiilor cu ceață de apă sunt următoarele:

- a) sursa de alimentare cu apă;
- b) rezervoare (sau recipiente) pentru stocarea rezervei de apă necesară stingerii incendiilor cu ceață de apă;
- c) stația de pompare a apei (din rezervoarele de stocare, prin rețeaua de conducte, la duzele de pulverizare);
- d) rețeaua de conducte de alimentare cu apă a duzelor de pulverizare;
- e) duze de pulverizare a apei;
- f) armături, aparate și dispozitive de comandă, siguranță și control;
- g) instalația proprie de detectare, semnalizare și comandă în caz de incendiu;
- h) sursele de alimentare cu energie electrică.

9.6. După modul de formare a ceței de apă necesară stingerii incendiului, se disting:

- a) instalații cu pulverizare directă a apei reci, la presiunea apei din conductă;
- b) instalații cu pulverizarea apei reci folosind un gaz de atomizare, de regulă, aerul comprimat sau azotul sub presiune.

9.7. În cazul instalațiilor de stingere funcționând cu apă și aer (sau azot) comprimat pentru formarea ceței de apă, pe lângă componentele de la art.10.5 mai intervin:

- a) bateria cu butelii de aer (sau azot) comprimat;
- b) dispozitivele de acționare a bateriei cu butelii de aer (sau azot) comprimat;
- c) conductele de distribuție pentru aer (sau azot) comprimat;
- d) armături de închidere, siguranță și control pentru aer (sau azot) comprimat;

9.8. Instalațiile cu pulverizarea directă a apei reci, la presiunea apei din conductă, pot folosi duze de construcție obișnuită (standard), având orificiile de refulare în permanență deschise, sau duze de construcție specială (automate), prevăzute cu dispozitive de activare termică (în funcție de temperatura provocată de incendiu).

9.9. În primul caz, (art.9.8) instalația este plină cu apă rece sub presiune până la o supapă de comandă și control, acționată de sistemul de detectare a incendiului. În caz de incendiu, detectoarele transmit semnalul la centrala de detecție și semnalizare, care verifică autenticitatea semnalului și în caz afirmativ, comandă deschiderea supapei, astfel încât apa rece sub presiune din conducte se descarcă direct prin toate duzele de pulverizare montate pe conductele respective, formând ceața de apă.

9.10. În cazul al doilea, (art.9.8) instalația este plină cu apă rece sub presiune până la duzele prevăzute cu dispozitive de activare termică. În caz de incendiu, dispozitivele de activare termică, deschid automat orificiile de refulare a duzelor, la o temperatură prestabilită (de producătorul duzelor) și apa rece sub presiune din conducte este pulverizată prin duze, formând ceața de apă.

9.11. Instalațiile cu pulverizarea apei reci folosind un gaz de atomizare (aer comprimat sau azot comprimat) sunt echipate cu duze automate, prevăzute cu dispozitive de activare termică și se pot realiza în următoarele sisteme:

- a) cu o rețea de conducte plină cu apă rece sub presiune până la supapa de comandă și control și cu aer (sau azot) comprimat, de la supapa de comandă și control până la duze;
- b) cu rețele distincte de conducte, de apă rece sub presiune, respectiv de aer (sau azot) comprimat, de la care se alimentează, prin conducte de racord, fiecare duză.

9.12. La primul sistem, (art.9.11) în caz de incendiu, dispozitivele de activare termică deschid orificiile de refulare ale duzelor, la temperatura prestabilită și aerul (sau azotul) comprimat este evacuat prin duze. Datorită diferenței de presiune între presiunea apei și respectiv, a aerului (sau azotului) comprimat, supapa de comandă și control deschide admisia apei reci sub presiune din conducte, care pulverizată prin duzele activate formează ceața de apă.

9.13. (1) La al doilea sistem, (art.9.11) în caz de incendiu, dispozitivele de activare termică deschid orificiile de refulare ale duzelor, la temperatura prestabilită și aerul (sau azotul) comprimat antrenează curentul de apă rece sub presiune, la fiecare duză activată, prin fenomenul de ejecție, pulverizând apa sub formă de ceață.

(2) Acest sistem are aplicații, în special, în instalații locale de stingere a incendiului cu ceață de apă, când numărul duzelor este relativ mic. În instalațiile locale, apa și aerul (sau azotul) comprimat pot fi stocate în butelii amplasate în vecinătatea obiectului protejat împotriva incendiului.

9.14. După valorile presiunilor de pulverizare a apei (de lucru), instalațiile de stingere a incendiilor cu ceață de apă sunt:

- a) instalații cu presiune înaltă : peste 34 bar;
- b) instalații cu presiune medie : între 12 bar și 34 bar;
- c) instalații cu presiune joasă : între 6 bar și 12 bar.

9.15. În funcție de modul în care se asigură stingerea incendiului în spațiul protejat, instalațiile de stingere cu ceață de apă pot fi:

- a) cu inundare totală;
- b) cu inundare zonală;
- c) cu inundare locală;

9.16. Inundarea totală cu ceață de apă se poate realiza numai la incinte închise, la care ușile, ferestrele, tubulaturile etc. se pot închide înainte sau simultan cu începerea deversării ceței de apă.

9.17. (1) Pentru stingerea incendiilor din interiorul incintelor prin inundare totală, întreg spațiul incintei trebuie să fie umplut cu ceață de apă, astfel încât procentul de oxigen să scadă, în timpul cel mai scurt posibil, sub valoarea de menținere a arderii.

(2) Inundarea totală cu ceață de apă a unei incinte, se realizează, de regulă, prin activarea simultană a tuturor duzelor de pulverizare a apei, amplasate în instalația aferentă incintei.

9.18. La sistemele cu inundare totală, pentru incendii instantanee și de suprafață (declanșate de lichide inflamabile), cantitatea de ceață de apă introdusă, trebuie să acopere pierderile prin scurgere datorate neetanșeităților. Suprafața totală - în m^2 - a golurilor ce nu pot fi închise nu trebuie să depășească 3% din volumul - în m^3 - al incintei protejate sau 10% din suprafața totală - în m^2 - a suprafețelor laterale și părților superioare și inferioare ale incintei. În situația în care din motive tehnice sau tehnologice aceste condiții nu se pot realiza, trebuie să se adopte un sistem de inundare locală.

9.19. (1) Inundarea zonală cu ceață de apă, se realizează, în caz de incendiu, prin activarea unui anumit grup de duze, amplasate, de regulă, într-un compartiment de incendiu al clădirii.

(2) În sistemul cu inundare zonală, se pot folosi duze automate, activate termic, sau printr-un sistem propriu de detectare, semnalizare și comandă, în caz de incendiu.

9.20. (1) La sistemele cu inundare locală, se asigură inundarea cu ceață de apă pe suprafețe limitate sau în jurul obiectului protejat. Procedul se folosește la stingerea incendiilor de suprafață, în special de lichide combustibile sau suprafețe solide și în general, în spații unde nu sunt condiții pentru inundare totală.

(2) Sistemele cu inundare locală, se activează în caz de incendiu, prin duze automate, sau printr-un sistem propriu de detectare, semnalizare și comandă.

9.21. (1) Toate incintele protejate cu instalații de stingere a incendiului cu ceață de apă, trebuie să fie echipate cu instalații mecanice de ventilare – exhaustare capabile să asigure evacuarea, după incendiu, a degajărilor rezultate în urma incendiului (fum, gaze de ardere și abur). Instalațiile trebuie să fie acționate cu butoane manuale, butoane amplasate centralizat în apropierea ușilor incintelor respective.

(2) Aceste instalații trebuie să fie dimensionate corespunzător evacuării sigure și complete a degajărilor. Ventilația trebuie să asigure un debit echivalent cu minimum 10 schimburi orare. Tubulatura de evacuare trebuie să se realizeze pe trasee cât mai scurte și, dacă este posibil, fără a se traversa alte spații neprotejate.

9.22. Duzele de pulverizare trebuie să fie marcate de producător cu principalele lor caracteristici tehnice, respectiv: tipul duzei, diametrul orificiului de refulare și protecția anticorosivă.

9.23. Temperatura nominală de declanșare a duzelor prevăzute cu sistem de activare termică, trebuie să fie mai mare decât temperatura maximă a mediului ambiant în care sunt montate (pentru a se evita declanșarea falsă), conform precizărilor producătorului.

9.24. După timpul de răspuns termic al duzelor cu funcționare automată prin sistem de activare termică, duzele pot fi: cu răspuns termic rapid, special sau standard.

9.25. Timpul de răspuns termic pentru fiecare tip de duze cu funcționare automată este precizat de producător și intervine în stabilirea timpului de operare pentru formarea perdelei de ceață de apă și a timpului total de inundare a incintei protejate împotriva incendiului.

9.26. Duzele se amplasează în funcție de riscul de incendiu, combustibilitatea și rezistența la foc a elementelor de construcție, de poziția și dimensiunile grinzilor, stâlpilor etc., ale diferitelor instalații, utilaje sau stive de materiale, precum și de parametrii hidraulici (debit, presiune, forma și caracteristicile jetului) dați de producător, astfel încât să se asigure:

a) intrarea în funcțiune a duzelor în cel mai scurt timp, de la momentul declanșării incendiului;

b) intensitatea de stingere minimă normată;

c) protecția elementelor portante ale construcției cu limită de rezistență la foc redusă;

d) realizarea unei perdele de ceață de apă cât mai uniformă pe suprafața protejată.

9.27. Duzele de pulverizare se amplasează în încăperile și spațiile ce se protejează, în așa fel încât să se realizeze o inundare rapidă și uniformă.

9.28. Duzele se amplasează, de regulă, perpendicular pe suprafața protejată, direcția de pulverizare a apei fiind de sus în jos.

9.29. Duzele se montează pe ramificațiile (ramurile) conductelor rețelei, cât mai aproape de obiectul protejat, în funcție de tipul instalației de stingere a incendiului: cu inundare locală, zonală sau totală.

9.30. În cazul instalațiilor de stingere a incendiilor cu ceață de apă, cu inundare totală, duzele se amplasează, de regulă, la plafonul încăperii.

9.31. Dacă prin instrucțiunile date de producător nu se specifică altfel, la amplasarea duzelor se recomandă următoarele distanțe:

a) între duze și tavanul continuu, minimum 8cm și maximum 40cm ;

b) între duze și suprafața (obiectul) protejat, minimum 60cm ;

c) între duze și pereții incintei, distanța nu trebuie să fie mai mare decât jumătatea distanței dintre duze;

d) distanța dintre duze se stabilește în funcție de parametrii hidraulici ai duzelor indicați de producător și de intensitatea minimă de pulverizare a apei, dar se recomandă să nu fie mai mare de 1,5m;

e) dacă obiectele existente în încăperea sunt stivuite, introduse în cutii sau depozitate pe etajere (exceptând cazul depozitelor cu stive înalte), spațiul liber în jurul duzelor trebuie să fie de 0,90m (emisferă cu rază de 0,90m sub duze).

9.32. Se recomandă ca, duzele de pulverizare pentru obținerea ceței de apă, să fie executate din metale și aliaje rezistente la coroziune.

9.33. Duzele de pulverizare a apei trebuie să aibă rezistența mecanică corespunzătoare utilizării în condiții normale de funcționare a instalației de stingere a incendiilor cu ceață de apă (presiuni, temperaturi, deteriorări mecanice).

9.34. Dacă condițiile de amplasare și de funcționare a duzelor pot conduce la înfundarea lor, trebuie să fie prevăzute cu discuri de ruptură sau capace. Aceste dispozitive de obturare trebuie să asigure o deschidere sigură, totală și rapidă, atunci când sistemul de stingere intră în funcțiune, fără riscuri de accidente pentru personalul de intervenție și exploatare.

9.35. La sistemele de stingere cu ceață de apă, în special la cele cu inundare locală sau zonală, fixarea duzelor trebuie să fie sigură, pentru a nu permite desprinderea lor.

9.36. Atât prin modul de amplasare și montare în instalație, cât și prin măsurile de protecție, duzele se protejează împotriva deteriorărilor mecanice, a efectelor termice și a influențelor reciproce în timpul declanșării lor.

9.37. Pentru a evita colmatarea orificiilor duzelor de pulverizare a apei, pe ramificațiile rețelei de conducte pe care acestea sunt montate, se prevăd filtre de apă.

9.38. Pentru înlocuirea duzelor de pulverizare fină a apei, deteriorate sau declanșate în caz de incendiu, se prevede o rezervă de duze de același tip și cu aceleași caracteristici, după cum urmează:

a) pentru sisteme cu până la 50 de duze, rezerva este de minimum 3 duze;

b) pentru sisteme cu 51 până la 300 de duze, rezerva este de minimum 6 duze;

c) pentru sisteme cu 301 până la 1000 de duze, rezerva este de minimum 12 duze;

d) pentru sisteme cu peste 1000 de duze, rezerva este de minimum 24 de duze;

Dimensionarea instalațiilor de stingere a incendiilor cu ceață de apă

9.39. Debitul specific q_{is} (l/s) al unui tip i de duză de pulverizare pentru formarea ceței de apă, de determină cu relația:

$$q_{is} = K\sqrt{P}$$

unde :

Q este debitul pulverizatorului (l/min);

K este constanta dată de producător;

P este presiunea în bar.

9.40. Tipul duzelor se alege din catalogul producătorului în funcție de tipul instalației (de înaltă, medie sau joasă presiune) și de modul de declanșare, astfel încât valorile intensităților de pulverizare a apei sub formă de ceață, să fie mai mari sau cel puțin egale cu valorile intensităților de stingere a incendiului.

9.41. Aria de declanșare simultană a duzelor, A_s (m²), reprezintă aria în care sunt acționate, în caz de incendiu, n duze din totalul de N duze existente într-un sector al instalației de pulverizare a apei și este dată de relația :

$$A_s = nA_p \quad [\text{m}^2]; \quad n \leq N$$

9.42. Intensitatea de pulverizare a apei pe suprafața protejată, i_i (l/sm²), este dată de raportul între debitul specific q_{is} (l/s) și aria protejată A_p (m²):

$$i_i = \frac{q_{is}}{A_p} \quad [\text{l/sm}^2]$$

9.43. Intensitatea de stingere a incendiului, i_s (l/sm²), este o caracteristică specifică a materialelor care sunt protejate și reprezintă intensitatea minimă de pulverizare a apei, i_i (l/sm²), la care arderea încetează :

$$i_s = \frac{q_{is_{\min}}}{A_p} \quad [\text{l/sm}^2]$$

în care $q_{is_{\min}}$ (l/s), reprezintă debitul specific al duzei de pulverizare a apei, amplasată în poziția cea mai dezavantajoasă din punct de vedere hidraulic (în punctul cel mai înalt și mai îndepărtat de punctul de alimentare cu apă a instalației).

Pentru stingerea incendiului cu ceață de apă, trebuie îndeplinită condiția:

$$i_i \geq i_s \quad [\text{l/sm}^2]$$

respectiv:

$$i_i \geq i_{i_{\min}} \quad [\text{l/sm}^2]$$

9.44. (1) Numărul n de duze care funcționează simultan, din numărul total N de duze care se montează în instalație, amplasate în aria de declanșare, A_s , dintr-un sector al instalației, se determină cu relația:

$$n = \frac{A_s}{A_p}$$

(2) În funcție de natura materialelor combustibile, respectiv de valorile intensităților de stingere ale acestora (care variază între $0,07 \text{ l/sm}^2$ și $0,17 \text{ l/sm}^2$), se recomandă ca aria de declanșare simultană a duzelor, A_s , să nu depășească 200 m^2 .

9.45. Debitul de calcul necesar dimensionării conductelor, Q_{is} (l/s), se determină considerând funcționarea simultană a duzelor de pulverizare a apei amplasate în aria de declanșare, A_s , a duzelor dintr-un sector al instalației, cu relația:

$$Q_{is} = \sum_{j=1}^n q_{is_j} \quad [\text{l/s}]$$

în care :

q_{is} este debitul specific al unei duze de tip i , în l/s;

n – numărul duzelor de același tip, i , prevăzute să funcționeze simultan în aria de declanșare, A_s .

10. Branșamentele instalațiilor interioare de stingere cu apă a incendiilor la rețelele exterioare

10.1. Fiecare clădire sau grup de clădiri dintr-o incintă, prevăzută cu instalații de stins incendiu, se alimentează de regulă, printr-un singur branșament.

10.2. Pot fi prevăzute două branșamente în situațiile în care nu se poate realiza debitul necesar printr-un singur branșament;

10.3. (1) În situațiile în care nu se pot asigura cerințele de la art. 10.2 precum și în cazurile în care rețeaua exterioară nu prezintă continuitate în asigurarea debitului și presiunii ori atunci când investitorul dorește o mai mare siguranță în exploatare, se admite alimentarea printr-un branșament de la rețeaua exterioară și altul de la o sursă proprie de rezervă de apă, dimensionată conform normativului.

(2) În acest caz trebuie să se monteze ventile de reținere pe legătura rețelei exterioare la sursa proprie

10.4. În cazul prevederii mai multor branșamente, pe fiecare din ele se montează armături de închidere, precum și ventil de reținere, astfel încât să poată fi scoase separat din funcțiune în caz de avarii și să împiedice circulația apei în sens invers, prin contor.

11. Rețele exterioare de alimentare cu apă pentru stingerea incendiilor

11.1. Rețelele exterioare de alimentare cu apă pentru stingerea incendiilor aferente ansamblurilor de clădiri și incinte industriale se fac, de regulă, comune cu cele pentru apa menajeră sau industrială.

11.2. Realizarea unei rețele exterioare separate de alimentare cu apă pentru incendiu se recomandă atunci când este rațională din punct de vedere economic sau când este cerută de considerente speciale. Se recomandă rețele inelare pentru debite de incendiu mai mari de 20 l/s.

11.3. (1) Rețelele exterioare de alimentare cu apă pentru stingerea incendiilor, se împart în sectoare prin vane de sectorizare, după cum urmează:

a) la grupuri de clădiri cu rețele inelare, în așa fel încât să se poată izola, în caz de avarie, porțiuni de maximum 300 m;

b) la incinte industriale, astfel încât să nu se scoată din funcțiune, în caz de avarie, mai mult de 10 hidranți sau două tunuri de apă pentru stingerea incendiului.

(2) Vanele de sectorizare se sigilează în poziția „normal deschis“.

11.4. Nu se admite trecerea rețelelor exterioare de alimentare cu apă pentru stingerea incendiului neprotejate corespunzător, prin clădiri, subsoluri tehnice, precum și prin canale de conducte, cabluri etc. care prezintă risc de incendiu sau explozie numai în condițiile în care se asigură funcționarea acestora pentru timpul normat de funcționare al acestora prin separări sau compartimentări corespunzătoare.

12. Rezervoare și bazine pentru rezerva de apă necesară stingerii incendiilor. Surse de apă.

Rezerva de apă

12.1. Rezerva de apă necesară stingerii incendiilor se stabilește conform prevederilor din normativ. Aceasta se asigură din una sau mai multe surse de alimentare cu apă.

- 12.2.** (1) Alimentarea cu apă a instalațiilor de stingere a incendiilor se realizează din:
- a) rețeaua de distribuție publică;
 - b) rezervoare de acumulare cu capacitate totală și stație de pompare;
 - c) rezervoare de acumulare cu capacitate redusă și stație de pompare;
 - d) surse inepuizabile și stație de pompare;
 - e) rezervor tampon închis și stație de pompare.
- (2) Pentru instalațiile cu hidranți interiori se admit alimentările cu apă prevăzute la alin. (1) lit. a) și b).
- (3) Pentru instalațiile cu hidranți exteriori se admit alimentările cu apă prevăzute la alin. (1) lit. a), b), c) și d).
- (4) Pentru instalațiile cu sprinklere se admit alimentările cu apă prevăzute la alin. (1) lit. b), c) și e) conform precizărilor de la art. 7.112 – 7.116.
- (5) Pentru instalațiile cu apă pulverizată, ceață de apă și spumă se admit alimentările cu apă prevăzute la alin. (1) lit. b).

12.3. (1) Rețeaua de distribuție publică trebuie să asigure necesarul de apă pentru stingerea incendiilor conform prevederilor din normativ sau celor din reglementările tehnice specifice.

(2) Se pot adopta solutii de alimentare că apa prezentate în articolul 12.2, lit. a), b), c) și e) cu următoarele conditii:

a) instalatia de incendiu se racordeaza direct la conducta de alimentare cu apa daca compania de apa certifica în scris functionarea rețelei pe durata neîntreruptă la debitul si presiunile necesare functionarii instalatiei de stingere a incendiilor

b) rezervoare de acumulare cu capacitate totală și stație de pompare, cand compania de apa nu asigura debitul si presiunea pe durata neintrerupta, necesare functionarii instalatiei de stingere a incendiilor

c) rezervoare de acumulare cu capacitate redusă și stație de pompare, daca compania de apa certifica în scris functionarea rețelei la debitul constant, dar insuficient functionarii instalatiei de stingere a incendiilor, pe perioada neintrerupta;

d) rezervor tampon închis și stație de pompare dacă compania de apa certifică în scris functionarea pe perioada neintrerupta a rețelei, la debit si presiune constante, dar insuficient functionarii instalatiei de stingere a incendiilor și solutia se adoptă conform capitolului 9.5 din SR EN 12845;.

(3) Rezerva de apă se determină pentru fiecare categorie de instalatie de stingere a incendiilor în parte.

12.4. (1) Rezerva de apă necesară stingerii incendiilor se poate păstra în rezervoare de acumulare independente sau comune, care servesc și alți consumatori.

(2) Rezerva de apă pentru instalațiile automate pentru stingerea incendiilor se păstrează în compartimente separate.

12.5. Se prevede rezervă de apă intangibilă pentru instalațiile de stingere cu sprinklere, sprinklere deschise, apă pulverizată, ceață de apă și spumă.

12.6. În mod excepțional, se admite să se utilizeze pentru stingerea incendiului apa potabilă sau industrială ori apa rece de alimentare a centralelor de apă caldă ale incintei respective, dacă procesul tehnologic permite acest lucru și pentru utilizarea ei nu se

manevrează mai mult de 2 vane din stația de pompare sau din cămine exterioare accesibile în timpul incendiilor și astfel amplasate sau telecomandate încât să poată fi acționate în timp util.

12.7. În scopul supravegherii permanente a alimentării normale cu apă a rezervoarelor se prevăd instalații pentru semnalizare optică și acustică a nivelului rezervei de incendiu, care să permită, în caz de necesitate, luarea măsurilor de utilizare a rezervei de incendiu în regim de avarii, stabilite prin instrucțiunile de exploatare (înlăturarea avariilor în timp util, restrângerea sau suprimarea unor consumuri, întărirea regimului de supraveghere etc.).

12.8. Rezervoarele și castelele de apă se prevăd cu traductoare de nivel pentru comanda automată a pompelor. De asemenea se pot prevedea indicatoare de nivel montate pe rezervoare.

12.9. Când rezerva de incendiu este mai mare de 1.000 m³, aceasta se păstrează în cel puțin două rezervoare sau compartimente ale rezervorului, legate între ele, proiectate astfel încât să poată fi scoase individual din funcțiune.

12.10. La instalațiile care au rezerva de incendiu mai mică de 1.000 m³ și sunt prevăzute cu un singur rezervor, se face o legătură între conducta de aducțiune a apei și cea de debitare (plecare), prin ocolirea pompelor, care să fie folosită pentru alimentarea cu apă direct de la sursă pe timpul când rezervorul este scos din funcțiune (pentru a fi spălat sau reparat).

12.11. La toate rezervoarele și bazinele amplasate la o distanță mai mică de 1.000 m de construcție, inclusiv la cele interioare, se prevede posibilitatea alimentării cu apă direct din acestea a pompelor mobile de intervenție în caz de incendiu prin intermediul racordurilor Storz DN 100. Fac excepție rezervoarele independente și compartimentele rezervoarelor pentru instalațiile automate precum și rezervoarele interioare cu capacitate de maximum 10 m³ și rezervoarele la care nu se asigură înălțimea maximă de aspirație.

12.12. Punctele de alimentare a pompelor mobile de incendiu din bazine sau rezervoare exterioare, precum și punctele de staționare a pompelor sunt amplasate la minimum 10 m de clădirile cu nivel de stabilitate la incendiu I - II și la 20 m de cele încadrate în nivelurile de stabilitate III - IV sau față de depozite deschise de materiale și lichide combustibile.

12.13. Râurile, lacurile, iazurile sau fântânile cu debit suficient și cu adâncime corespunzătoare pot fi amenajate pentru a servi la alimentarea cu apă în caz de incendiu, asigurându-se accesul autovehiculelor de intervenție și posibilitățile de alimentare a autopompelor sau, după caz, a unor pompe fixe, la debitul de calcul.

12.14. Rezervoarele se pot amplasa în interiorul clădirilor sau în exteriorul acestora.

12.15. (1) Amplasarea rezervoarelor și a bazinelor de apă pentru stingerea incendiilor se face astfel încât să fie asigurat accesul mașinilor de intervenție pentru incendiu la punctele de alimentare.

(2) Racordurile fixe ale autovehiculelor de intervenție la punctul de alimentare cu apă direct din rezervor la conductei de aspirație trebuie să aibă garnituri de absorbție și racord înfundat, prevăzut cu lanț și asamblat la racordul fix, pentru a se evita pătrunderea corpurilor străine în conducta de aspirație și înfundarea acesteia. Punctele de staționare și alimentare a pompelor mobile de incendiu direct din rezervoare vor fi marcate cu indicatoare, conform SR ISO 3864 și menținute libere.

12.16. În sistemele de stingere a incendiilor cu pompe mobile, alimentate direct din rezervoare (bazine), amplasarea se face astfel încât să se asigure intervenția cu apă la clădiri și depozite, considerând lungimea maximă a furtunului (dispozitivului de intervenție) de 150m în cazul motopompelor și 200m în cazul autopompelor.

12.17. (1) Durata pentru refacerea rezervei de apă pentru incendiu, T_r , se alege conform prevederilor din tabelul 12.1.

(2) Refacerea rezervei de apă pentru stingerea incendiilor se face, de regulă, pe seama retrângerii consumului pentru alte nevoi, precizându-se măsurile necesare a se lua în funcționare a instalațiilor

12.18. (1) Se admite, în condițiile normativului, ca sursă de apă pentru instalațiile de stingere cu sprinklere și/sau apă pulverizată utilizarea rezervoarelor tampon închise. Nu se admite alimentarea de la aceleași rezervor tampon închis a altor consumatori de apă.

(2) Rezervorul tampon închis trebuie să fie accesibil pentru inspecție din interior și din exterior. Acesta trebuie să fie protejat împotriva coroziunii.

(3) Conducta de refulare a rezervorului tampon închis trebuie să fie amplasată la maximum 0,05 m față de marginea inferioară a rezervorului.

12.19. În situațiile în care rezervorul tampon închis reprezintă singura sursă de alimentare cu apă, acestea trebuie echipate cu dispozitive de alarmare a nivelului de presiune scăzut de aer și respectiv a nivelului scăzut de apă, dispozitive care trebuie alimentate separat de circuitele aferente compresorului de aer.

Tabelul 12.1

Durata pentru refacerea rezervei de apă pentru incendiu

Denumirea obiectivelor alimentate cu apă	T_r (ore)
Clădiri civile echipate cu instalații de stingere cu sprinklere	36
Clădiri civile care nu sunt echipate cu instalații de stingere cu sprinklere	24
Construcții de producție și depozitare cu risc de incendiu foarte mare și mare	24
Construcții de producție și depozitare cu risc de incendiu mijlociu și debit de stingere mai mare de 25 l/s	24
Construcții de producție și depozitare cu risc de incendiu mijlociu și debit de stingere mai mic de 25 l/s	36
Construcții de producție și depozitare cu risc de incendiu mic și debit de stingere mai mare de 25 l/s	36
Construcții de producție și depozitare cu risc de incendiu mic și debit de stingere mai mic de 25 l/s	48

Nota 1: Pentru obiectivele situate în zone la care sursele de apă au debite insuficiente sau sunt situate la distanțe mari, proiectantul poate stabili, de la caz la caz, prelungirea duratei de refacere a rezervei de apă de incendiu până la maximum 72 ore, cu condiția de a justifica, prin proiect, acest lucru.

Nota2: Dacă debitul sursei de alimentare este insuficient pentru refacerea rezervei de apă în timpul prevăzut mai sus, se admite prelungirea termenului de refacere, mărindu-se rezerva cu volumul de apă ce nu poate fi completat.

Nota 3: Prin debit de stingere se înțelege suma debitelor tuturor instalațiilor de stingere.

12.20. (1) Volumul de aer al rezervorului tampon închis nu trebuie să fie mai mic decât o treime din volumul total al rezervorului.

(2) Presiunea în rezervor trebuie să fie de maximum 12 bar.

(3) Presiunea aerului și debitul de apă de la rezervor trebuie să asigure cerințele funcționale ale instalației de stingere la punctul de alimentare a acestora.

(4) Volumul minim de apă din rezervorul tampon închis trebuie să aibă:

a) 15 m³ pentru LH și 23 m³ pentru LH și OH1 pentru cele care au o singură alimentare;

b) 15 m³ pentru LH și toate clasele OH pentru cele care au o dublă alimentare.

12.21. Sursele nepuizabile sunt constituite din surse de apă naturale sau artificiale cum ar fi râurile, canalele și lacurile, care pot asigura cantitatea de apă necesară funcționării instalațiilor pentru tot timpul anului. Sursele nepuizabile trebuie să îndeplinească condițiile secțiunii 9.4 din SR EN 12845.

12.22. Sursele de apă pentru sprinklere trebuie să îndeplinească condițiile secțiunii 9.6 din SR EN 12845.

12.23. Temperatura maximă a apei nu trebuie să fie mai mare de 40°C. Dacă se utilizează pompe submersibile, temperatura apei nu trebuie să depășească 25°C, cu excepția cazului în care pompele utilizate pot fi utilizate pentru temperaturi ale apei de până la 40°C

12.24. Scoaterea din funcțiune a surselor de alimentare cu apă trebuie să se realizeze astfel încât:

- a) să se permită accesul la elementele componente cum ar fi filtre, stație de pompare, clapete antiretur și aparatura de măsură și control;
- b) orice avarie care se produce la una din sursele de alimentare cu apă să nu influențeze celelalte surse de alimentare cu apă;
- c) lucrările specifice pentru întreținere la una din sursele de alimentare cu apă nu influențează funcționarea celorlalte surse de alimentare cu apă.

Căminele de alimentare directă cu apă a pompelor mobile în caz de incendiu

12.27. (1) În cazul în care presiunea din rețea se asigură prin pompe fixe, dacă rezervoarele sunt situate la distanțe mai mici de 200 metri de construcții trebuie să se asigure și posibilitatea alimentării pompelor de incendiu mobile direct din aceste rezervoare.

(2) Căminele de alimentare directă cu apă a pompelor mobile în caz de incendiu se aleg conform prevederilor prezentului normativ sau a reglementărilor tehnice echivalente. .

(3) Amplasarea căminelor trebuie să se facă în afara zonelor carosabile, pe platforme betonate sau fâșii libere de teren amenajate corespunzător pentru accesul pompelor mobile.

(4) Punctele de alimentare a pompelor mobile de incendiu la căminele de alimentare cu apă trebuie să fie amplasate la cel puțin 10 metri de clădirile încadrate în nivelul I sau II de stabilitate la incendiu și la cel puțin 15 metri de clădirile încadrate în nivelul III, IV sau V de stabilitate la incendiu sau de depozitele deschise.

12.28. În funcție de modul în care se face alimentarea cu apă a pompelor mobile, căminele sunt de două tipuri:

a) cămin tip A, la care alimentarea pompelor mobile se face prin aspirarea apei din cămin. Alcătuirea căminelor de tip A este prezentată în figura 12.1;

b) cămin tip B, la care alimentarea pompelor mobile se face prin racorduri din exteriorul căminului. Alcătuirea căminelor de tip B este prezentată în figura 12.2.

12.29. (1) Căminele tip A se folosesc când alimentarea cu apă pentru stingerea incendiilor se face direct din rezervoare, bazine sau alte surse și anume când:

a) distanța de la sursele de alimentare cu apă până la drumul sau platforma care asigură accesul pompelor mobile depășește 2 metri;

b) nivelul capacului de vizitare al rezervoarelor sau al bordurii bazinelor altor surse de alimentare cu apă se află cu peste 0,5 metri deasupra nivelului părții carosabile de la locul de staționare al pompelor mobile în poziție de așteptare.

(2) Căminele tip B se folosesc când alimentarea cu apă pentru stingerea incendiilor se face de la rezervoare sau bazine, prin intermediul racordurilor, sub presiunea din conducte.

(3) Dimensionarea căminelor trebuie să fie dimensionate corespunzător necesităților de acces și manevrabilitate precum și de adâncimea de îngheț a terenului. Numărul de cămine se stabilește în funcție de debitul necesar pompelor mobile pentru stingerea

incendiilor, în ipoteza cea mai dezavantajoasă. Zonarea adâncimii maxime de îngheț este prezentată în anexa 32.

12.30. La alcătuirea căminelor pentru alimentarea directă cu apă a pompelor mobile în caz de incendiu trebuie să se respecte următoarele:

a) distanța de la axa conductei de alimentare până la fundul căminului trebuie să fie de minimum 40 cm;

b) distanța de la partea superioară a căminului A până la axa conductei de alimentare nu trebuie să depășească înălțimea de aspirație a pompei mobile. La căminele tip B această condiție se referă la distanța dintre axa conductei de alimentare cu apă și axa racordului (numerotat cu 7 din figura 12.2);

c) la căminele tip A capacele trebuie să fie montate cu fața superioară situată între 30 și 40 cm față de nivelul terenului. La căminele tip B această condiție se referă la distanța dintre axa racordului (numerotat cu 7 din figura 12.2) și teren care trebuie să fie de minimum 30 cm.;

d) Pardoseala căminului trebuie să aibă o pantă de 3% spre o bașă cu dimensiunile de 40 x 40 și înălțime de minimum 30 cm;

e) Căminele trebuie să fie semnalizate conform ISO 3864 și ISO 7010 precizându-se diametrul și debitul conductei de alimentare.

f) căminele se echipează cu iluminat de siguranță pentru continuarea lucrului.

Dimensiunile sunt exprimate în centimetri

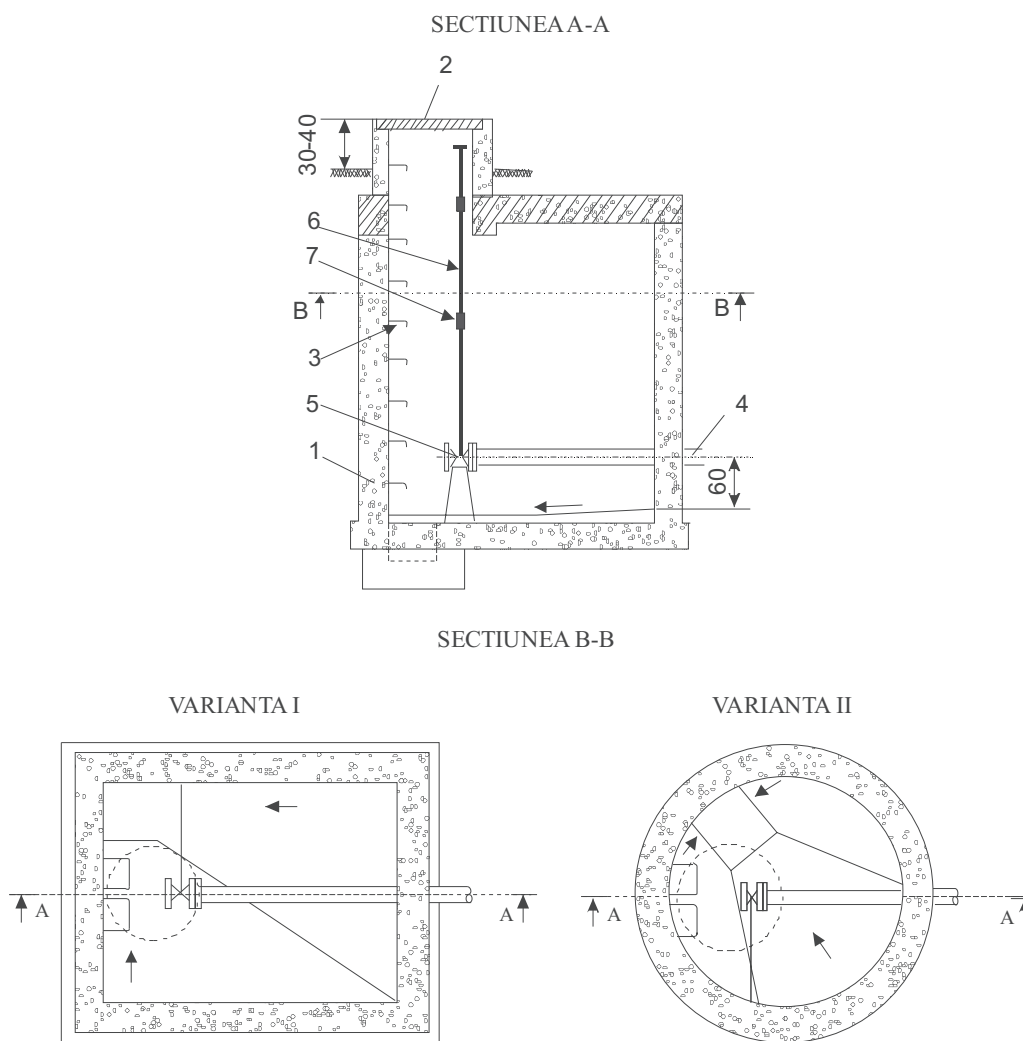


Figura. 12.1 Cămin de alimentare directă cu apă a pompelor mobile de tip A

- 1 – pereți și radier, 2 – capac și ramă, 3 – trepte, 4 – conductă de alimentare, 5 – armătură, 6 – tijă de manevră a robinetului, 7 – suport pentru ghidarea tijei

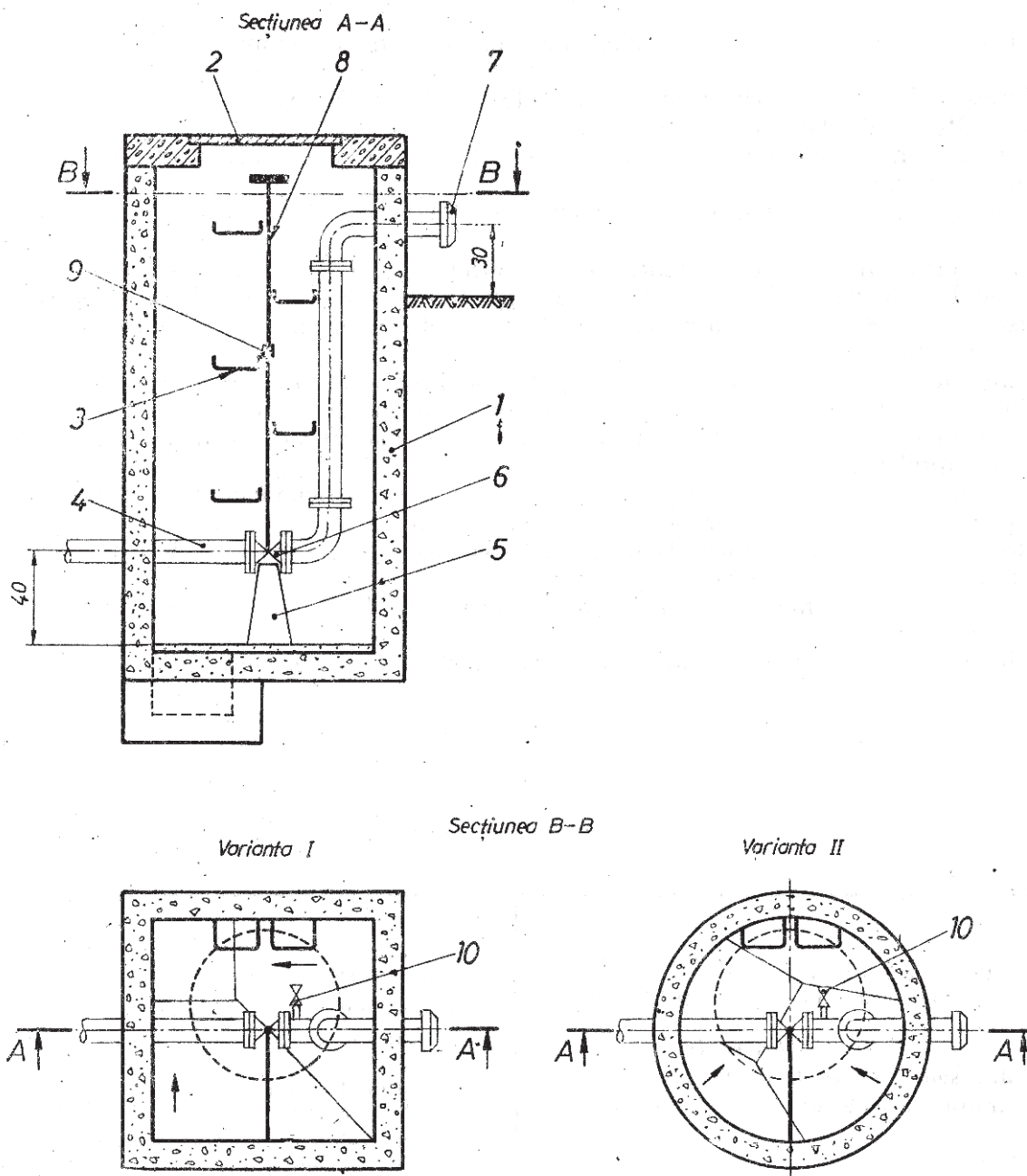


Figura. 12.2 Cămin de alimentare directă cu apă a pompelor mobile de tip B
 1 – pereți și radier, 2 – capac și ramă, 3 – trepte, 4 – conductă de alimentare, 5 – suport pentru fixarea conductei, 6 – armătură, 7 – racord înfundat, 8 – tijă de manevră a robinetului, 9 – suport pentru ghidarea tijei, 10 – robinet de golire

13. Stații de pompare a apei și compresoare de aer destinate stingerii incendiilor

13.1. În cazul în care se prevăd pompe fixe de alimentare cu apă pentru stingerea incendiilor este obligatorie montarea unei pompe de rezervă, egală cu cea mai mare pompă din grupul celor în funcțiune, în următoarele situații:

- a) construcții și grupuri de construcții la care debitul de apă pentru incendiu exterior depășește 20 l/s;
- b) construcții industriale sau civile care sunt prevăzute cu instalații automate de stingere (sprinklere standard sau sprinklere deschise, pulverizatoare);
- c) clădirile civile, de producție și depozitare la care, pentru stingerea incendiilor din interior, se folosesc două jeturi simultane.

13.2. Alimentarea cu energie electrică a pompelor și a robinetelor de incendiu se face în conformitate cu Normativul I7 sau o altă reglementare tehnică echivalentă aplicabilă.

13.3. (1) Pompele trebuie acționate de motoare electrice sau diesel, capabile să asigure cel puțin puterea cerută.

(2) În cazurile în care este obligatorie și nu se poate asigura a doua sursă de energie electrică (de rezervă), se montează pompe fixe cu motor cu ardere internă, cu pornire automată. Se admite, de asemenea, folosirea în acest scop a pompelor cu abur (în cazul în care este asigurată alimentarea lor permanentă printr-o conductă separată, direct de la sursă).

(3) În cazuri justificate tehnic, în care nu există posibilitatea asigurării unei surse de bază de alimentare cu energie electrică pentru pompe, se admite utilizarea motoarelor cu ardere internă.

13.4. Pompele de incendiu sunt acționate automat și/sau manual. În cazul în care pompele sunt acționate automat, se prevede, în mod obligatoriu, și acționare manuală.

13.5. Oprirea pompelor, în toate cazurile se face manual, din stația de pompare.

13.6. Pompele de incendiu cu pornire automată, ce servesc numai rețelele cu hidranți exteriori, se prevăd și cu dispozitive (butoane marcate corespunzător), care să permită acționarea lor cel mai târziu în 5 minute de la darea semnalului de alarmă, în caz de incendiu.

13.7. Timpul maxim admis pentru manevrarea a maximum două robinete, ce permit utilizarea rezervei de apă de incendiu pentru incendiu și pornirea pompelor fixe de rezervă pentru funcționarea hidranților este, de asemenea, de 5 minute

13.8. (1) Pornirea pompelor de incendiu se realizează, conform instrucțiunilor de funcționare a instalației, în unul din următoarele moduri:

a) manual, din stația de pompare, sau de la distanță, prin acționarea butoanelor de pornire amplasate în acest scop lângă fiecare hidrant interior de incendiu - în cazul pompelor de incendiu prevăzute să lucreze independent de presiunea din hidrofor,

b) prin comandă din stația de pompare, serviciul pentru situații de urgență, atunci când există, și din diferite puncte ale construcțiilor din incintă - în cazul pompelor de incendiu care alimentează cu apă rețele separate;

c) automat, la scăderea presiunii din rețea.

(2) Intrarea pompelor în funcțiune succesivă se asigură temporizat, în cazul stațiilor de pompare cu mai multe agregate, pentru a se evita suprasarcinile și declanșarea aparatului de protecție, conform instrucțiunilor de funcționare.

13.9. Oprirea pompelor la terminarea incendiului se face manual din stația de pompare. Pentru acționarea pompelor de incendiu, care lucrează independent de presiunea din rezervorul tampon închis, se prevăd butoane de pornire din casa pompelor și de la fiecare hidrant, iar oprirea se face din stațiile de pompare prin acționare manuală, la terminarea incendiului.

13.10. Se admite oprirea automată a pompelor numai în cazul lipsei de apă.

13.11. Instalațiile automate de stingere a incendiilor (sprinklere standard sau sprinklere deschise, apă pulverizată) au asigurate debitele și presiunile de stingere pe tot timpul teoretic de intervenție prin stații de ridicare a presiunii, cu alimentare din două surse de energie (normală și de rezervă).

13.12. Acționarea pompelor destinate alimentării cu apă a rețelelor cu hidranți în sistem aer-apă se face prin butoane, amplasate la fiecare hidrant, care acționează și electrovana care delimitează rețeaua de alimentare cu apă.

13.13. Instalațiile de tip sprinkler, prevăzute cu pompe cu pornire automată, se echipează și cu pompe pilot, care să asigure acoperirea eventualelor pierderi din rețea și menținerea presiunii în instalație.

13.14. (1) Pompele de incendiu se montează astfel încât nivelul rezervei de apă pentru incendiu să fie mai sus decât partea superioară a corpului pompei (pompă înecată). Conductele de legătură între pompe și rezervor nu se montează deasupra nivelului rezervei de apă pentru incendiu. Fac excepție pompele prevăzute cu sisteme de autoamorsare avizate de organele abilitate, care se montează conform indicațiilor producătorului.

(2) Se admit pompe submersibile în condițiile prevăzute de SR EN 12845.

(3) Pentru acoperirea eventualelor pierderi în rețea și menținerea presiunii în instalație se asigură pompe-pilot amplasate în stațiile de pompare a apei de incendiu; în cazul pornirilor dese, anormale, se analizează cauzele și se iau măsuri pentru reducerea pierderilor din rețea.

13.15. Pentru încercarea periodică a pompelor de incendiu se recomandă asigurarea posibilității întoarcerii apei în rezervor.

13.16. Schema instalației, calculul și execuția rețelelor, rezervoarelor tampon închise, rezervoarelor și a conductelor din stațiile de pompare se fac astfel încât, în cazul unei avarii, în orice porțiune a acestor conducte și ale elementelor acestora să se poată asigura condițiile de debit și de presiune pe durata teoretică a incendiului.

13.17. Aparatele de automatizare și comandă, precum și tablourile electrice se protejează împotriva umidității, fie prin amplasarea în încăperi uscate la temperatura indicată de producător, fie prin montarea în cutii (dulapuri) capsulate.

13.18. Este indicat ca fiecare pompă pentru stins incendiul să aibă conductă proprie de aspirație din rezervorul de apă.

13.19. Când se montează mai mult de două pompe, pentru una sau mai multe rețele, se admite prevederea unei conducte de aspirație - tip colector - prevăzută cu cel puțin două sorburi, calculate fiecare pentru întregul debit teoretic în caz de incendiu și astfel realizate încât, în cazul unei avarii la elementele componente, să se asigure funcționarea instalației la parametrii proiectați.

13.20. (1) Refularea, respectiv legarea pompelor la rețelele de distribuție aferente, se face astfel:

a) la instalațiile de stingere cu sprinklere standard sau sprinklere deschise, ceață de apă sau apă pulverizată se prevede un distribuitor propriu instalației, separat și independent, alimentat prin minimum două conducte, fiecare asigurând debitul maxim necesar. Din acest distribuitor se alimentează numai instalațiile de sprinklere, prin două conducte, dimensionate fiecare pentru întreg debitul, până la instalația interioară de distribuție, respectiv până la Aparatul de Control și Semnalizare (ACS);

b) la instalațiile de stingere cu hidranți exteriori, respectiv cu hidranți interiori, se prevede câte o conductă proprie de refulare.

13.21. Prin distribuitorul prevăzut la art. 13.20 trebuie să se asigure alimentarea instalațiilor de stingere de la autospecialele de intervenție în cazurile prevăzute în normativ.

13.22. Stațiile de pompare pentru apa de incendiu pot fi instalate în clădiri independente sau pot fi înglobate în clădiri civile sau industriale care au risc de incendiu mijlociu, mic sau alipite de acestea.

13.23. Încăperile stațiilor de pompare, înglobate sau alipite clădirilor cu alte destinații, se separă de restul clădirii prin pereți cu rezistența la foc de cel puțin REI 180 și planșee cu o rezistența la foc de minimum REI 90, având acces direct din exterior. Se admite comunicarea și cu coridorul comun, printr-o ușă având rezistența la foc de minimum EI₁ 90-C asigurându-se accesul nerestricționat.

13.24. Clădirile independente ale stațiilor de pompare trebuie să asigure cerințele nivelurilor de stabilitate la incendiu I sau II, iar în cazul când există numai o pompă de incendiu, ele trebuie să asigure nivelul de stabilitate la incendiu III. Nu se admit construcții cu structuri metalice neprotejate sau protejate parțial.

13.25. Încăperile în care se găsesc pompele de incendiu se prevăd cu legătură telefonică directă cu serviciul privat/voluntar pentru situații de urgență, atunci când debitul de incendiu interior și exterior este mai mare de 20 l/s și două surse de alimentare cu energie electrică (vezi Normativul I 7).

13.26. Indiferent de debit, încăperea stației de pompare se prevede și cu iluminat de siguranță pentru continuarea lucrului, conform Normativului I 7 sau o altă reglementare tehnică echivalentă aplicabilă.

13.27. Echipamentul de rezervă (exclusiv pompa de rezervă) pentru ridicarea presiunii și asigurarea debitului de apă se montează într-o încăpere separată de cea a echipamentului normal, zidul de separare fiind minim REI 120. În pereții de separare se prevăd uși de comunicare EI₁ 90-C. Similar se amplasează și se separă și grupurile electrogene.

13.28. La instalațiile de pompare cu recipiente hidropneumatice de incendiu se prevede compresor de aer.

13.29. Compresoarele pentru instalațiile cu sprinklere din sistemele apă-aer trebuie să asigure umplerea cu aer a instalației în maximum 20 minute.

13.30. Compresoarele pentru instalațiile cu sprinklere din sistemele apă-aer se prevăd cu acționare manuală și cu semnalizarea scăderii presiunii aerului. Se interzice acționarea automată a compresoarelor.

13.31. La stabilirea simultaneităților și duratelor de funcționare ale diferitelor sisteme de protecție împotriva incendiilor, pentru dimensionarea stației de pompare și a rețelei exterioare de alimentare cu apă, se ține seama de următoarele:

a) dacă instalația are hidranți interiori și hidranți exteriori de incendiu, se consideră – la construcțiile civile, de producție sau depozitare, categoria de importanță normală –

funcționarea hidranților de incendiu interiori timp de 10 min, iar a celor exteriori în următoarele 180 minute.

b) la clădirile foarte înalte și la cele industriale multietajate cu înălțimea mai mare de 20 metri, în primele două ore se asigură funcționarea, fie a hidranților de incendiu interiori, fie a celor exteriori, instalația dimensionându-se la debitul cel mai mare, iar în următoarea oră, se asigură funcționarea numai a hidranților de incendiu exteriori;

c) la clădirile cu săli aglomerate, clădirile monobloc și clădirile înalte, în prima oră se asigură funcționarea, fie a hidranților de incendiu interiori, fie a celor exteriori, instalația dimensionându-se la debitul cel mai mare, iar în următoarele două ore, se asigură funcționarea numai a hidranților de incendiu exteriori;

d) pentru construcțiile civile, de producție și depozitare care au nivelul de stabilitate la incendiu I sau II, în care densitatea sarcinii termice, determinată prin calcul, este mai mică de 210 MJ/m^2 , precum și cele echipate cu instalații automate de stingere, cu excepția clădirilor cu săli aglomerate, înalte și foarte înalte, funcționarea instalațiilor cu hidranți exteriori se asigură timp de 2 ore iar a hidranților de incendiu interiori timp de 10 minute;

e) pentru construcțiile civile cu nivel de stabilitate la incendiu III, IV și V, cu excepția clădirilor cu săli aglomerate, timpul teoretic de funcționare al hidranților exteriori este de 120 minute iar a hidranților de incendiu interiori timp de 10 minute;

f) pentru parcajele subterane din categoria P1 și P2, definite conform reglementărilor tehnice specifice, care nu sunt echipate cu instalații de stingere cu sprinklere, parcaje supraterane închise cu maximum două niveluri în primele 30 de minute se asigură funcționarea hidranților de incendiu interiori iar în următoarele 180 minute, se asigură funcționarea numai a hidranților de incendiu exteriori.

Partea a III-a

PROIECTAREA ȘI EXECUTAREA INSTALAȚIILOR DE STINGERE A INCENDIILOR CU GAZE

Gazele utilizate în instalațiile fixe de stingere a incendiilor sunt: dioxidul de carbon (CO_2), gazele inerte și gazele menționate în capitolul 15 din prezentul normativ.

14. Instalații fixe de stingere a incendiilor cu dioxid de carbon

Echiparea tehnică a clădirilor cu instalații fixe de stingere a incendiilor cu dioxid de carbon

Sisteme de stingere a incendiului cu dioxid de carbon

14.1 (1) Proprietățile dioxidului de carbon, mecanismul stingerii incendiului cu dioxid de carbon și domeniile recomandate pentru instalațiile de stingere a incendiilor cu dioxid de carbon, sunt prezentate în anexa nr.16.

(2) CO_2 trebuie să fie în conformitate cu EN 25923 sau o reglementare echivalentă.

14.2. În funcție de modul în care asigură stingerea incendiului în incinta protejată, instalațiile de stingere cu dioxid de carbon pot fi realizate în sisteme de:

- a) inundare totală;
- b) stingere locală.

14.3. Sistemul de stingere prin inundare totală cu dioxid de carbon se realizează numai la incinte închise la care golurile existente (uși, ferestre, trape, tubulaturi etc.), pot fi închise înainte sau simultan cu începerea deversării dioxidului de carbon. Prin inundare totală se pot stinge incendiile de suprafață, incendiile declanșate în masa de material combustibil solid sau incendiile produse la generatoare sau echipamente electrice.

14.4. Pentru stingerea incendiilor prin inundare totală, întreg spațiul incintei protejate trebuie să fie umplut cu dioxid de carbon astfel încât concentrația de oxigen să scadă în timpul cel mai scurt posibil sub valoarea de menținere a arderii.

14.5. La sistemele de stingere cu inundare totală a incendiilor instantanee și de suprafață (de lichide inflamabile), cantitatea (masa) de dioxid de carbon introdusă trebuie să acopere pierderile datorate neetanșeităților. Suprafața totală (m^2) a golurilor ce nu pot fi închise nu trebuie să depășească 3% din volumul incintei (m^3) protejate, sau 10% din aria totală (m^2) a suprafețelor laterale și a părților superioare și inferioare ale incintei. În situația în care din motive tehnice sau tehnologice aceste condiții nu se pot realiza, se adoptă sistemul de stingere locală.

14.6. La sistemul de stingere locală trebuie să se asigure inundarea cu dioxid de carbon pe suprafețe limitate. Sistemul se folosește la stingerea incendiilor de suprafață, în special de lichide combustibile sau materiale combustibile solide, în incinte unde nu sunt asigurate condiții pentru inundarea totală. Se recomandă acest sistem la protecția și stingerea bazinelor de călire, transformatoarelor răcite cu ulei etc.

14.7. (1) Pentru obiectivele încadrate în categoria de importanță excepțională ori deosebită tezaure, muzee de artă sau clădiri care adăpostesc valori de patrimoniu etc., instalațiile cu dioxid de carbon sunt prevăzute cu un sistem de alimentare de rezervă (baterie activă de rezervă).

(2) Investitorii pot prevedea și în alte situații sistemul de alimentare de rezervă, în funcție de riscul de incendiu, contribuția la foc (combustibilitatea) construcției și valoarea acesteia și a bunurilor materiale.

14.8. La construcțiile din categoriile de importanță excepțională și deosebită, stabilite conform reglementărilor specifice, precum și la cele care adăpostesc obiecte cu valori de patrimoniu, ori atunci când investitorul solicită, instalațiile fixe cu dioxid de carbon trebuie să asigure cel puțin două reprize distincte de stingere, reprize realizate prin sistemul de alimentare activ (prima repriză) și prin sistemul de alimentare activ de rezervă (a doua repriza).

14.9. Pentru realizarea stingerii incendiului cu dioxid de carbon, concentrația de oxigen în incinta protejată trebuie redusă sub 8%. Trebuie să se țină seama de neetanșeitățile incintei protejate și de cerințele producătorului substanței de stingere.

14.10. În incintele închise în care instalațiile de stins incendiu deversează cantități de dioxid de carbon ce depășesc 50% din volumul incintei, se asigură condiții de evacuare a aerului (dispozitive de obturare automată care asigură etanșeitarea în poziție normală sau supape care se deschid la o anumită presiune interioară numai în sensul evacuării aerului în exterior).

Riscuri

14.11. Dioxidul de carbon prezintă riscuri mari pentru utilizatori. Într-o atmosferă care conține (3...4)% dioxid de carbon utilizatorul începe să respire mai rapid iar la concentrații mai mari de 9% își pierde cunoștința. La concentrații de circa 20% moartea poate surveni în (20...30) minute.

14.12. Deversarea unor cantități mari de dioxid de carbon, prin lipsa de oxigen și vizibilitatea redusă în incinta inundată (cauzată de ceața care se formează), constituie un pericol pentru sănătatea și viața utilizatorilor.

Soluții tehnice de realizare a instalațiilor fixe de stingere a incendiilor cu dioxid de carbon

Componentele instalațiilor fixe de stingere

14.13. (1) În funcție de presiunea de stocare a substanței de stingere, instalațiile fixe de stins incendii cu dioxid de carbon pot fi :

- a) de înaltă presiune (cu presiunea de lucru mai mare de 21 bar);
- b) de joasă presiune (cu presiunea de lucru sub 21 bar).

(2) Componentele instalațiilor fixe de stingere trebuie să fie conforme cu părțile corespunzătoare din SR EN 12094 sau reglementări echivalente.

14.14. Instalațiile fixe de stingere a incendiului cu dioxid de carbon de înaltă presiune se compun din:

- a) recipienti (butelii) cu dioxid de carbon grupate în:
 - i. sistem de alimentare principal (baterie activă principală);
 - ii. sistem de alimentare de rezervă (baterie activă de rezervă), după caz;
- b) colector de dioxid de carbon (sau conducte colectoare în cazul sistemelor cu mai multe baterii principale sau de rezervă);
- c) dispozitive de acționare;
- d) dispozitive și echipamente electrice de detecție, semnalizare și comandă;
- e) conducte pentru transportul și distribuția dioxidului de carbon;
- f) duze pentru refularea dioxidului de carbon;
- g) aparatura pentru control;
- h) conducte de comandă.

14.15. Instalațiile fixe de stingere cu dioxid de carbon de joasă presiune se compun din:

- a) recipienti (rezervoare) termoizolate pentru depozitarea dioxidului de carbon lichid;
- b) conducte principale de transport;
- c) distribuitoare cu dispozitive de declanșare;
- d) conducte pentru transportul și distribuția dioxidului de carbon;
- e) duze pentru refularea dioxidului de carbon;
- f) dispozitive și echipamente electrice de detecție, semnalizare și comandă;

- g) aparatura pentru control;
- h) agregate frigorifice pentru răcirea dioxidului de carbon, inclusiv aparatura de măsurare, comandă și acționare;
- i) conducte de comandă și instalație de pregătire a substanței de stingere.

Comanda și punerea în funcțiune a instalațiilor de stingere cu dioxid de carbon

14.16. Punerea în funcțiune a instalațiilor fixe de stingere a incendiilor cu dioxid de carbon se poate face:

- a) manual;
- b) automat.

14.17. Punerea automată în funcțiune a instalațiilor fixe de stingere a incendiilor cu dioxid de carbon poate fi cu acționare pneumatică, mecanică, electrică, pneumo-mecanică, electrică combinată cu pneumatică (pentru sistemele de joasă presiune), electrică combinată cu pneumo-mecanică (pentru sistemele de înaltă presiune) sau cu alte sisteme de acționare.

Sisteme de detectare, semnalizare și comandă

14.18. Sistemele de detectare, semnalizare și comandă se proiectează și realizează conform prevederilor reglementărilor tehnice specifice și ale producătorilor de instalații și echipamente. Aceste sisteme trebuie să prezinte siguranță în exploatare, să asigure posibilitatea verificării periodice a stării de funcționare, iar eventualele revizii și reparații să se poată face cu ușurință.

14.19. Sistemele de detectare, semnalizare și comandă automată a funcționării instalațiilor de stingere cuprind instalația de detectare și semnalizare a izbucnirii incendiului în incinta protejată și dispozitivele de comandă și acționare a instalației fixe de stingere a incendiului cu dioxid de carbon.

14.20. Sistemul de detectare, semnalizare și comandă a instalației de stingere cu dioxid de carbon are scopul detectării sigure a izbucnirii incendiului încă din faza incipientă, precum și efectuarea acțiunilor automate prestabilite.

14.21. Principalele componente ale instalației de detectare, semnalizare și comandă sunt următoarele:

- a) detectoarele;
- b) butoanele manuale de semnalizare;
- c) centrala de detectare, semnalizare și comandă;
- d) circuitele electrice aferente instalației;
- e) aparatajul de semnalizare optică și acustică;
- f) dispozitivele electromecanice de comandă a acțiunilor.

14.22. Detectoarele trebuie să asigure depistarea incipientă a izbucnirii incendiului. Detectoarele pot fi *monocriteriale* - care detectează un singur parametru al arderii (fum, flacără, temperatură), sau *multicriteriale* - care detectează simultan doi sau trei parametri ai arderii. Indiferent de tipul detectoarelor utilizate, în incinta protejată trebuie să se asigure minimum două detectoare.

14.23. (1) Circuitele de semnalizare care asigură transmiterea semnalelor de la detectoare la centrala de semnalizare și comandă se realizează respectându-se reglementările tehnice de specialitate și condițiile impuse de producător.

(2) Circuitele trebuie să fie corespunzător dimensionate, cu trasee cât mai scurte și sigure în funcționare.

14.24. Circuitele aferente detectoarelor trebuie să fie distincte de cele ale butoanelor manuale de semnalizare a incendiului. Instalațiile de stingere cu acționare automată se prevăd obligatoriu și cu butoane manuale (declanșatoare manuale – standardul de referință SR EN 54 – 11 sau o reglementare echivalentă).

14.25. Se recomandă ca centralele de semnalizare și comandă să se amplaseze în apropierea incintei protejate. Locul de amplasare al centralei de semnalizare trebuie să fie cu risc mic, prevăzut cu iluminat de siguranță corespunzător și accesibil personalului autorizat.

14.26. Centralele de semnalizare și comandă trebuie să realizeze alarmarea utilizatorilor și punerea în funcțiune (declanșarea) instalației de stingere cu temporizarea respectivă, numai după efectuarea acțiunilor prestabilite. Trebuie să se asigure totodată:

- a) eliminarea posibilităților de declanșare accidentală a instalațiilor de stingere;
- b) efectuarea automată, înainte de declanșare, a alarmării utilizatorilor și a unor acțiuni prestabilite cum sunt: întreruperea funcționării instalațiilor de ventilare-climatizare din incinta protejată; închiderea elementelor de protecție a golurilor funcționale (uși, ferestre, trape etc.); întreruperea funcționării unor instalații care pot perturba stingerea etc. Alertarea automată a serviciului privat/voluntar pentru situații de urgență este obligatorie, iar a serviciului profesionist pentru situații de urgență se face la cererea beneficiarului;
- c) temporizarea declanșării instalației de stingere corespunzător efectuării unor acțiuni și măsuri de protecție a utilizatorilor (de regulă sub 60 de secunde). Nu se admite un timp de temporizare care să depășească 120 de secunde;
- d) funcționarea în condiții de siguranță a instalației de stingere.

14.27. Instalațiile fixe de stingere la care punerea în funcțiune este automată, pot fi prevăzute și cu posibilitatea de blocaj a comenzii de declanșare a deversării automate. Această blocare se poate asigura și de la centrala de semnalizare și comandă, când aceasta este amplasată în apropierea incintei protejate și se poate interveni la ea în timp util.

14.28. Dispozitivele de comandă și de acționare trebuie să fie sigure în funcționare. Toate acțiunile automate trebuie să fie dublate de acțiuni manuale.

Stocarea dioxidului de carbon în instalațiile fixe de înaltă presiune

14.29. Dioxidul de carbon utilizat pentru stingerea incendiilor în instalațiile fixe de înaltă presiune se stochează în recipiente (butelii) metalice. Cantitatea (masa) înmagazinată este stabilită în funcție de capacitatea buteliei, așa cum se indică în anexa nr.16, tabelul 16.1.

14.30. Temperatura camerei în care se amplasează recipientii (buteliile) cu dioxid de carbon trebuie asigurată obligatoriu între -5°C și $+35^{\circ}\text{C}$.

14.31. Recipientii (buteliile) cu dioxid de carbon se protejează împotriva radiațiilor termice directe sau indirecte, iar dacă este posibil, trebuie să fie amplasate îndepărtat și izolate de surse de trepidații.

14.32 Gruparea buteliilor cu dioxid de carbon în cadrul instalațiilor fixe de stingere se face în baterii, separat cele active de cele de rezervă.

14.33. Buteliile montate în baterii trebuie să fie racordate la colector și fixate pe stelaj, astfel încât să aibă asigurată stabilitatea și funcționarea corespunzătoare în condiții deosebite (seism, incendiu etc.). Fiecare butelie se prevede cu dispozitivele necesare utilizării individuale. În locul de amplasare a sistemelor de baterii se asigură iluminat de siguranță corespunzător.

14.34. Fiecare butelie trebuie să aibă indicator de golire și se racordează la colectorul bateriei prin racorduri flexibile, cu supape de sens, astfel ca schimbarea buteliei să se facă fără a afecta funcționarea celorlalte butelii din cadrul bateriei. Pierderea în greutate a buteliilor aferente bateriilor de comandă se semnalizează la punctul de comandă sau acolo unde se consideră necesar de către proiectantul instalației.

Stocarea în rezervoare a dioxidului de carbon în instalații de joasă presiune

14.35. Recipientii de stocare de joasă presiune trebuie să mențină alimentarea instalației cu dioxid de carbon lichid la o presiune nominală de 20,7 bar, corespunzătoare unei temperaturi de aproximativ -18°C .

14.36. (1) Presiunea de încercare pentru recipientii de joasă presiune trebuie să fie de cel puțin 30 bar. Ei trebuie să fie siguri în funcționare pentru temperaturi de până la -29°C .

(2) Conform prescripțiilor tehnice ISCIR, fiecare recipient de joasă presiune trebuie să fie echipat cu indicator de nivel al lichidului de CO_2 și manometru cu contacte electrice legat la un sistem de alarmă de supraveghere pentru presiunile maxime și minime (de 22 bar și respectiv 17,2 bar).

14.37. Recipientii de stocare trebuie prevăzuți cu dispozitive sau mijloace care să permită verificarea cantității (masei) de dioxid de carbon stocată, semnalând automat golirea acestora.

14.38. Recipientii se racordează individual la colectorul instalației, astfel încât să permită înlocuirea lor individuală fără afectarea funcționării instalației.

14.39. (1) Recipientii de joasă presiune trebuie să fie izolați termic și echipați cu mijloace de răcire sau încălzire (sau cu amândouă dacă este necesar).

(2) Sistemul de răcire trebuie să mențină temperatura de -18°C în recipientul izolat termic, recomandându-se ca serpentina evaporatorului agregatului frigorific să fie montată la partea superioară a recipientului (în spațiul de vapori).

14.40. Încălzirea recipientilor se prevede numai atunci când temperatura mediului ambiant poate avea valori sub -23°C (creând presiuni în interior sub 17,2 bar). Sistemul de încălzire trebuie să mențină în recipientul izolat termic temperatura de -18°C . funcționarea sistemului de încălzire trebuie reglată automat.

14.41. Termoizolarea recipientilor de stocare de joasă presiune trebuie astfel dimensionată și realizată încât, la un timp maxim de nefuncționare al agregatului de răcire de 4 ore (pentru perioada cu temperatura exterioară cea mai ridicată), să nu se deschidă supapele de siguranță.

14.42. În recipientii de stocare de joasă presiune, corespunzător reglajului supapelor de siguranță, gradul de umplere se poate lua între 0,8 și 0,9 kg/l.

14.43. Dacă dioxidul de carbon utilizat pentru stingere este stocat în rezervoare utilizate și în scopuri tehnologice, atunci trebuie asigurată rezerva permanentă de dioxid de carbon lichid necesar pentru stingere.

Dispozitive de siguranță

14.44. La sistemele de stingere cu dioxid de carbon cu stocarea substanței în recipienti de înaltă presiune, dispozitivele de siguranță trebuie să funcționeze la o creștere a presiunii între 165 bar și 207 bar.

14.45. La sistemele de stingere cu dioxid de carbon cu stocarea substanței lichide în recipienti de joasă presiune, în cazul creșterii presiunii la 30 bar trebuie să se deschidă supapele de siguranță. Aceste supape trebuie să aibă o funcționare sigură și închidere etanșă, iar deschiderea lor să se facă în scurt timp. Trebuie să se elimine posibilitatea blocării supapelor de siguranță prin îngheț.

Rețele de conducte

14.46. Rețelele de conducte se compun din:

- a) conducte de transport;
- b) conducte de distribuție;
- c) conducte de comandă;

- pentru dioxid de carbon;
- pentru aer comprimat.

14.47. Colectorul, conductele de transport și de distribuție, precum și armăturile utilizate trebuie să reziste la presiunile și temperaturile precizate de producător. Presiunile de probă trebuie să fie cel puțin de trei ori presiunea de lucru a acestora.

14.48. Conductele utilizate trebuie să reziste la temperaturile scăzute (de regulă între -29°C și $+66^{\circ}\text{C}$) și la presiunile de lucru ale dioxidului de carbon din instalațiile de stingere, fără a suferi deformări, cu excepția celor necesare pentru dilatări și contracții.

14.49. În funcție de condițiile specifice, la instalațiile de stins incendiu cu dioxid de carbon se pot utiliza următoarele feluri de conducte:

- a) țevi și fittinguri din oțel zincate la interior și la exterior, în spații puțin nocive;
- b) țevi și fittinguri din cupru sau din alamă, în spații puțin nocive;
- c) țevi din materiale speciale (oțeluri inoxidabile) și țevi cu protecții antiacide, în spații extrem de corosive.

14.50. Este interzisă folosirea în instalațiile de stins incendii cu dioxid de carbon a țevelor și fittingurilor din fontă. Îmbinările țevelor se execută, de regulă, cu fittinguri filetate sau cu flanșe.

14.51. Presiunea de transport a dioxidului de carbon prin conducte trebuie să fie superioară presiunii punctului triplu, în vederea evitării formării dopurilor de gheață (rezultate din transformarea dioxidului de carbon în zăpadă carbonică).

14.52. Pentru evitarea producerii expansiunii dioxidului de carbon și înghețarea lui pe conducte, la proiectarea și realizarea sistemelor de stingere se adoptă soluția cu secțiuni variabile ale conductelor, corespunzătoare debitelor de dioxid de carbon transportate.

14.53 Traseele conductelor pentru dioxid de carbon trebuie să fie cât mai scurte posibil și de regulă, conductele se pozează aparent, iar în cazul în care nu este posibil se asigură posibilități de vizitare și control.

14.54. În situația în care conductele de transport străbat spații supuse condițiilor atmosferice exterioare, conductele se protejează corespunzător (termic și anticorosiv).

14.55. La traversarea pereților și planșeelor clădirilor de către conductele instalațiilor de stingere cu dioxid de carbon, se prevăd sisteme de etanșare adecvate.

14.56. Pentru protecția anticorosivă a instalației de aer comprimat din componența instalațiilor cu dioxid de carbon de joasă presiune, se prevăd filtre uscătoare (cu silicagel sau un produs cu proprietăți echivalente) pentru reducerea umidității.

Duze de refulare

14.57. Duzele prin care se refulează dioxidul de carbon se dispun în incintele protejate (încăperi, spații, echipamente etc.), în așa fel încât să realizeze o inundare rapidă și uniformă. Se utilizează numai duze astfel dimensionate și realizate încât să elimine posibilitatea înghețării dioxidului de carbon în instalație.

14.58. Duzele de refulare trebuie să fie marcate de producător cu principalele caracteristici tehnice, respectiv tipul duzei, diametrul și protecția anticorosivă.

14.59. (1) Debitul specific ale duzelor în funcție de presiunea de refulare, sunt cele din tabelul 14.1. pentru instalații de înaltă presiune (presiunea de stocare de 51,7 bar) și tabelul 14.2. pentru instalații de joasă presiune (presiunea de stocare de 20,7 bar).

(2) Suprafețele secțiunilor orificiilor de debitare a duzelor de refulare corespunzătoare diametrelor acestora, sunt cele din Anexa nr.16, tabel 16.2.

Tabelul 14.1

Debitele specifice ale duzelor de refulare pentru instalații de înaltă presiune
(presiunea de stocare de 51,7 bar)

Presiunea de refulare în secțiunea orificiului de debitare a duzei [bar]	Debitul specific de refulare (rata de descărcare a duzei) [kg/min/mm ²]
51,7	3,258
50,0	2,706
48,3	4,403
46,5	2,174
44,8	1,995
43,1	1,840
41,4	1,706
39,6	1,590
37,9	1,488
36,2	1,397
34,5	1,309
32,8	1,224
31,0	1,140
29,3	1,063
27,6	0,985
25,9	0,908
24,1	0,830
22,4	0,760
20,7	0,690
17,2	0,549
13,8	0,419

14.60. Duzele de refulare trebuie să aibă rezistența mecanică corespunzătoare utilizării în condiții normale de lucru (presiuni, temperaturi, deteriorări mecanice). Se recomandă ca duzele de refulare să se execute din metale rezistente la coroziune.

14.61. Dacă condițiile de amplasare a duzelor pot conduce la înfundarea lor, trebuie prevăzute cu discuri de ruptură sau capace. Aceste dispozitive de obturare trebuie să asigure o deschidere sigură, totală și rapidă a duzelor atunci când sistemul de stingere intră în funcțiune.

14.62. La sistemele de stingere locală, fixarea duzelor trebuie să fie sigură pentru a nu permite desprinderea lor. Amplasarea duzelor se stabilește de către proiectant în funcție de condițiile specifice ale incintei.

Armături și dispozitive de control

14.63. Armăturile și dispozitivele de control funcțional cuprind dispozitivele de închidere-deschidere a recipientilor (buteliilor), de declanșare a deversării dioxidului de carbon, de distribuție a dioxidului de carbon, de verificare a prezenței dioxidului de carbon în recipienti. Acestea trebuie proiectate, realizate și întreținute astfel încât să asigure buna funcționare a instalației și să fie sigure în exploatare pentru temperaturi cuprinse între -29°C și $+66^{\circ}\text{C}$, precum și marcate cu limitele de temperaturi pentru care au fost proiectate.

14.64. Dispozitivele care controlează eliberarea și distribuția dioxidului de carbon trebuie să poată fi comandate și manual în caz de urgență. Aceste dispozitive de comandă se amplasează în locuri ușor accesibile operatorilor.

Tabelul 14.2

Debitele specifice ale duzelor de refulare pentru instalații de joasă presiune
(presiunea de stocare de 20,7 bar)

Presiunea de refulare în secțiunea orificiului de debitare a duzei [bar]	Debitul specific de refulare (rata de descărcare a duzei) [kg/min/mm ²]
20,7	2,970
20,0	2,041
19,3	1,671
18,6	1,443
17,9	1,284
17,2	1,165
16,5	1,073
15,9	0,992
15,2	0,918
14,5	0,851
13,8	0,792
13,1	0,737
12,4	0,688
11,7	0,642
11,0	0,600
10,3	0,559
9,7	0,521
9,0	0,485
8,3	0,449
7,6	0,414
6,9	0,381

14.65. Robinetele utilizate trebuie să satisfacă condițiile de exploatare ale instalațiilor cu dioxid de carbon în ceea ce privește temperatura și debitul, să închidă etanș iar deschiderea să fie totală și rapidă (pentru a nu provoca blocarea lor prin îngheț).

14.66. Robinetele folosite la instalațiile cu stocare la înaltă presiune și care sunt menținute permanent sub presiune, trebuie să reziste la presiuni de minimum 250 bar (robinetele de pe butelii), iar acelea ce nu sunt menținute permanent sub presiune (robinetele de linie) trebuie să aibă rezistența de cel puțin 150 bar.

14.67. Robinetele folosite la instalațiile de stocare de joasă presiune trebuie să reziste la presiunea de cel puțin 125 bar.

14.68. La punerea în funcțiune, toate robinetele instalațiilor de stingere cu dioxid de carbon – indiferent de tipul constructiv – se marchează și sigilează în poziția normală de utilizare și se asigură neacțiunea lor de către persoane neautorizate.

14.69. Pentru eliminarea posibilităților de declanșare accidentală a instalațiilor de stingere, pe conductele de alimentare se prevăd obligatoriu armături de închidere-deschidere dublate, sigure în funcționare.

14.70. (1) Armăturile și dispozitivele de control funcțional trebuie marcate de producător cu principalele caracteristici tehnice (presiuni, debite, diametre, tensiuni, puteri etc.).

(2) Pe conductele de transport se prevăd robinete „de linie”, cu rol de protecție a incintelor protejate la eventualele declanșări accidentale. La instalațiile ce folosesc pentru stocarea dioxidului de carbon recipienți de joasă presiune, robinetul de linie se montează în aval de robinetul manual de pe conducta principală de transport. La instalațiile cu recipienți (butelii) de înaltă presiune, robinetul de linie se montează în aval de colectorul bateriei.

14.71. Dacă dintr-un rezervor de joasă presiune sau dintr-o baterie de înaltă presiune se alimentează cu dioxid de carbon incinte de stingere separate, se montează robinete de linie pe fiecare conductă de dirijare a dioxidului de carbon spre incintele de inundare.

14.72. La instalațiile de înaltă presiune, pe colectorul bateriei se prevede supapa de golire care se menține deschisă până la presiunea de 2 bar, astfel încât dioxidul de carbon scăpat din butelii prin eventuale neetanșeități să fie evacuat în exterior.

Alte elemente ale instalațiilor fixe de stingere

14.73. Pentru controlul bunei funcționări a instalațiilor de stingere se prevăd:

- a) aparate locale pentru controlul parametrilor dioxidului de carbon stocat în rezervoare (manometre și indicatoare de nivel);
- b) aparate locale pentru controlul parametrilor instalației de răcire (termometre montate unul la intrarea iar altul la ieșirea evaporatorului) la instalațiile care folosesc recipienți de joasă presiune pentru stocarea dioxidului de carbon în stare lichidă;
- c) aparatura proprie de control a agregatelor frigorifice (manometre și termometre pentru controlul parametrilor agentului frigorific și a sistemului de ungere), separată de cele menționate în aliniatul 2.

14.74. Pentru comanda deschiderii robinetelor cu acționare pneumatică se utilizează aerul comprimat stocat într-un recipient în care se menține în permanență presiunea necesară acționării. Aerul comprimat trebuie să fie asigurat dintr-o sursă sigură (tehnologică sau proprie).

Amplasarea în construcții a componentelor instalațiilor fixe de stingere a incendiilor cu dioxid de carbon

Amplasarea bateriilor de butelii cu dioxid de carbon în instalațiile fixe de înaltă presiune

14.75. Se recomandă ca bateriile cu recipienți (butelii) cu dioxid de carbon să fie amplasate într-o încăpere separată, protejată corespunzător, cu acces ușor din exterior, direct sau dintr-o circulație funcțională (coridor, hol etc.). În cazul instalațiilor de stingere locale montate direct pe utilaje, bateriile cu recipienți cu dioxid de carbon se pot amplasa și în secțiile de fabricație, cu condiția ca încăperile să fie dotate cu instalații mecanice de ventilare generală.

14.76. Spațiile în care se montează bateriile active și de comandă aferente instalației fixe de stins incendiu cu dioxid de carbon (stațiile de distribuție), se separă de restul construcției. Elementele de separare trebuie să fie minimum REI 120 minute pentru pereți și REI 60 minute pentru planșee, iar ușa de acces trebuie să fie de clasa minim A2-s1,d0. Rezistența la foc a ușii trebuie să fie minimum EI₂ 30 - C, dacă accesul nu este direct în exterior. În cazul în care încăperile în care se amplasează bateriile cu recipiente cu dioxid de carbon au un perete exterior cu ferestre, acestea trebuie să aibă geamuri protejate împotriva radiațiilor solare.

14.77. Încăperile stațiilor de distribuție a dioxidului de carbon se prevăd cu ventilare natural-organizată (ferestre mobile și goluri de admisie a aerului), sau cu ventilare mecanică. La stația de distribuție se prevede obligatoriu ventilare mecanică de avarie care să asigure un număr de (5...10) schimburi orare de aer. Aspirația acestei instalații trebuie să fie de la partea inferioară a încăperii, iar comanda de acționare se asigură manual din exterior.

14.78. (1) Structurile metalice ale bateriilor active și de comandă se montează lângă pereți, la distanța de minimum 0,15 m de aceștia. Pe partea de acționare manuală a bateriilor (față de zidurile frontale) și între baterii se asigură distanțe de 0,80-1,00 m, pentru a permite efectuarea cu ușurință a operațiilor de montaj, verificare și control a echipamentelor instalației de stingere.

(2) În situația montării a câte două baterii spate în spate, se asigură distanța de 0,15 m între ele și 0,80 m față de bateriile vecine. La stabilirea dispunerii elementelor componente

din cadrul stației de distribuție trebuie să se asigure accesul personalului de supraveghere la butelii, precum și la punctele de comandă ale acestora (cutii, cleme, ventile etc.).

Amplasarea recipientelor cu dioxid de carbon în instalații fixe de joasă presiune

14.79. (1) Recipientii (buteliile) de stocare și accesoriiile acestora trebuie dispuse astfel încât inspectarea, probarea, reîncărcarea și alte lucrări de întreținere să se poată face ușor, iar întreruperile de funcționare să fie minime.

(2) Recipientii de stocare se amplasează cât mai aproape posibil de incintele protejate, ferite de foc sau de explozie.

(3) Recipientii de stocare trebuie protejați împotriva fenomenelor meteorologice grele, a deteriorărilor mecanice, corозиunilor chimice sau a altor degradări.

Amplasarea rețelei de conducte pentru transportul și distribuția dioxidului de carbon

14.80. Amplasarea elementelor rețelei de transport și distribuție a dioxidului de carbon se face astfel încât să nu afecteze gabaritul căilor de acces și de evacuare, permițând circulația persoanelor în condiții de siguranță.

14.81. (1) Conducele instalației interioare de distribuție a dioxidului de carbon se montează aparent sau în canale, având acces pentru control. Traseul se alege astfel încât să conducă la pierderi minime de sarcină, iar conductele trebuie să fie bine fixate și ferite de acțiuni mecanice, termice și chimice.

(2) Conducele de transport a dioxidului de carbon montate în canale împreună cu conducte de fluide calde sau pozate aerian la mai puțin de 0,50 m de conductele calde, se protejează termic.

14.82. (1) Conducele de transport, distribuție și comandă se pozează cu respectarea următoarelor distanțe minime de siguranță:

- a) 0,20 m față de cabluri electrice de joasă tensiune;
- b) 0,30 m față de cabluri cu tensiuni de 1 până la 20 kV (inclusiv);
- c) 0,35 m față de cabluri cu tensiuni de la 20 până la 35 kV, inclusiv;
- d) 0,50 m față de conducte calde cu $t_s \geq 50^{\circ}\text{C}$;
- e) 0,30m față de conducte pentru fluide reci cu $t_s < 50^{\circ}\text{C}$.

(2) Pozarea conductelor de transport a dioxidului de carbon se face obligatoriu deasupra traseelor cablurilor electrice și sub conductele calde.

Amplasarea armăturilor, dispozitivelor și echipamentelor

14.83. Toate dispozitivele de acționare, armăturile pentru eliberarea dioxidului de carbon și dispozitivele de siguranță trebuie să fie amplasate, montate și protejate în mod corespunzător astfel încât să poată fi ușor acționate, să nu fie supuse la deteriorări mecanice, corозиuni chimice sau alte deteriorări care le-ar scoate din funcțiune.

14.84. Dispozitivele care controlează eliberarea și distribuția dioxidului de carbon și sunt prevăzute cu declanșare manuală în caz de urgență (exemplu, robinetii de linie), se grupează pe cât posibil, astfel încât acționările manuale să se facă dintr-un singur loc sau din cât mai puține locuri.

14.85. Gurile de aspirație ale instalației de ventilare prevăzute pentru evacuarea dioxidului de carbon din stația de distribuție sau după caz, după stingere în incinta protejată, se amplasează cât mai aproape de pardoseală.

14.86. Agregatele frigorifice aferente instalațiilor de stingere de joasă presiune se amplasează în apropierea recipientilor aferenți.

Amplasarea duzelor de refulare (deversare) a dioxidului de carbon

14.87. Duzele de refulare se dispun la partea superioară a incintei protejate (sub plafon, pardoseală înaltă, planșeu tehnologic etc.), perpendicular pe suprafața de protejat și la 1/3 din înălțimea incintei, instalate sub un unghi de 45° până la 90° (pentru a asigura umplerea cu dioxid de carbon a spațiilor inferioare).

14.88. Duzele trebuie dispuse astfel încât produsele care au luat foc să nu fie agitate sau împrăștiate de jetul de dioxid de carbon.

Executarea instalațiilor fixe de stingere a incendiilor cu dioxid de carbon

Condiții generale

14.89. Subansamblurile și echipamentele instalației de stingere se transportă ambalate, păstrându-se caracteristicile tehnice și constructive cu care au fost realizate de producător și se depozitează în condiții de siguranță.

14.90. Înainte de montarea conductelor și a celorlalte accesorii aferente acestora, se verifică starea lor, neadmițându-se trecerea la montaj dacă au deformări sau urme de lovire.

14.91. Montajul și prima punere în funcțiune a agregatului frigorific, precum și reglarea ventilului de laminare pentru asigurarea temperaturii în evaporator se realizează conform instrucțiunilor precizate în cărțile tehnice ale utilajelor.

14.92. Producătorii și, după caz, furnizorii de baterii și echipamente trebuie să livreze odată cu acestea și piesele de rezervă necesare.

Montarea instalațiilor fixe de stingere a incendiilor cu dioxid de carbon

14.93. Conductele de transport și de distribuție a dioxidului de carbon se montează conform prevederilor proiectului și specificațiilor producătorului și se leagă la pământ corespunzător prevederilor normativului I 7.

Probarea instalațiilor fixe de stingere

14.94. (1) În toate locurile unde se utilizează dioxidul de carbon ca substanță de stingere și există riscul ca oamenii să fie afectați, se prevăd indicatoare corespunzătoare de avertizare.

(2) În interiorul incintelor protejate supuse inundării cu dioxid de carbon se afișează vizibil panouri inscripționate (standard de referință ISO 3864/1,2, 3, 4 și ISO 7010) cu următorul text:



Figura 14.1. Indicator pentru avertizare asupra faptului că spațiile sunt protejate cu dioxid de carbon

14.95. Pe fețele exterioare ale ușilor incintelor în care sunt amplasate bateriile de recipiente (butelii) cu dioxid de carbon, se inscripționează:



Figura 14.2. Indicator pentru avertizare pentru spațiile în care se depozitează butelii cu dioxid de carbon

14.96. În apropierea bateriilor de comandă (pentru instalațiile de înaltă presiune) sau în camera de comandă (pentru instalațiile de joasă presiune), la loc vizibil se afișează panouri conținând:

- a) schemele de funcționare ale instalației;
- b) instrucțiunile de exploatare ale instalației;
- c) instrucțiunile specifice de securitate și sănătate în muncă și măsurile pentru prevenirea accidentelor umane în timpul și după inundarea cu dioxid de carbon

Recepția instalațiilor fixe de stingere a incendiilor cu dioxid de carbon

14.97. Recepția instalației se face de către comisia constituită în conformitate cu legislația în vigoare. Comisia este obligată să verifice, în afară de prevederile generale, dacă sunt:

- a) respectate prevederile privind sistemul de detectare, semnalizare și stingere cu dioxid de carbon stabilite în proiectele de execuție și în documentațiile tehnice;
- b) montate și puse în funcțiune toate instalațiile, aparatura și echipamentele din sistemul de semnalizare și stingere;
- c) predate beneficiarului instrucțiunile de folosire a tuturor aparatelor și echipamentelor instalației și s-a instruit personalul de servire a instalației ;
- d) stabilite condițiile și programul de întreținere și verificări periodice, care să asigure funcționarea corectă a instalației.

Dimensionarea instalațiilor de stingere a incendiilor cu dioxid de carbon

Debite și consumuri specifice pentru inundarea totală

14.98. (1) Debitul specific de dioxid de carbon folosit la stingerea incendiilor din spații închise utilizând sisteme cu inundare totală depinde de concentrația minimă de dioxid de carbon necesară pentru fiecare substanță, concentrație care se stabilește volumetric în procente de dioxid de carbon și aer. Pentru substanțe ce se pot stinge la o concentrație de până la 34% (volum de CO₂ în aer), debitul specific are valori de la 0,7 la 1,15 kg/m³, în funcție de volumul spațiului protejat.

(2) Debitul specific se determină conform tabelului 14.3.

Tabelul 14.3

Debite specifice și cantități minime de CO₂ necesare stingerii incendiilor
(substanțe ce se pot stinge la o concentrație volumică de până la 34% CO₂ în aer)

Volumul spațiului protejat [m ³]	Debitul specific de dioxid de carbon [kg CO ₂ /m ³]	Coeficient de volum [m ³ /kg CO ₂]	Intensitatea inițială de refulare a CO ₂ [kg CO ₂ /m ³]	Cantitatea (masa) minimă necesară [kg]
Până la 4,00	1,15	0,86	1,60	-
4,00 – 14,00	1,07	0,93		4,5
14,00 – 57,00	1,01	0,99		15,1
57,00 – 127,00	0,90	1,11	1,34	45,4
127,00 – 1415,00	0,80	1,25		113,5
1415,00 – 2000,00	0,77	1,30		1135,0
peste 2000	0,70	1,43		1450,0

14.99. Concentrația minimă de dioxid de carbon necesară stingerii incendiilor pentru diferite substanțe, stabilită volumetric în procente de CO₂ în aer, este precizată în tabelul 14.4.

Tabelul 14.4

Concentrația volumică minimă de CO₂ necesară stingerii incendiilor pentru diferite substanțe

Denumirea substanței combustibile*	Concentrația teoretică minimă de CO ₂ [%]	Concentrația minimă de calcul de CO ₂ [%]
Acetilena, sulfura de carbon	55	66
Acetona, alcool metilic	26	31
Benzen	31	37
Butadiena	34	41
Butan, gazolina, petrol lampant, ulei, lubrifianți	28	34
Oxid de carbon	53	64
Gaze naturale, ciclopropan	31	37
Etan	33	40
Eter etilic	38	46
Alcool etilic	36	43
Etilena	41	49
Diclorura de etilena	21	25
Oxid de etilena	44	53
Benzina	28	34
Hexan, pentan	29	35
Hidrogen	62	74
Izobutan, propan, propilena	30	36
Metan	25	30

* Pentru substanțe neindicate în tabel, în cazul în care se cunoaște concentrația de oxigen „O₂” în procente, concentrația de dioxid de carbon la care arderea încetează se poate calcula cu relația:

$$\%CO_2 = 100 * (21 - O_2) / 21$$

14.100. Pentru substanțele la care este necesară o concentrație de CO₂ în aer de peste 34%, debitul specific de dioxid de carbon indicat în art.14.98 se amplifică cu un coeficient de corecție „K”, a cărui valoare este dată în tabelul 14.5.

Tabelul 14.5

Valorile coeficientului de corecție „K” în funcție de concentrația de stingere

Concentrația de stingere cu dioxid de carbon [%]	34	40	45	50	55	60	67	70	75	80
Coeficientul de corecție [K]	1,00	1,20	1,40	1,60	1,85	2,15	2,45	2,80	3,25	3,75

14.101. La stingerea incendiilor în spațiile cu temperatură ridicată (peste 93°C) sau cu temperatura joasă (sub 18°C), cantitatea (masa) de dioxid de carbon se mărește cu:

- 1% la fiecare 2,7°C peste 93°C;
- 1% la fiecare 0,6°C sub temperatura de 18°C.

14.102 Pentru spațiile cu substanțe combustibile care ard mocnit, debitul (consumul) specific de dioxid de carbon în condițiile unei bune etanșări a spațiului respectiv, se alege, după caz între 1,33 și 2,67 kg/m³, după cum este indicat în tabelul 14.6.

TABEL 14.6

Debitul (consumul) specific de CO₂ pentru stingerea unui incendiu mocnit

Denumirea materialului care arde	Consumul specific de dioxid de carbon, i_s [kg/m³]
Echipament electric fără ulei, izolația conductoarelor electrice	1,33
Mașini electrice mici, canale și tuneluri de cable (volumul încăperii până la 60,000m ³)	1,60
Arhive	2,00
Depozite de blănuri, colectoare de praf	2,67

14.103. Pentru stingerea incendiilor la generatoare electrice consumul de CO₂ (kg), în funcție de volumul spațiului protejat și timpul necesar menținerii unei concentrații minime de stingere, este dat în tabelul 14.7.

Tabelul 14.7

Consumul de CO₂ (kg) pentru stingerea incendiilor la generatoare electrice
(pentru concentrații volumice minime de 30% CO₂ în aer)

Consumul de CO₂ [kg]	Volumul spațiului protejat (m³), corespunzător timpului de menținere a concentrației de dioxid de carbon pentru stingere [min]							
	5	10	15	20	30	40	50	60
45	34,0	28,3	22,7	17,0	14,2	11,3	8,5	5,7
68	51,0	42,5	34,0	28,3	21,2	17,0	14,2	11,3
91	63,0	55,2	45,3	36,8	28,3	24,7	18,4	14,2
113	93,4	69,3	56,6	46,7	36,8	29,7	22,7	17,0
136	130,3	87,8	66,0	56,6	46,7	36,8	28,3	19,8
159	172,7	116,1	84,9	70,8	56,6	46,7	34,0	25,5
181	218,0	153,0	107,6	89,2	70,8	56,6	45,3	34,0
214	262,0	192,5	138,7	113,3	87,8	73,6	59,5	45,3
227	315,8	229,4	172,7	141,6	110,4	93,4	79,3	62,3
249	348,3	269,0	209,5	172,7	138,7	119,0	102,0	87,8
272	393,6	308,7	243,5	204,0	170,0	147,2	127,4	110,4
295	436,1	348,3	279,0	235,0	199,6	175,6	155,7	136,0

Debite și consumuri specifice de dioxid de carbon pentru stingerea locală a incendiului

14.104. (1) La instalațiile care utilizează sistemul stingerii locale se iau în calcul următoarele valori:

- minimum 8 kg CO₂ pentru fiecare m² de suprafață de lichid combustibil;
- 6 kg CO₂ la fiecare m² de suprafață a instalațiilor sau a utilajelor.

(2) Lungimea jetului de dioxid de carbon are valorile din tabelul 14.8.

Tabelul 14.8

Lungimea jetului de dioxid de carbon în funcție de diametrul duzei
(la presiune joasă)

Diametrul duzei [mm]	4	5	6	7	8	9	10	11	12	14
Lungimea jetului [m]	1,20	1,40	1,60	1,80	2,00	2,20	2,40	2,60	2,70	3,00

14.105. Timpul de refulare a dioxidului de carbon nu trebuie să depășească 60 secunde, iar timpul de menținere a concentrației de stingere trebuie să fie de minimum 20 minute.

Determinarea cantității (masei) totale de dioxid de carbon necesară stingerii incendiului

14.106. La determinarea cantității (masei) totale de dioxid de carbon necesară stingerii incendiului se ține seama de necesitatea realizării concentrației de dioxid de carbon, respectiv de debitul specific, de timpul în care substanța de stingere trebuie refulată și de volumul spațiului protejat.

14.107. Volumul de calcul al spațiului protejat reprezintă diferența între volumul total al spațiului respectiv și volumul echipamentelor, mobilierului etc. montate în interior.

Determinarea numărului de butelii necesare instalațiilor fixe de înaltă presiune

14.108. Fiecare incintă protejată, trebuie să fie asigurată cu câte o baterie activă principală și după caz, o baterie activă de rezervă. Pentru protecția a *maximum 5 incinte*, între care este exclusă posibilitatea de propagare a focului, se admite prevederea de baterii active principale și după caz, baterii active de rezervă comune, dimensionate pentru a asigura stingerea incendiului la cea mai mare incintă protejată.

14.109. Pentru cazuri deosebite, când importanța obiectivului sau riscul de incendiu ori de explozie necesită măsuri de protecție severe, se prevăd baterii active principale și baterii active de rezervă independente pentru fiecare incintă. Dacă este exclusă posibilitatea de propagare a focului de la o incintă protejată la alta și în această situație se admite folosirea în comun a bateriei active de rezervă pentru *maximum două incinte* protejate. Bateriile active de rezervă trebuie să conțină aceiași cantitate de dioxid de carbon ca și bateriile active principale.

14.110. În cazul în care pentru protecția unei incinte rezultă necesare mai multe baterii active principale, acestea pot fi grupate pe un colector comun. Este permisă folosirea bateriilor active principale pentru protecția mai multor incinte, cu condiția ca instalația să fie astfel dispusă și comandată încât fiecare incintă de stingere să poată fi inundată cu dioxid de carbon fără să le afecteze pe celelalte.

Dimensionarea recipientilor de stocare la instalațiile de joasă presiune

14.111. Recipientii pentru stocarea dioxidului de carbon se calculează ținând cont de cantitatea (masa) de dioxid de carbon necesară pentru stingere, volumul total al recipientilor și masa specifică a dioxidului de carbon lichid. După caz, pentru fiecare recipient operativ se prevede câte un recipient de rezervă.

Dimensionarea agregatelor frigorifice și a termoizolației rezervoarelor de stocare a dioxidului de carbon

14.112. Dimensionarea agregatelor frigorifice și a termoizolației rezervoarelor de stocare a dioxidului de carbon se efectuează pe baza puterii frigorifice a instalației respective.

Dimensionarea conductelor pentru dioxidul de carbon

14.113. La dimensionarea conductelor pentru transportul dioxidului de carbon se au în vedere următoarele:

- a) evitarea formării dopurilor de zăpadă carbonică în conducte și la deversare;
- b) starea bifazică (lichidă și gazoasă) a dioxidului de carbon în recipiente și pe conducte;
- c) debitul de curgere;
- d) presiunea dioxidului de carbon în conductă;
- e) compactitatea dioxidului de carbon la capătul conductei;
- f) coeficientul de rezistență hidraulică specifică a conductei;
- g) lungimea conductei.

14.114. Pentru instalații de înaltă presiune debitul se determină luând în considerare presiunea medie de stocare de 51,7 bar (pentru depozitare normală la temperatura de 21°C). Debitul de descărcare prin duze au valorile din tabelul 14.1. Presiunea de calcul la duze trebuie să fie mai mare de 13,8 bar.

14.115. Diametrul conductelor de distribuție se determină în funcție de debitul de dioxid de carbon refulat prin distribuitor, de debitul de dioxid de carbon refulat în spațiul protejat cu volumul cel mai mare și de diametrul conductei principale (sau al distribuitorului).

14.116. La instalațiile de înaltă presiune diametrul conductei de transport (conducta magistrală, colector) se poate determina cu aproximație, ținând cont de diametrul conductei principale, de diametrul nominal al capului de debitare al buteliei și de numărul buteliilor de lucru.

14.117. Pentru instalații de joasă presiune debitul se determină luând în considerare presiunea medie de stocare de 20,7 bar în timpul descărcării. Presiunea de calcul la duze trebuie să fie mai mare de 8,6 bar. Debitul de deversare pentru duze este indicat în tabelul 14.3.

14.118. Pentru dimensionarea conductelor principale de transport ale instalațiilor cu dioxid de carbon de joasă presiune se poate utiliza orientativ tabelul 14.9, în care sunt date valorile debitelor de transport pentru diverse diametre și lungimi de conducte.

14.119. Pentru sistemele instalațiilor cu dioxid de carbon de joasă presiune, dacă o parte din spațiul protejat trebuie inundat total iar o parte prin stingere locală, debitul de deversare pentru partea de inundare totală trebuie să asigure concentrația necesară într-un timp care să nu fie mai mare decât timpul de deversare folosit de partea sistemului de stingere locală.

Verificarea debitelor de curgere și calculul pierderilor de sarcină în conductele instalațiilor cu dioxid de carbon

14.120. (1) Debitul de dioxid de carbon, la curgerea bifazică în conducte, se determină cu relația:

$$Q = \sqrt{\frac{3617D^{5,25}Y}{L + 8,08D^{1,25}Z}} \quad [\text{kg/min}]$$

în care:

- Q este debitul de CO₂ la curgere bifazică în conductă, [kg/min];
D – diametrul interior al conductei, [mm];

Y; Z – factorii care depind de presiunea din recipiente (butelii) și conducte;
 $L = l + l_e$ – lungimea totală, egală cu suma între lungimea fizică (l) a conductei și lungimea echivalentă rezistențelor locale (l_e), [mm].

Tabelul 14.9

Diametrele conductelor principale de transport ale instalațiilor de joasă presiune, pentru diferite valori ale debitelor de CO₂ (kg/min) și lungimi ale conductelor (m)

Diametrul interior (diametrul nominal) [mm]	Lungimile conductelor [m]							
	15	30	60	90	120	150	180	210
	Debite de dioxid de carbon [kg/min]							
15	36	28						
20	75	61	48					
25	136	113	88	75				
32	76	231	183	156				
40	400	340	272	234	209			
50	703	612	508	444	400	363		
70	1040	930	794	694	621	575		
80	1720	1540	1340	1180	1078	1005	934	
100	3170	2900	2560	2315	2130	2000	1855	
125	5220	4900	4350	3990	3690	3490	3260	1755
150	7600	7260	6570	6070	5670	5390	5040	3080
150	7600	7260	6570	6070	5670	5390	5040	4800

* Durata de deversare a substanței de stingere, de regulă nu trebuie să depășească 60 secunde

(2) Relația de mai sus scrisă sub forma :

$$\frac{L}{D^{1,25}} = \frac{3617Y}{\left(\frac{Q}{D^2}\right)} - 8,08Z$$

este transpusă grafic în nomogramele din figurile 16.2 și 16.3 din Anexa nr.16.1.

(3) În tabelul 14.10, sunt date valorile factorilor Y și Z în funcție de presiune, pentru cazul stocării dioxidului de carbon la presiunea de 51,7 bar în instalații de înaltă presiune, iar în tabelul 14.11, sunt precizate valorile factorilor Y și Z în funcție de presiune, pentru cazul stocării dioxidului de carbon la presiunea de 20,7 bar în instalații de joasă presiune.

(4) În tabelul 14.12, sunt date valorile lui $D^{1,25}$ și D^2 pentru diferite valori ale diametrelor (D) ale conductelor.

14.121. Verificarea debitelor de curgere a dioxidului de carbon în conducte se efectuează cu ajutorul nomogramelor din Anexa nr.16, figura 16.2 pentru instalații cu CO₂ de înaltă presiune (presiunea de depozitare 51,7 bar) și respectiv figura 16.3 pentru instalații cu CO₂ de joasă presiune (presiunea de depozitare 20,7 bar).

14.122. (1) Pierderile totale de sarcină la curgerea dioxidului de carbon în conducte se determină ca suma dintre pierderile de sarcină liniare și locale.

(2) Pentru calculul pierderilor de sarcină liniare se folosesc valorile rezistențelor specifice ale conductelor cu diametre diferite, determinate pentru diferite rugozități ale acestora și redate în tabelul 14.13.

Tabelul 14.10

Valorile factorilor Y și Z în funcție de presiune, pentru cazul stocării la presiunea de 51,7 bar, în instalații de înaltă presiune

Presiunea [bar]	Y	Z
51,7	0	0
50,0	1200	0,0825
48,3	2300	0,165
46,5	3320	0,249
44,8	4280	0,333
43,1	5130	0,417
41,4	5960	0,501
39,6	6710	0,585
37,9	7370	0,672
36,2	7980	0,760
34,5	8530	0,849
32,8	9060	0,939
31,0	9530	1,033
29,3	9970	1,132
27,6	10400	1,237
25,9	10740	1,350
24,1	11020	1,479
22,4	11410	1,629
20,7	11560	1,844
17,2	11950	2,164
13,8	12150	2,623

Tabelul 14.11

Valorile factorilor Y și Z în funcție de presiune, pentru cazul stocării la presiunea de 20,7 bar în instalații de joasă presiune

Presiunea [bar]	Y	Z
20,7	0	0
20,0	603	0,12
19,3	1138	0,24
18,6	1613	0,36
17,9	2033	0,48
17,2	2406	0,60
15,5	3163	0,90
13,8	3723	1,20
12,0	4137	1,50
10,3	4443	1,80
8,7	4670	2,11
6,9	4837	2,41

Tabelul 14.12

Valorile lui $D^{1,25}$ și D^2 pentru diferite valori ale diametrelor (D) conductelor

Diametrul nominal [inch]	Diametrul interior [inch]	$D^{1,25}$	D^2
1/2	0,622	0,5521	0,3869
3/4	0,824	0,7850	0,6790
1	1,049	1,0615	1,1000
1	0,957	0,9465	0,9158
1 1/4	1,380	1,4960	1,9040
1 1/4	1,278	1,3590	1,6330
1 1/2	1,610	1,8130	2,5920
1 1/2	1,500	1,6600	2,2500
2	2,067	2,4750	4,2720
2	1,939	2,2880	3,7600
2 1/2	2,469	3,0900	6,0960
2 1/2	2,323	2,8650	5,3960
3	3,068	4,0600	9,4130
3	2,900	3,7900	8,4100
4	4,026	5,7100	16,2100
4	3,826	5,3400	14,6400
5	5,047	7,5400	25,4700
5	4,813	7,1400	23,1600
6	6,065	9,5000	36,7800
6	5,761	8,9200	33,1900

Tabelul 14.13

Valorile rezistențelor specifice (A) ale conductelor de diametre diferite, determinate pentru diferite rugozități ale acestora

Diametrul (mm)		Rezistența specifică (A) ($10^6 \text{ s}^2/\text{m}^6$)		
Nominal	De calcul	Rugozitate maxima	Rugozitate medie	Rugozitate minima
20	20,25	1,643	1,15	0,98
25	26,00	0,4367	0,306	0,261
32	34,75	0,09386	0,0656	0,059
40	40,00	0,04453	0,0312	0,0277
50	52,00	0,01108	0,0078	0,00698
70	67,00	0,002893	0,00202	0,00187
80	79,50	0,001168	0,00082	0,000755
100	105,00	0,0002874	0,000187	-
125	130,00	0,0008083	0,0000605	-
150	155,00	0,00003395	0,0000238	-

14.123. (1) Pentru determinarea pierderilor locale de sarcină în fittinguri și armături se folosesc lungimi echivalente de conducte de dimensiuni corespunzătoare, care se adaugă lungimilor fizice ale conductelor.

(2) Aceste lungimi echivalente au valorile din tabelele 14.14 și 14.15. Lungimea echivalentă a robinetului buteliei trebuie să includă tubul sifon, robinetul, capul de deversare și legătura flexibilă de legare la colector.

Tabelul 14.14

Lungimi echivalente rezistentelor locale pentru fittinguri și armături de țevi filetate
(exprimate în metri)

Diametrul țevii [inch]	Cot din țeavă la 45°	Cot din țeavă la 90°	Cot de 90° cu teu de scurgere	Teuri cu ramificație egală	Cuplaje sau robinete cu sertar
3/8	0,18	0,40	0,24	0,82	0,09
1/2	0,24	0,52	0,30	1,04	0,12
3/4	0,30	0,67	0,43	1,37	0,15
1	0,40	0,85	0,55	1,74	0,18
1 1/2	0,52	1,13	0,70	2,29	0,24
1 1/2	0,61	1,31	0,82	2,65	0,27
2	0,80	1,68	1,07	3,41	0,37
2 1/2	0,94	2,01	1,25	4,08	0,43
3	1,16	2,50	1,55	5,06	0,55
4	1,51	3,26	2,04	6,64	0,73
5	1,92	4,10	2,56	8,35	0,91
6	2,32	4,94	3,08	10,0	1,07

Tabelul 14.15

Lungimi echivalente rezistentelor locale pentru fittinguri și armături de țevi sudate
(exprimate în metri)

Diametrul țevii [inch]	Cot din țeavă la 45°	Cot din țeavă la 90°	Cot de 90° cu teu de scurgere	Teuri cu ramificație egală	Robinete cu sertar
3/8	0,06	0,21	0,15	0,49	0,09
1/2	0,09	0,24	0,21	0,64	0,12
3/4	0,12	0,34	0,27	0,85	0,15
1	0,15	0,43	0,34	1,07	0,18
1 1/4	0,21	0,55	0,46	1,40	0,24
1 1/2	0,24	0,64	0,52	1,65	0,27
2	0,30	0,85	0,67	2,10	0,37
2 1/2	0,37	1,01	0,82	2,50	0,43
3	0,46	1,25	1,00	3,11	0,55
4	0,61	1,65	1,34	4,08	0,73
5	0,76	2,04	1,68	5,12	0,91
6	0,91	2,47	2,01	6,16	1,07

14.124. Pierderile totale de sarcină (liniare și locale), pe traseul principal de alimentare cu dioxid de carbon trebuie să fie mai mici, cel mult egale, cu sarcina disponibilă, determinată pe baza căderii de presiune admisă. La stabilirea sarcinii disponibile, se ține seama, după caz, de coeficienții de corecție pentru diferența de înălțime, ale căror valori sunt în tabelul 14.16.

Dimensionarea duzelor de deversare a dioxidului de carbon

14.125. Debitul duzei de deversare este precizat în tabelul 14.1, pentru instalații de înaltă presiune și în tabelul 14.2, pentru instalații de joasă presiune.

14.126. Suprafața totală a orificiilor de debitare ale duzelor trebuie să fie egală cu minimum 90% din suprafața secțiunii utile a conductelor la lungimi de distribuție până la 100 m și minimum 80% pentru conducte de lungimi mai mari.

Se recomandă ca diametrul orificiului de debitare al duzei să fie:

- a) 7 – 9 mm pentru încăperi cu volum până la 500 m³;
- b) 10 - 11 mm pentru încăperi cu volum de la 500 m³ la 1000 m³;
- c) 12 – 14 mm pentru încăperi cu volume peste 1000 m³.

Tabelul 14.16

Valorile coeficienților de corecție pentru diferența de înălțime

Sisteme de joasă presiune		Sisteme de înaltă presiune	
Presiunea medie în conductă	Corecția de elevație	Presiunea medie în conductă	Corecția de elevație
[bar]	[bar/m]	[bar]	[bar/m]
20,7	0,100	51,7	0,080
19,3	0,078	48,3	0,068
17,9	0,060	44,8	0,058
16,5	0,047	41,4	0,049
15,2	0,037	37,9	0,040
13,8	0,030	34,5	0,034
12,4	0,024	31,0	0,028
11,0	0,019	27,6	0,024
9,6	0,015	24,1	0,019
8,3	0,012	20,7	0,016
6,9	0,009	17,2	0,012
		13,8	0,009

15. Conditii generale pentru utilizarea gazelor, (altele decât dioxidul de carbon) în instalații fixe de stingere a incendiilor

15.1. Gazele (altele decât dioxidul de carbon) utilizate în instalațiile fixe de stingere a incendiilor sunt menționate în tabelul 15.1 .

Tabel 15.1

Gazele utilizate în instalațiile fixe de stingere a incendiilor
(standarde de referință SR EN 15004-1÷10)

Produse de stingere (gaze inerte)	Compoziție chimică	Formula	Standard de referință SR EN
FK-5-1-12	Dodecafluoro-2-methylpentan-3-one	$CF_3 CF_2 C(O)CF(CF_3)_2$	15004-2
HCFC amestec A HCFC-123 HCFC-22 HCFC-124	Dichlorotrifluoroethane Chlorodifluoromethane Chlorotetrafluoroethane Isopropenyl-1-methylcyclohexene	$CHCl_2CF_3$ $CHClF_2$ $CHClFCF_3$ $C_{10}H_{16}$	15004-3
HFC 125	Pentafluoroethane	CHF_2CF_3	15004-4
HFC 227ea	Heptafluoropropane	$CF_3CHF_2CF_3$	15004-5
HFC 23	Trifluoromethane	CHF_3	15004-6
IG-01	Argon	Ar	15004-7
IG-100	Azot	N_2	15004-8
IG-55	Azot (50%) Argon (50%)	N_2 Ar	15004-9
IG-541	Azot (52%) Argon (40%) Dioxid de carbon (8%)	N_2 Ar CO_2	15004-10

15.2. (1) Proiectarea, instalarea, întreținerea și securitatea instalațiilor de stingere cu gaze se face conform standardului SR EN 15004-1 și părților corespunzătoare din SR EN 15004.

(2) Componentele instalațiilor de stingere cu gaze trebuie să fie conforme cu părțile corespundente din standardul SR EN 12094 sau reglementări echivalente.

15.3 Proiectarea, instalarea și întreținerea instalațiilor de stingere cu gaze se face de către persoane autorizate, conform legii.

15.4. Pentru a realiza stingerea incendiului în incinta protejată, instalațiile de stingere cu gaze inerte se realizează în sistemul cu inundare totală.

15.5 Instalațiile de stingere a incendiilor prin inundare totală sunt utilizate în principal pentru a asigura protecția împotriva riscurilor într-o incintă sau un echipament, cum ar fi :

- riscuri de natură electrică sau electronică
- instalații de telecomunicații
- lichide și gaze inflamabile sau combustibile
- echipamente sau bunuri de mare valoare

15.6. Enumerarea echipării cu instalații de stingere cu gaze este minimală, investitorii pot prevedea și în alte situații astfel de instalații, în funcție de riscul de incendiu, amplasare, valoarea clădirii și a bunurilor protejate

15.7. (1) Instalațiile de stingere cu gaze inerte nu se utilizează în incendii implicând următoarele tipuri de materiale :

- produse chimice care asigură propria alimentare cu oxigen (de exemplu, nitratul de celuloză);

- b) amestecuri conținând materiale oxidante (de exemplu, nitratul de sodiu);
- c) produse susceptibile de descompuneri termice (de exemplu, anumiți peroxizi organici);
- d) metale combustibile (de exemplu, sodiu, potasiu, zirconiu) hidruri reactive, care pot reacționa cu produsele de stingere.

(2) De asemenea, gazele inerte nu se utilizează în medii în care există suprafețe importante care ating temperaturi superioare temperaturii de descompunere a produsului de stingere și care sunt încălzite prin alte mijloace decât focul.

(3) Se recomandă precauții la utilizarea acestor instalații în medii potențial explozive datorită pericolului descărcărilor electrostatice.

15.8. (1) Se interzice refularea simultană a unor produse de stingere diferite pentru a proteja aceeași incintă.

(2) Amestecul unor produse de stingere în același rezervor este permis numai după obținerea certificărilor sau agrementărilor necesare conform legii pentru soluția tehnică adoptată.

15.9. Gazele de stingere utilizate nu trebuie să fie bune conducătoare de electricitate.

15.10 Instalațiile de stingere cu gaze trebuie să îndeplinească cerințele de securitate prevăzute la art.5.1.și art. 5.2. din SR EN 15004-1.

Măsuri de protecție

15.11. La proiectarea instalațiilor de stingere cu gaze trebuie să fie luate în considerare toate riscurile pentru personal create prin refularea agenților de stingere gazoși.Măsurile minime de securitate luate trebuie să fie în conformitate cu tabelul 15.2.

Tabel 15.2

Măsuri minime de securitate

Concentrația maximă	Dispozitive de întârziere	Comutator de acționare automat/manual	Dispozitiv de dezactivare
Până la NOAEL inclusiv	Necesar	Nu este necesară	Nu este necesar
Între NOAEL și LOAEL	Necesar	Necesară	Nu este necesar
LOAEL sau mai mare	Necesar	Necesară	Necesar

15.12. (1) Pentru spații în mod normal neocupate, concentrația maximă nu trebuie să depășească LOAEL pentru agenți de stingere utilizați cu excepția cazului în care se utilizează un dispozitiv de dezactivare.

(2) În timp ce încăperea este ocupată, se recomandă ca instalațiile la care se așteaptă ca NOAEL să fie depășit, să fie puse pe modul ne-automat.

15.13. Orice modificare a volumului incintei sau orice adăugare sau eliminare de obiecte fixe care nu sunt incluse în proiectul original nu trebuie să influențeze asigurarea concentrației agentului de stingere. În aceste situații, instalația trebuie să fie recalculată pentru a se asigura că este atinsă concentrația nominală cerută și concentrația maximă este în conformitate cu tabelul 15.2.

15.14. În spațiile neocupabile, concentrația maximă poate depăși LOAEL pentru agentul de stingere utilizat, fără a fi necesar un dispozitiv de dezactivare.

15.15 (1) În zonele care sunt protejate prin instalații cu inundare totală și care pot fi ocupate, trebuie să fie prevăzute următoarele:

- a) dispozitive de întârziere:
 - i) pentru aplicații în care o întârziere a refulării nu crește semnificativ amenințarea reprezentată de incendiu asupra vieții persoanelor și asupra bunurilor, instalațiile de stingere trebuie să conțină o alarmă de pre-refulare cu un timp de întârziere suficient pentru a permite evacuarea personalului înainte de refulare;
 - ii) dispozitivele de întârziere trebuie să fie utilizate numai pentru evacuarea personalului și/sau pentru pregătirea spațiului cu risc pentru refulare.
- b) comutator automat / manual și dispozitive de dezactivare în situațiile când sunt cerute în conformitate cu SR EN 15004-1;
- c) căi de evacuare, care trebuie să fie libere tot timpul, iar iluminatul de siguranță și indicatoarele corespunzătoare cu direcțiile de evacuare să minimizeze distanțele de parcurs;
- d) uși batante cu deschidere spre exterior cu autoînchidere și care nu se pot deschide decât din interior, chiar și atunci când acestea sunt blocate din exterior;
- e) alarme continue vizuale și sonore la intrările și ieșirile identificate în zona protejată și alarme vizuale continue la exteriorul zonei protejate, care funcționează până spațiul protejat a fost adus în condiții de siguranță;
- f) indicatoare de avertizare și instrucțiuni adecvate;
- g) când este necesar, alarme pre-refulare în aceste spații, care sunt distincte față de alte semnale de alarmă și care, după detecția incendiului, intră în funcțiune imediat la începutul timpului de întârziere;
- h) mijloace pentru a asigura o ventilație naturală sau forțată a acestor spații, după orice refulare de agent de stingere. De multe ori este necesară o ventilație forțată.

(2) Trebuie acordată importanță eliminării complete a atmosferelor periculoase și nu doar deplasarea acestora într-un alt spațiu, deoarece cei mai mulți agenți de stingere sunt mai grei decât aerul.

- a) instrucțiuni și exerciții de antrenament pentru întreg personalul din interiorul sau din vecinătatea spațiilor protejate, inclusiv personalul de montare sau întreținere care poate fi în zonă, pentru a se asigura comportamentul corespunzător când sistemul funcționează.
- b) trebuie să fie prevăzute echipamente pentru respirație individuală a personalului și să se efectueze instruire pentru utilizarea acestora;
- c) personalul nu trebuie să intre în incintă înainte de a se verifica dacă acest lucru se poate face în deplină siguranță.

15.16. Calculul debitului instalației de stingere cu gaze și a concentrației de produse de stingere se efectuează conform capitolului 7 din SR EN 15004-1 și reglementărilor specifice.

15.17. Punerea în funcțiune și recepția instalațiilor de stingere cu gaze se face conform capitolului 8 din SR EN 15004-1.

15.18. Verificarea și mentenanța instalațiilor de stingere cu gaze precum și pregătirea personalului de exploatare a se face conform capitolului 9 din SR EN 15004-1.

16. Instalații fixe de stingere a incendiilor cu IG – 100

Echiparea tehnică a clădirilor cu instalații fixe de inertizare și stingere a incendiilor cu IG – 100

Sisteme de inertizare și stingere a incendiilor cu IG – 100

16.1. Proprietățile IG – 100, mecanismul stingerii incendiului cu IG – 100 și domeniile recomandate pentru instalațiile cu IG – 100 sunt prezentate în anexa nr. 17.

16.2. Instalațiile de inertizare și/sau de stingere a incendiilor cu IG – 100 se diferențiază după următoarele criterii principale:

- a) felul acțiunii de inertizare;
- b) felul acțiunii de stingere;
- c) modul acționării instalațiilor;
- d) felul comenzii acționării.

16.3. Din punctul de vedere al acțiunii de inertizare, instalațiile cu IG – 100 pot fi:

- a) **prin sifonare** - la care IG – 100 este introdus în spațiul de vapori al incintei sau al echipamentului tehnologic pe măsură ce se evacuează lichidul din incintă sau echipament;
- b) **prin vacuumare** - la care IG – 100 este introdus în incinte sau echipamente tehnologice în care există lichide inflamabile și în care amestecurile de vapori-aer se află la presiuni mai mici decât presiunea atmosferică;
- c) **prin presiune** - la care IG – 100 este introdus sub presiune în incinte sau echipamentul tehnologic;
- d) **în flux continuu** - la care IG – 100 este introdus și evacuat în flux continuu din incinta sau echipamentul tehnologic realizând circulația IG – 100 în incinta și/sau echipament.

16.4. Din punct de vedere al acțiunii de stingere, instalațiile cu IG – 100 sunt cu inundare totală. (standard de referință SR EN 15004-8)

16.5. Acționarea instalațiilor fixe de stingere a incendiilor cu IG – 100 poate fi automată și/sau manuală.

16.6. Comenzile de acționare automată ale instalațiilor fixe de stingere a incendiului cu IG – 100 pot fi:

- a) pneumatice;
- b) mecanice;
- c) electrice;
- d) mixte.

16.7. Inertizarea incintelor și a echipamentelor tehnologice cu IG – 100 se poate realiza prin:

- a) introducerea continuă a unui debit constant de IG – 100 în incinta sau echipamentul respectiv;
- b) introducerea discontinuă a unui debit variabil de IG – 100 pentru menținerea unei presiuni superioare celei atmosferice.

16.8. Substanța de stingere IG – 100 este stocată în butelii la o presiune de 200 bar sau 300 bar, la temperatura de umplere de 15°C. În tabelul 16.1 sunt date presiunile maxime de lucru ale substanței de stingere a incendiului IG – 100, la temperatura de 50°C.

Riscuri

16.9. Pentru concentrații volumice uzuale de IG – 100 în aer necesare stingerii incendiului (43,7%) nu există riscuri majore pentru persoane. Indicele NOAEL (nici un efect advers observabil) corespunde unei concentrații volumice de IG – 100 în spațiul protejat de 43%, determinat la o concentrație volumică minimă de oxigen de 12% iar indicele LOAEL (cel mai

mic efect advers observabil) corespunde la o concentrație volumică de IG – 100 în spațiul protejat de 52%, respectiv la o concentrație volumică minimă de oxigen de 10%.

16.10. La concentrații volumice ale IG – 100 în aer mai mari de 78%, aerul devine toxic și prezintă riscuri pentru persoane.

Tabel 16.1

**Presiunile maxime de lucru ale substanței gazoase de stingere a incendiului
IG – 100 la temperatura de 50°C**

Presiunea de stocare la temperatura de 15°C [bar]	Presiunea maximă de lucru la temperatura de 50°C [bar]
200	240
300	360

Componentele instalațiilor fixe de stingere cu IG – 100

16.11. Instalațiile fixe de stingere a incendiului cu IG – 100 se compun, în principal, din:

- sursa de alimentare cu IG – 100;
- instalația de reducere a presiunii;
- dispozitive de acționare;
- rețeaua de distribuție cu duze de refulare a IG – 100 în spațiul protejat;
- dispozitive de avertizare a oamenilor;
- dispozitive de semnalizare a intrării în funcțiune a instalației (intrarea în funcțiune a instalației se face după avertizarea și evacuarea oamenilor).

16.12. (1) Sursele de alimentare cu IG – 100 ale instalațiilor fixe de stingere a incendiului sunt:

- rezervoare de înmagazinare la presiunea de (6...8) bar (pentru IG – 100 provenit din fracționarea aerului în instalații tehnologice);
- recipienți (butelii) de IG – 100 la presiuni de 200 și 300 bar.

(2) Lungimea conductei de la rezervoarele sau buteliile de IG – 100 până la distribuitor nu trebuie să depășească 200 m.

Dimensionarea instalațiilor de stingere a incendiilor cu IG – 100

16.13. Concentrația volumică procentuală de IG – 100 necesar stingerii incendiului, determinată pentru heptan, este de 33,6% iar concentrația volumică minimă de proiectare (de calcul) pentru stingerea incendiului, este de 43,7%.

16.14. Volumul de IG – 100, la starea de referință corespunzătoare temperaturii de 20°C și presiunii de 1,013 bar, necesar pentru stingerea incendiului, V_s [m³], se determină cu relația:

$$V_s = V \frac{v_R}{v} \ln \left(\frac{100}{100 - C} \right) \quad [\text{m}^3]$$

în care:

- V este volumul net al spațiului protejat [m³];
- C – concentrația volumică procentuală de IG – 100 necesar stingerii incendiului, la temperatura din spațiul protejat, t [°C] și presiunea de 1,013 bar abs., [%];
- v_R – volumul specific al IG – 100 la starea de referință, [m³/kg];
- v – volumul specific al IG – 100, la presiunea de 1,013 bar și temperatura, t [°C], din spațiul protejat, determinat cu relația:

$$v = k_1 + k_2 t \quad [\text{m}^3/\text{kg}]$$

unde:

$k_1 = 0,79968$ și $k_2 = 0,00293$ sunt constante specifice IG – 100;

t – temperatura de calcul din spațiul protejat, [°C].

16.15. Valorile volumului specific al IG – 100, v [m³/kg], la diferite temperaturi, t [°C], precum și valorile raportului V_s / V [m³ IG – 100 / m³] la diferite valori de proiectare ale concentrației volumice procentuale, C [%], necesară stingerii incendiului, sunt date în tabelul 16.2.

Tabel 16.2

Valorile volumului specific al IG – 100, v [m³/kg], la diferite temperaturi t [°C], precum și valorile raportului V_s / V [m³ IG – 100/m³], la diferite valori de proiectare ale concentrației volumice procentuale, C [%], necesară stingerea incendiului

Temperatura	Volumul specific	Volumul de IG – 100, V_s [m ³], necesar stingerii incendiului, raportat la unitatea de volum net, V [m ³], al spațiului protejat V_s / V [m ³ IG – 100/m ³],							
		Concentrația volumică procentuală de proiectare, necesară stingerii incendiului C [%]							
t	v	C [%]							
°C	m ³ /kg	34%	38%	42%	46%	50%	54%	58%	62%
-40	0,6825	0,523	0,601	0,685	0,775	0,872	0,977	1,091	1,022
-35	0,6971	0,512	0,589	0,671	0,759	0,853	0,956	1,068	1,191
-30	0,7118	0,501	0,576	0,657	0,743	0,836	0,936	1,046	1,167
-25	0,7264	0,491	0,565	0,644	0,728	0,819	0,917	1,025	1,143
-20	0,7411	0,481	0,554	0,631	0,714	0,803	0,899	1,005	1,121
-15	0,7557	0,472	0,543	0,619	0,700	0,787	0,882	0,985	1,099
-10	0,7704	0,463	0,533	0,607	0,686	0,772	0,865	0,966	1,078
-5	0,7850	0,454	0,523	0,596	0,674	0,758	0,849	0,948	1,058
0	0,7997	0,446	0,513	0,585	0,661	0,744	0,833	0,931	1,038
5	0,8143	0,438	0,514	0,574	0,649	0,731	0,818	0,914	1,020
10	0,8290	0,430	0,495	0,564	0,638	0,718	0,804	0,898	1,002
15	0,8436	0,423	0,486	0,554	0,627	0,705	0,790	0,883	0,984
20	0,8583	0,416	0,478	0,545	0,616	0,693	0,777	0,868	0,968
25	0,8729	0,409	0,470	0,536	0,606	0,682	0,763	0,853	0,951
30	0,8876	0,402	0,462	0,527	0,596	0,670	0,751	0,839	0,936
35	0,9022	0,395	0,455	0,518	0,586	0,659	0,739	0,825	0,920
40	0,9169	0,389	0,447	0,510	0,577	0,649	0,727	0,812	0,906
45	0,9315	0,383	0,440	0,502	0,568	0,639	0,715	0,799	0,891
50	0,9462	0,377	0,434	0,494	0,559	0,629	0,704	0,787	0,878
55	0,9608	0,371	0,427	0,487	0,550	0,619	0,694	0,775	0,864
60	0,9755	0,366	0,421	0,479	0,542	0,610	0,683	0,763	0,851
65	0,9901	0,360	0,414	0,472	0,534	0,601	0,673	0,752	0,839
70	1,0048	0,355	0,408	0,465	0,526	0,592	0,663	0,741	0,827
75	1,0194	0,350	0,402	0,459	0,519	0,584	0,654	0,730	0,815
80	1,0341	0,345	0,397	0,452	0,511	0,575	0,645	0,720	0,803
85	1,0487	0,340	0,391	0,446	0,504	0,567	0,636	0,710	0,792
90	1,0634	0,335	0,386	0,440	0,497	0,559	0,627	0,700	0,781
95	1,0780	0,331	0,384	0,434	0,491	0,552	0,618	0,691	0,770
100	1,0927	0,326	0,375	0,428	0,484	0,544	0,610	0,681	0,760

16.17. Timpul necesar pentru asigurarea concentrației minime de IG – 100 necesară stingerii incendiului este de 1,5 la 3 minute, iar timpul de menținere a acestei concentrații este de 20 minute.

Executarea instalațiilor de stingere a incendiilor cu IG – 100**Condiții generale**

16.18. Înainte de montarea echipamentelor, aparatelor, conductelor și a accesoriilor acestora, trebuie să se verifice starea lor de integritate. Ele nu trebuie să prezinte deformări, urme de loviri etc.

16.19. Rezervoarele și recipientelor (buteliile) cu IG – 100, precum și distribuitorul instalației se amplasează în încăperi ușor accesibile, ferite de radiații termice. Buteliile cu IG – 100 se introduc pe piață și se utilizează conform reglementărilor tehnice în vigoare.

16.20. Traseele conductelor cu IG – 100 trebuie să nu intersecteze traseele altor conducte prin care circulă fluide care pot contamina sistemul.

16.21. Conductele cu IG – 100 se execută din țevi din oțel care trebuie să aibă suprafața interioară netedă. În cazul montării în spații cu agenți corosivi, conductele se protejează împotriva coroziunii.

16.22. Recipientele (buteliile) sub presiune și armăturile aferente trebuie să respecte prevederile reglementărilor tehnice în vigoare.

16.23. Se iau măsuri de evitare a înfundării conductelor și a duzelor cu impurități care ar bloca transportul și distribuția IG – 100, precum și refularea acestuia în incinta protejată.

16.24. Conductele de transport și distribuție se leagă la pământ, conform prevederilor normativului I 7.

17. Instalații fixe de stingere a incendiilor, cu substanțe HFC – 227ea

Echiparea tehnică a clădirilor cu instalații fixe de stingere a incendiilor cu substanța HFC – 227ea

Sisteme de stingere a incendiilor cu substanța HFC – 227ea

17.1 Proprietățile substanței de stingere HFC – 227ea, mecanismul stingerii incendiilor cu această substanță și domeniile recomandate pentru instalațiile de stingere a incendiilor cu HFC – 227ea, sunt prezentate în anexa nr. 18

17.2. Instalațiile fixe de stingere a incendiilor cu HFC – 227ea se utilizează în sistem de inundare totală.(standard de referință SR EN 15004-5)

17.3. Sistemul cu inundare totală este folosit pentru stingerea incendiilor în spații închise.

Riscuri

17.4. Prin mecanismul de stingere a incendiului cu HFC – 227ea are loc descompunerea unor molecule, iar produsul de descompunere esențial este HF (hidrogen fluorurat).

17.5. Pericolul asociat cu producția de descompunere ai HFC – 227ea depinde de concentrația de HF din incinta protejată și care, în principal, este funcție de:

- a) raportul dintre mărimea incendiului și volumul spațiului protejat;
- b) timpul de ardere (perioada cuprinsă între izbucnirea și stingerea incendiului). Se asigură un interval de timp cât mai mic posibil între momentul detectării incendiului și acționarea sistemului de deversare a substanței de stingere.

17.6. Emanația de HF are miros iritant chiar în cantități mici. Acest miros constituie o alarmă preventivă pentru oameni de a nu intra în spațiul protejat decât după ce acesta a fost ventilat. În plus, producții rezultați în urma arderii pot fi toxici și de aceea personalul specializat care intră în spațiul respectiv după incendiu, trebuie să poarte aparat autonom de respirație.

17.7. În general, substanța de stingere a incendiului HFC – 227ea nu este toxică pentru om. La concentrația necesară de stingere (7,5 %), nu are efecte adverse observabile asupra organismului uman. Efectele adverse pot apare de la o concentrație mai mare de 10,5% (anexa nr.18, pct.5).

17.8. Măsurile de siguranță ce trebuie luate pentru evacuarea persoanelor din diferite tipuri de spații, în funcție de concentrația volumică de substanță de stingere tip HFC – 227ea) din aceste incinte, sunt prezentate în tabelul 17.1.

17.9. Substanța de stingere HFC – 227ea are un efect slab asupra majorității elastomerilor, conform datelor prezentate în tabelul 17.2.

17.10. Substanța de stingere de HFC – 227ea nu are efect de coroziune asupra metalelor folosite în mod curent pentru conductele și echipamentele instalațiilor, după cum rezultă din datele prezentate în tabelul 17.3.

Soluții tehnice de realizare a instalațiilor fixe de stingere a incendiilor cu substanța HFC – 227ea

Componentele instalațiilor fixe de stingere a incendiilor cu substanța HFC – 227ea

17.11. Instalațiile fixe de stingere a incendiilor cu substanța HFC – 227ea se compun din:

- a) Recipiente (butelii) cu HFC – 227ea grupate în baterie;

- b) Colector de substanță de stingere HFC – 227ea (sau conducte colectoare în cazul sistemelor cu mai multe baterii);
- c) Dispozitive de acționare;
- d) Dispozitive și echipamente de semnalizare și comandă;
- e) Conducte pentru transportul și distribuția substanței de stingere;
- f) Duze pentru refularea substanței de stingere;
- g) Aparatură pentru control.

Tabel 17.1

Măsurile de siguranță ce trebuie luate pentru evacuarea oamenilor din spațiile protejate, în funcție de concentrația volumică a HFC – 227ea în aerul din aceste spații

Tip de spații	Concentrația volumică de substanță tip HFC – 227ea în aer C (%)	Măsurile de siguranță
Spații în mod normal ocupate	C < 9% 9% < C < 10,5%	Evacuare recomandată Evacuare posibilă sub 1 minut
Spații în mod normal neocupate	C > 10,5%	Evacuare posibilă sub 30 s, sau trebuie folosite aparate de respirat

Tabel 17.2

Efectele HFC – 227ea asupra elastomerilor

Elastomer	HFC – 227ea faza gazoasă		HFC – 227ea faza lichidă	
	Variația în duritate	Variația în volum	Variația în duritate	Variația în volum
Butyl	0	+4,5	-5	+7,0
EPDM	+2	+1,1	+2	+1,3
Cauciuc	0	+4,1	-5	+4,8
Neopren G	+2	+1,9	+3	+0,86
Silicon	-3	+2,2	+2	+5,7

Tabel 17.3

Efectele de coroziune ale HFC – 227ea asupra metalelor

Metalul	Rata de coroziune [mil/an]
Aluminiu 1100	0,0000
Aluminiu 2024	0,0081
Oțel inox 304	0,0009
Oțel carbon 1020	0,0010
Bronz CDA 268	0,0009
Cupru CDA 110	0,0008
Nichel 200	0,0000
Argint	0,0000

Notă : 1 mil = $2,554 \times 10^{-5}$ m

17.12. În spațiile închise protejate cu instalații fixe de stingere, este recomandată asigurarea unei instalații de exhaustare a produselor rezultate în urma incendiului. Atunci când se prevede, această instalație trebuie să fie diferită de instalația normală de ventilare a clădirii. Evacuarea produselor rezultate în urma incendiului se face numai în exteriorul clădirii. În interiorul stației cu recipiente (butelii) cu substanță de stingere este obligatorie prevederea instalației de exhaustare.

Instalații de detectare, semnalizare și comandă

17.13. Instalația de stingere a incendiului cu HFC – 227ea se echipează cu detectoare de incendiu. La semnalizarea unui detector, centrala de semnalizare trebuie să declanșeze „prealarma”, iar atunci când două detectoare (aparținând fiecare unei linii diferite de detecție) semnalizează simultan sau este acționat un buton de incendiu, centrala de semnalizare să declanșeze „comanda de stingere”. Comanda de stingere se poate declanșa și numai în urma acționării butonului de incendiu. După o temporizare reglabilă, variind între câteva secunde și două minute – tipic 30 secunde, centrala trebuie să dea comanda pentru declanșarea stingerii prin deschiderea vanei de sector corespunzătoare incintei în care a izbucnit incendiul și apoi acționează vana de pe recipient (butelie) pentru deversarea substanței de stingere. Pentru o arie protejată de un singur recipient de substanță de stingere, vana de sector poate lipsi.

17.14. Centrala de semnalizare și comandă asigură monitorizarea activării vanelor, oferă informații precise în cazul operării în regim de urgență și permite inițializarea comenzilor pentru oprirea funcționării instalațiilor de ventilare și de aer condiționat, închiderea elementelor mobile de protecție a golurilor funcționale (uși, ferestre, trape etc.), alertarea serviciului de pompieri etc.

17.15. Alarmarea în caz de incendiu este asigurată acustic și optic. Deversarea substanței de stingere în spațiul protejat este semnalizată în centrala de semnalizare și comandă.

Dimensionarea instalațiilor fixe de stingere a incendiilor cu substanța HFC – 227ea

17.16. Concentrațiile volumice, C[%], de substanță HFC–227ea, necesare pentru stingerea incendiilor, respectiv minime de proiectare, pentru diferite substanțe combustibile și incendii de suprafață (clasa A), sunt date în tabelul 17.5

Tabel 17.4

Concentrații ale HFC 227ea, de referință de stingere și nominale

Combustibil	Stingere %, în volum	Valoarea nominală minimă %, în volum
Clasa B		
Heptan (arzător cupă)	6,7	9,0
Heptan (cameră de încercare)	6,9	
Suprafață Clasa A		
Focar de lemn	4,9	
PMMA	6,1	7,9
PP	6,1	
ABS	6,1	
Risc ridicat Clasa A	vezi nota a	8,5

NOTĂ:

Valorile agentului de stingere pentru combustibil clasa B și și incendiu de suprafață clasa A sunt determinate prin încercări, în conformitate cu standardul SR EN 15004-1:2009, anexele B și C.

Concentrația minimă nominală pentru combustibil de clasă B Concentrația minimă nominală pentru combustibil clasa B este valoarea cea mai mare dintre concentrațiile de stingere ale arzătorului cupă cu heptan sau camerei de încercare cu heptan înmulțită cu 1,3.

Concentrația minimă nominală pentru incendiu de suprafață clasa A este valoarea cea mai mare dintre concentrațiile de stingere ale focarului de lemn, PMMA, PP sau ABS înmulțită cu 1,3. În absența uneia dintre cele 4 valori de stingere, concentrația minimă nominală pentru clasa A de suprafață trebuie să fie cea risc ridicat clasa A..

A se vedea EN 15004-1:2008, 7.5.1.3, pentru informații despre combustibilii din clasa A.

Pentru informații despre combustibilii din clasa A, a se vedea SR EN 15004-1:2009, 7.5.1.3,.

Concentrațiile de stingere și nominale pentru încercările de incendiu în sală sunt date numai cu titlu informativ.

Concentrații de stingere mai mici și mai mari decât cele arătate pentru focarele de încercare la scara camerei pot să fie realizate și premise atunci când sunt validate prin rapoarte de încercări de laboratoare recunoscute internațional.

^a Concentrația minimă nominală pentru risc ridicat clasa A trebuie să fie cea mai mare dintre cea pentru incendiu de suprafață clasa A sau 95 % din concentrația minimă nominală pentru clasa B.

Tabel 17.5

Concentrațiile volumice, C[%] de substanță HFC – 227ea în aer, de inertizare, respectiv, minime de proiectare, pentru diferite substanțe combustibile

Substanță combustibilă	Concentrația volumică de HFC – 227ea în aer C[%]	
	de inertizare	minimă de proiectare
izobutan	11,3	12,4
1-cloro-1, 1-difluoretan (HCFC 1416)	2,2	2,9
1,1-difluoretan (HCFC 152a)	8,6	9,5
difluoretan (HCFC 32)	3,5	3,9
etilen oxid	13,6	15,0
metan	8,0	8,8
pentan	11,6	12,8
propan	11,6	12,8

17.19. Cantitatea (masa), m[kg] de substanță HFC – 227ea necesară stingerii incendiului, se determină cu relația:

$$m = \frac{V}{v} \left(\frac{C}{100 - C} \right) \text{ [kg]}$$

în care:

- m – masa de substanță de stingere a incendiului HFC – 227ea, [kg];
- V – volumul net al spațiului protejat, [m³]. Volumul net se determină scăzând din volumul brut volumul ocupat de obiectele solide nepermeabile și nemutabile. Volumele care au o deschizătură spre spațiul protejat trebuie adăugat (de

exemplu: ventilații fără trapă de închidere la alarma de incendiu, deschizături care nu se închid automat etc.);

C – concentrația volumică de substanță HFC – 227ea în aer, necesară stingerii incendiului, [%];

v – volumul specific de vapori de substanță de stingere HFC – 227ea [m³/kg], la presiunea de 1,013 bar, determinat cu relația:

$$v = k_1 + k_2 t \quad [\text{m}^3/\text{kg}]$$

unde:

$$k_1 = 0,1269; \quad k_2 = 0,000513;$$

t – temperatura în spațiul protejat, [°C].

17.20. Valorile volumului specific, v [m³/kg] de substanță de stingere HFC – 227ea, la diferite temperaturi t [°C], precum și masa de substanță de stingere raportată la unitatea de volum a spațiului protejat m/V [kg/m³] în funcție de concentrația volumică de stingere a incendiului C [%], sunt redate în tabelul 17.6..

17.21. Masa volumică de umplere a unui rezervor nu trebuie să fie mai mare decât valorile prezentate în tabelele 17.7 și 17.8 pentru sisteme de 25 bar și 42 bar.

Tabel 17.7

Caracteristicile rezervorului de stocare a HFC 227ea – 25 bar

Proprietăți	Unități de măsură	Valori
Nivel de umplere maxim	kg/m ³	1150
Presiunea maximă de lucru a rezervorului la 50°C	Bar	34
Suprapresiune la 20°C	Bar	25

Tabel 17.8

Caracteristicile rezervorului de stocare a HFC 227ea – 42 bar

Proprietăți	Unități de măsură	Valori
Nivel de umplere maxim	kg/m ³	1150
Presiunea maximă de lucru a rezervorului la 50°C	Bar	53
Suprapresiune la 20°C	Bar	42

17.22 Rezervoarele trebuie să fie presurizate cu azot cu un conținut de apă care să nu depășească 60×10^{-6} % în masă la o presiune de echilibru de $(25 + {}^1_{0}25)$ bar și $(42 + {}^2_{0}1)$ bar la o temperatură de 21 °C.

Executarea instalațiilor fixe de stingere a incendiilor cu HFC – 227ea

Condiții generale

17.23. Echipamentul necesar instalației fixe de stingere a incendiilor cu substanță HFC-27ea, trebuie să aibă asigurată calitatea corespunzătoare și se verifică printr-o recepție atentă pe baza documentelor însoțitoare (documente de calitate, instrucțiuni tehnice, agrement tehnic etc).

17.24. Producătorii și furnizorii de baterii și echipamente de stingere trebuie să livreze odată cu acestea și piesele de rezervă necesare, conform prescripțiilor producătorului.

17.25. (1) Subansamblurile și echipamentele instalației de stingere se transportă în ambalajele originale, păstrându-se caracteristicile tehnice și constructive cu care au fost realizate de producător.

(2) Beneficiarul instalației este obligat să asigure depozitarea în condiții de siguranță a subansamblurilor, echipamentelor și a materialelor până la terminarea montajului și punerea în funcțiune a instalației, răspunzând alături de unitatea de montaj de păstrarea lor.

Montarea instalațiilor fixe de stingere a incendiilor cu HFC – 227ea

17.24. Înainte de montarea conductelor și a celorlalte accesorii aferente acestora, se verifică starea lor, neadmițându-se trecerea la montaj dacă prezintă turtiri sau alte urme de lovire care au modificat forma sau secțiunea acestora.

17.25. Pe timpul montajului se iau măsuri pentru ca în interiorul conductelor de orice fel să nu pătrundă corpuri străine, care să stânjenească transportul sau refularea substanței de stingere.

17.26. Conductele de transport și distribuție a substanței de stingere se execută conform proiectului și se leagă la instalațiile de împământare, respectându-se prevederile normativului I 7 sau a reglementărilor echivalente .

17.27. După montare conductele se curăță, iar înainte de montarea duzelor se suflă cu aer sau alt gaz sub presiune îndepărtând eventualelor corpuri străine pătrunse accidental.

Tabel 17.6

Temperatura T °C	Volum specific de vapori S m ³ /kg	Cerințe de masă pentru HFC 227ea pe unitatea de volum de spațiu protejat, m/V (kg/m ³) Această informație se referă numai la HFC 227ea și nu poate reprezenta orice alt produs conținând 1,1,1,2,3,3,3-pentafluoretan ca un component									
		Concentrația nominală (în volum)									
		6 %	7 %	8 %	9 %	10 %	11 %	12 %	13 %	14 %	15 %
-10	0,1215	0,5254	0,6196	0,7158	0,8142	0,9147	1,0174	1,1225	1,2301	1,3401	1,4527
-5	0,1241	0,5142	0,6064	0,7005	0,7967	0,8951	0,9957	1,0985	1,2038	1,3114	1,4216
0	0,1268	0,5034	0,5936	0,6858	0,7800	0,8763	0,9748	1,0755	1,1785	1,2839	1,3918
5	0,1294	0,4932	0,5816	0,6719	0,7642	0,8586	0,9550	1,0537	1,1546	1,2579	1,3636
10	0,1320	0,4834	0,5700	0,6585	0,7490	0,8414	0,9360	1,0327	1,1316	1,2328	1,3364
15	0,1347	0,4740	0,5589	0,6457	0,7344	0,8251	0,9178	1,0126	1,1096	1,2089	1,3105
20	0,1373	0,4650	0,5483	0,6335	0,7205	0,8094	0,9004	0,9934	1,0886	1,1859	1,2856
25	0,1399	0,4564	0,5382	0,6217	0,7071	0,7944	0,8837	0,9750	1,0684	1,1640	1,2618
30	0,1425	0,4481	0,5284	0,6104	0,6943	0,7800	0,8676	0,9573	1,0490	1,1428	1,2388
35	0,1450	0,4401	0,5190	0,5996	0,6819	0,7661	0,8522	0,9402	1,0303	1,1224	1,2168
40	0,1476	0,4324	0,5099	0,5891	0,6701	0,7528	0,8374	0,9239	1,0124	1,1029	1,1956
45	0,1502	0,4250	0,5012	0,5790	0,6586	0,7399	0,8230	0,9080	0,9950	1,0840	1,1751
50	0,1527	0,4180	0,4929	0,5694	0,6476	0,7276	0,8093	0,8929	0,9784	1,0660	1,1555
55	0,1553	0,4111	0,4847	0,5600	0,6369	0,7156	0,7960	0,8782	0,9623	1,0484	1,1365
60	0,1578	0,4045	0,4770	0,5510	0,6267	0,7041	0,7832	0,8641	0,9469	1,0316	1,1183
65	0,1604	0,3980	0,4694	0,5423	0,6167	0,6929	0,7707	0,8504	0,9318	1,0152	1,1005
70	0,1629	0,3919	0,4621	0,5338	0,6072	0,6821	0,7588	0,8371	0,9173	0,9994	1,0834
75	0,1654	0,3859	0,4550	0,5257	0,5979	0,6717	0,7471	0,8243	0,9033	0,9841	1,0668
80	0,1679	0,3801	0,4482	0,5178	0,5890	0,6617	0,7360	0,8120	0,8898	0,9694	1,0509
85	0,1704	0,3745	0,4416	0,5102	0,5803	0,6519	0,7251	0,8000	0,8767	0,9551	1,0354
90	0,1730	0,3690	0,4351	0,5027	0,5717	0,6423	0,7145	0,7883	0,8638	0,9411	1,0202
95	0,1755	0,3638	0,4290	0,4956	0,5636	0,6332	0,7044	0,7771	0,8516	0,9277	1,0057
100	0,1780	0,3587	0,4229	0,4886	0,5557	0,6243	0,6945	0,7662	0,8396	0,9147	0,9916

m/V este necesarul de masă de agent (în kilograme pe metru cub); adică masa, m , în kilograme de agent necesară pe metru cub de volum protejat V pentru a produce concentrația indicată la temperatura specificată.

V este volumul net al spațiului cu risc de incendiu (în metri cubi); adică volumul închis minus structurile fixe impenetrabile agentului de stingere.

$$m = \left(\frac{c}{100 - c} \right) \frac{V}{S}$$

T este temperatura (în grade Celsius); adică temperatura nominală din zona de risc

S este volumul specific (în metri cubi pe kilogram); volumul specific al vaporilor supraîncălziți de HCFC Blend A la o presiune de 1,013 bar poate fi prin

$$S = k_1 + k_2 T$$

unde $k_1 = 0,1269$; $k_2 = 0,000513$

c este concentrația (în procente); adică concentrația volumetrică de HFC 227ea în aer la temperatura indicată, și la presiunea absolută de 1,013 bar.

18. Instalații fixe de stingere a incendiilor cu IG – 541

Echiparea tehnică a clădirilor cu instalații fixe de stingere a incendiilor cu IG – 541

Sisteme de stingere a incendiilor cu IG - 541

18.1. Proprietățile substanței IG – 541, mecanismul stingerii incendiului cu IG – 541 și domeniile recomandate pentru instalațiile de stingere cu IG – 541, sunt prezentate în anexa nr.19.

18.2. (1) Instalațiile de stingere a incendiului cu gaze tip IG – 541 se realizează în sistem de inundare totală. (standard de referință SR EN 15004-10)

(2) Sistemul cu inundare totală se realizează pentru spații închise la care ușile, ferestrele, tubulaturile etc., se pot închide înainte sau simultan cu începerea deversării gazului.

18.3. Pentru stingerea incendiilor din interiorul spațiilor prin inundare totală, întreg spațiul trebuie să fie umplut cu substanța de stingere IG – 541, astfel încât procentul de oxigen să scadă (în timp scurt), sub valoarea de menținere a arderii.

18.4. La sistemele cu inundare totală pentru incendii instantanee și de suprafață (declanșate de lichide inflamabile), cantitatea (masa) de substanță de stingere deversată trebuie să acopere pierderile datorate neetanșeităților. Suprafața totală (m^2) a golurilor ce nu pot fi închise trebuie să fie sub 3% din volumul (m^3) incintei protejate, sau 10% din aria totală (m^2) a suprafețelor laterale și părților superioare și inferioare ale incintei.

Riscuri

18.5. La concentrația volumică standard de stingere a incendiului, de până la 43%, substanța de stingere IG – 541 nu pune viața oamenilor în pericol.

18.6. După stingerea incendiului, accesul persoanelor în încăperile respective este permis numai după evacuarea nocivităților prin ventilare naturală – organizată sau instalație de ventilare mecanică.

Soluții tehnice de realizare a instalațiilor fixe de stingere a incendiilor cu IG – 541

Componentele instalațiilor fixe de stingere a incendiilor cu IG – 541

18.7. Instalațiile fixe de stingere a incendiilor cu IG – 541 se compun, în principal, din:

- a) butelii cu IG – 541, grupate în baterii;
- b) racorduri flexibile pentru conectare la colector;
- c) colector;
- d) dispozitive de acționare electrică și mecanică a buteliei pilot;
- e) dispozitive și echipamente electrice de detectare, semnalizare (acustică și optică) și de comandă;
- f) aparatura de control;
- g) elemente de monitorizare a stării elementelor de închidere a golurilor (uși, ferestre, trape etc.);
- h) rețeaua de conducte pentru transportul și distribuția substanței de stingere;
- i) duze pentru refularea substanței de stingere în spațiul protejat.

18.8. Gazul IG – 541 este stocat în butelii la o presiune de 150 bar, 200 bar sau 300 bar, la temperatura de umplere de 15°C.

În tabelul 18.1 sunt date presiunile maxime de lucru ale substanței de stingere a incendiului IG – 541, la temperatura de 50°C.

Tabel 18.1

Presiunile maxime de lucru ale substanței gazoase de stingere a incendiului
IG – 541 la temperatura de 50°C

Presiunea de stocare la temperatura de 15°C [bar]	Presiunea maximă de lucru la temperatura de 50°C [bar]
150	175
200	235
300	360

18.9. Buteliile de stocare a substanței de stingere trebuie să fie protejate împotriva radiațiilor termice directe sau indirecte, îndepărtate și izolate de surse de trepidații.

18.10. Buteliile de stocare a substanței de stingere IG – 541 sunt supuse verificărilor conform prescripțiilor tehnice în vigoare.

18.11. Fiecare butelie de stocare trebuie prevăzută cu dispozitiv de siguranță la presiune.

18.12. Buteliile montate în baterii se racordează la colectorul comun și se fixează pe stelaj sau direct pe perete (dacă acesta asigură rezistența necesară). Fiecare butelie se prevede cu dispozitive necesare utilizării individuale.

18.13. Fiecare butelie se racordează la colectorul bateriei prin racorduri flexibile cu supape de sens, astfel ca schimbarea unei butelii să nu afecteze funcționarea celorlalte butelii din baterie.

Dimensionarea instalațiilor fixe de stingere a incendiilor cu IG – 541

18.14. Concentrațiile volumice de substanță IG – 541 în aerul din spațiul protejat, necesară stingerii incendiului, respectiv minime de proiectare, pentru diferite substanțe combustibile și incendii de suprafață (clasa A), au valorile redate în tabelul 18.2

18.15. Concentrațiile volumice de IG – 541 în aerul din spațiul protejat, de inertizare, respectiv, minime, de proiectare, pentru substanțele combustibile metan și propan, au valorile date în tabelul 18.3.

18.16. Volumul de substanță gazoasă IG – 541, raportat la starea de referință corespunzătoare presiunii de 1,013 bar și temperaturii de 20°C, V_s [m³], necesar pentru stingerea incendiului, se determină cu relația:

$$V_s = V \frac{v_R}{v} \ln \left(\frac{100}{100 - C} \right) \quad [\text{m}^3]$$

în care:

V este volumul net al spațiului protejat [m³];

C – concentrația volumică de substanță gazoasă IG – 541 în aerul din spațiul protejat, necesară stingerii incendiului, la temperatura indicată și la presiunea de 1,013 bar absolut [%];

v_R - volumul specific al gazului IG – 541 la starea de referință, [m³/kg];

v - volumul specific al gazului IG – 541 la temperatura de calcul din spațiul protejat și la presiunea de 1,013 bar, determinat cu relația:

$$v = k_1 + k_2 t \quad [\text{m}^3/\text{kg}];$$

unde:

$k_1 = 1,683$ și $k_2 = 0,0044$ sunt constante specifice substanței gazoase IG – 541;

t - temperatura de calcul din spațiul protejat, [°C].

18.17. Valorile volumului specific, v [m^3/kg], de substanță gazoasă IG – 541, la diferite temperaturi t [$^{\circ}C$], precum și valorile raportului V_s / V [m^3 IG – 541 / m^3], între volumul, V_s de substanță gazoasă IG – 541 la starea de referință ($t = 20^{\circ}C$ și $p = 1,013$ bar) și volumul, V , al spațiului protejat, în funcție de concentrația volumică de proiectare pentru stingerea incendiului cu IG – 541 C[%] în spațiul protejat, sunt date în tabelul 18.4.

Tabel 18.2

Concentrații IG-541 de referință de stingere și nominale

Combustibil	Stingere % în volum	Valoarea nominală minimă % în volum
Clasă B		
Heptan (arzător cupă)	31,7	48,1
Heptan (cameră de încercare)	37,0	
Suprafață de Clasă A		
Focar de lemn	28,2	39,9
PMMA	30,7	
PP	30,6	
ABS	30,7	
Risc ridicat Clasa A	^a	45,7
<p>Valorile agentului de stingere pentru combustibilii de clasa B și incendiu de suprafață clasa A sunt determinate prin încercare în conformitate cu EN 15004-1:2008, anexele B și C.</p> <p>Concentrația minimă nominală pentru combustibil clasa B este valoarea cea mai mare dintre concentrațiile de stingere ale arzătorului cupă cu heptan sau camerei de încercare cu heptan înmulțită cu 1,3.</p> <p>Concentrația minimă nominală pentru combustibil suprafață de clasa A este valoarea cea mai mare dintre concentrațiile de stingere ale focarului de lemn, PMMA, PP sau ABS înmulțită cu 1,3. În absența uneia dintre cele 4 valori de stingere, concentrația minimă de proiectare pentru clasa A de suprafață trebuie să fie cea de la clasa A pericol mare.</p> <p>A se vedea 7.5.1.3 din SR EN 15004-1:2009, pentru îndrumare asupra combustibililor de suprafață clasă A.</p> <p>Concentrațiile de stingere și nominale pentru focarele de încercare la scara camerei sunt numai pentru scopuri informative. Concentrații de stingere mai mici și mai mari decât cele arătate pentru focarele de încercare la scara camerei pot să fie realizate și premise atunci când sunt validate prin rapoarte de încercări de laboratoare recunoscute internațional.</p>		
<p>^a Concentrația minimă de proiectare pentru combustibil risc ridicat clasa A trebuie să fie cea mai mare dintre risc ridicat clasa A sau 95 % din concentrația minimă nominală pentru clasa B.</p>		

Tabel 18.3

Concentrațiile volumice, C[%] de IG – 541 în aerul din spațiul protejat, de inertizare, respectiv, minime de proiectare

Substanță combustibilă	Concentrația volumică de IG – 541 în aer C [%]	
	de inertizare	minime de proiectare
metan	43,0	47,3
propan	49,0	53,9

Tabel 18.4

Valorile volumului specific, v [m^3/kg], de gaz IG – 541 la diferite temperaturi t [$^{\circ}C$] și ale raportului V_s / V [m^3 IG – 541 / m^3], în funcție de concentrația volumică de proiectare pentru stingerea incendiului cu IG – 541 C [%] în spațiul protejat

Temperatură t $^{\circ}C$	Volumul specific v m^3/kg	Volumul de substanță de stingere IG – 541, V_s raportat la unitatea de volum, V , a spațiului protejat V_s / V [m^3 IG – 541 / m^3], Concentrația volumică de proiectare pentru stingerea incendiului C [%]							
		34%	38%	42%	46%	50%	54%	58%	62%
-40	0,5624	0,521	0,600	0,684	0,773	0,870	0,975	1,089	1,214
-35	0,5743	0,511	0,587	0,669	0,757	0,852	0,954	1,066	1,189
-30	0,5863	0,500	0,575	0,656	0,742	0,834	0,935	1,044	1,165
-25	0,5982	0,490	0,564	0,643	0,727	0,818	0,916	1,023	1,142
-20	0,6102	0,481	0,553	0,630	0,713	0,802	0,898	1,003	1,119
-15	0,6221	0,471	0,542	0,618	0,699	0,786	0,881	0,984	1,098
-10	0,6341	0,463	0,532	0,606	0,686	0,772	0,864	0,960	1,077
-5	0,6460	0,454	0,522	0,595	0,673	0,757	0,848	0,948	1,057
0	0,6580	0,446	0,513	0,584	0,661	0,744	0,833	0,931	1,038
5	0,6699	0,438	0,504	0,574	0,649	0,730	0,818	0,914	1,018
10	0,6819	0,430	0,495	0,564	0,638	0,717	0,804	0,898	1,001
15	0,6938	0,423	0,486	0,554	0,627	0,705	0,790	0,882	0,984
20	0,7058	0,416	0,478	0,545	0,616	0,693	0,777	0,868	0,968
25	0,7177	0,409	0,470	0,536	0,606	0,682	0,764	0,853	0,951
30	0,7297	0,402	0,462	0,527	0,596	0,670	0,751	0,839	0,936
35	0,7416	0,395	0,455	0,518	0,586	0,660	0,739	0,826	0,921
40	0,7536	0,389	0,448	0,510	0,577	0,649	0,727	0,812	0,906
45	0,7655	0,383	0,441	0,502	0,568	0,639	0,716	0,800	0,892
50	0,7775	0,377	0,434	0,494	0,559	0,629	0,705	0,787	0,878
55	0,7894	0,371	0,427	0,487	0,551	0,620	0,694	0,776	0,865
60	0,8014	0,366	0,421	0,480	0,543	0,610	0,684	0,764	0,852
65	0,8133	0,361	0,415	0,473	0,535	0,601	0,674	0,753	0,840
70	0,8253	0,355	0,409	0,466	0,527	0,593	0,664	0,742	0,827
75	0,8372	0,350	0,403	0,459	0,519	0,584	0,655	0,731	0,916
80	0,8492	0,345	0,397	0,453	0,512	0,576	0,645	0,721	0,804
85	0,8611	0,341	0,392	0,446	0,505	0,568	0,636	0,711	0,793
90	0,8731	0,336	0,386	0,440	0,498	0,560	0,628	0,701	0,782
95	0,8850	0,331	0,381	0,434	0,491	0,553	0,619	0,692	0,772
100	0,8970	0,327	0,376	0,429	0,485	0,545	0,611	0,683	0,761

NOTĂ:

V_s/V este necesarul de volum agent (în metri cubi pe metru cub); adică cantitatea Q (în metri cubi) de agent necesară la o temperatură de referință de $20^{\circ}C$ și o presiune de 1,013 bar pe metru cub de volum protejat pentru a produce concentrația indicată la temperatura specificată:



18.18. La alegerea tipului și numărului de butelii cu IG – 541, a echipamentelor și dispozitivelor de acționare precum și a tipului și numărului duzelor de refulare, se ține seama de prevederile și instrucțiunile producătorului acestora.

Executarea instalațiilor fixe de stingere a incendiilor cu IG – 541

Condiții generale

18.19. Subansamblurile, echipamentele, aparatele și dispozitivele instalației de stingere a incendiilor cu IG – 541 se transportă ambalate, păstrându-se caracteristicile tehnice și constructive cu care au fost realizate de producător și se depozitează în condiții de siguranță.

18.20. Beneficiarul instalației de stingere a incendiului cu IG – 541 are obligația asigurării depozitării în condiții de siguranță a subansamblurilor, echipamentelor și materialelor aferente până la terminarea montajului și a punerii în funcțiune a instalației, răspunzând de păstrarea lor împreună cu unitatea de montaj.

Montarea instalațiilor fixe de stingere a incendiilor cu IG – 541

18.21. Înainte de montarea buteliilor (recipientelor), echipamentelor, dispozitivelor de acționare, conductelor și a celorlalte accesorii aferente instalației de stingere se verifică starea lor, neadmițându-se montajul dacă prezintă deformări sau urme de lovire.

18.22. La montarea bateriilor de butelii, a echipamentelor și a dispozitivelor de comandă și acționare se respectă instrucțiunile de montaj precizate în cărțile tehnice ale acestora (care trebuie puse la dispoziție de producători).

18.23. Rețelele de conducte de transport și distribuție, precum și conductele pe care se montează duzele de refulare se fixează rigid cu bride care să preia efortul produs la refularea substanței de stingere. Bridele de fixare a conductelor de transport trebuie să permită dilatări și contracții funcționale.

18.24. Conductele de transport și distribuție a substanței de stingere IG – 541 se execută conform proiectului și se leagă la pământ conform prevederilor reglementărilor tehnice specifice.

19. Instalații fixe de stingere a incendiilor cu IG-01

Echiparea tehnică a clădirilor cu instalații de stingere a incendiilor cu IG-01

Sisteme de stingere a incendiilor cu argon

19.1. Proprietățile argonului ca substanță de stingere sunt prezentate în tabelul 20.1 din anexa 20, iar mecanismul stingerii incendiului cu argon și domeniile recomandate pentru instalațiile de stingere a incendiului cu argon, sunt redată în anexa nr. 20

19.2. Instalațiile de stingere a incendiului cu argon se realizează în sistem de inundare totală (standard de referință SR EN 15004-7).

19.3. Sistemul de inundare totală se realizează pentru spații închise, la care ușile, ferestrele, tubulaturile etc., se pot închide înainte sau simultan cu începerea deversării argonului.

19.4. Pentru stingerea incendiului prin inundare totală, întregul volum al spațiului protejat trebuie umplut cu argon, astfel încât, concentrația volumică procentuală a oxigenului din aer să scadă, în timp scurt, de la valoarea inițială de 21,9%, la valoarea de 12%, când arderea încetează.

Riscuri

19.5. La concentrația volumică standard de stingere a incendiului, până la 48,8%, argonul ca substanță de stingere a incendiului nu pune în pericol viața oamenilor.

19.6. După stingerea incendiului, accesul persoanelor în încăperile respective este permis numai după evacuarea nocivităților prin ventilare natural-organizată sau instalație de ventilare mecanică.

Soluții tehnice de realizare a instalațiilor de stingere a incendiilor cu argon

Componentele instalației de stingere a incendiului cu argon

19.7. Instalațiile de stingere a incendiilor cu argon, se compun, în principal, din:

- a) instalația de stocare a argonului:
 - i) butelii de oțel sau ansambluri de butelii grupate în baterie;
 - ii) supape de descărcare;
 - iii) colector de descărcare;
 - iv) componente auxiliare de control.
- b) instalația de declanșare:
 - i) cilindri pilot
 - ii) supapa pilot
- c) instalația de distribuție:
 - i) conducte și ansambluri;
 - ii) ajutaje (duze) de refulare a agentului stingător în spațiul protejat.
- d) echipamente electrice de alimentare, detectare, semnalizare și comandă;
- e) sisteme de susținere pentru:
 - i) butelii cu argon;
 - ii) blocul colector.

19.8. Presiunile de stocare a argonului în butelii și presiunile maxime de lucru, în funcție de temperatură, sunt în tabelul 19.1

Tabelul 19.1

Presiunile de stocare a argonului în butelii și presiunile maxime de lucru, în funcție de temperatură

Presiunea de stocare la temperatura de 15°C [bar]	Presiunea maximă de lucru la temperatura de 50°C [bar]
160	188
200	235
300	362

19.9. Fiecare butelie cu argon este prevăzută cu dispozitiv de siguranță la presiune.

19.10. Buteliile cu argon montate în baterie se fixează pe stelaj sau direct pe perete (dacă acesta asigură rezistența necesară). Fiecare butelie se prevede cu dispozitive necesare utilizării individuale.

19.11. Fiecare butelie cu argon se racordează la colectorul bateriei prin racorduri flexibile cu supape de sens, astfel ca schimbarea unei butelii să nu afecteze funcționarea celorlalte butelii din baterie.

19.12. Se iau măsuri de protecție a buteliilor cu argon împotriva radiațiilor termice și a vibrațiilor (trepidațiilor).

Dimensionarea instalațiilor fixe de stingere a incendiilor cu argon

19.13. Concentrațiile volumice de argon în aerul din spațiul protejat, necesare stingerii incendiilor, respectiv minime de proiectare, pentru diferite substanțe combustibile și incendii de suprafață (clasa A), au valorile date în tabelul 19.2.

Tabelul 19.2

Concentrațiile volumice de argon în aerul din spațiul protejat, necesare pentru stingerea incendiilor, respectiv, minime de proiectare pentru diferite substanțe combustibile și incendii de suprafață (clasa A)

Substanță combustibilă	Concentrația volumică de argon în aerul din spațiul protejat C[%]	
	de stingere a incendiului	minima de proiectare
n - heptan	37,5	48,8
acetona	32,9	42,8
acetonitril	32,9	42,8
butanol	35,9	46,7
ciclohexan	36,4	47,3
diesel (motorină)	27,1	35,2
etanol	40,5	52,6
hexan	36,9	48,0
metan	34,8	45,2
metanol	44,0	57,2
propan	40,1	52,1
toluen	28,3	36,8
Incendii de suprafață (clasa A)	29,2	38,0

19.14. Concentrația volumică a argonului pentru inertizarea metanului este de 55,8% respectiv, minimă de proiectare de 61,4%.

19.15. Volumul de argon V_s [m³], la raportat la starea de referință corespunzătoare presiunii $p = 1,013$ bar și temperaturii $t = 20^\circ\text{C}$, necesar pentru stingerea incendiului, se determină cu relația:

$$V_s = V \frac{v_R}{v} \ln \left(\frac{100}{100 - C} \right) \quad [\text{m}^3]$$

în care:

- V este volumul net al spațiului protejat $[\text{m}^3]$;
- C – concentrația volumică de argon, din spațiul protejat, necesară stingerii incendiului, la temperatura indicată și la presiunea de 1,013 bar absolut, [%];
- v_R - volumul specific al argonului la starea de referință, $[\text{m}^3/\text{kg}]$;
- v - volumul specific al argonului, la temperatura de calcul din spațiul protejat și la presiunea de 1,013 bar, determinat cu relația:

$$v = k_1 + k_2 t \quad [\text{m}^3/\text{kg}];$$

unde:

- $k_1 = 0,56119$ și $k_2 = 0,0020545$ sunt constante specifice argonului;
- t - temperatura de calcul din spațiul protejat, $[\text{C}]$.

19.16. Valorile volumului specific, v $[\text{m}^3/\text{kg}]$, de argon, la diferite temperaturi t $[\text{C}]$, precum și valorile raportului V_s / V $[\text{m}^3 \text{ argon} / \text{m}^3]$, între volumul de argon la starea de referință, necesar stingerii incendiului, V_s $[\text{m}^3]$ și volumul net al spațiului protejat, V $[\text{m}^3]$, în funcție de valorile concentrației volumice de proiectare C [%], de stingere a incendiului cu argon, în spațiul protejat, sunt date în tabelul 19.3.

19.17. La sistemele cu inundare totală, pentru incendii instantanee și de suprafață (declanșate de lichide inflamabile), volumul de substanță de stingere deversată, V_s $[\text{m}^3]$, trebuie să acopere pierderile datorate neetanșeităților. Suprafața totală $[\text{m}^2]$ a golurilor nu poate fi peste 3% din volumul V $[\text{m}^3]$ al spațiului protejat, sau 10% din aria totală $[\text{m}^2]$ a suprafețelor laterale și părților superioare și inferioare ale incintei. În situația în care, din motive tehnice sau tehnologice, aceste condiții nu se pot realiza, se adoptă sistemul de stingere locală.

19.18. Determinarea tipului, numărului și capacității buteliilor de stocare a argonului, a tipului echipamentelor și dispozitivelor de acționare, precum și dimensionarea conductelor, reductorului de presiune și a duzelor de refulare, se efectuează în funcție de valorile concentrației de stingere și al volumului net al spațiului protejat, ținând seama și de prevederile și instrucțiunile producătorului acestora.

Executarea instalațiilor fixe de stingere a incendiilor cu argon

Condiții generale

19.19. Echipamentele, aparatele, dispozitivele și subansamblele instalației de stingere a incendiilor cu argon se transportă ambalate, păstrându-se caracteristicile tehnice și constructive cu care au fost realizate de producător și se depozitează în condiții de siguranță.

19.20. Beneficiarul instalației de stingere a incendiului cu argon are obligația asigurării depozitării în condiții de siguranță a subansamblurilor, echipamentelor și materialelor aferente până la terminarea montajului și a punerii în funcțiune a instalației, răspunzând de păstrarea lor împreună cu unitatea de montaj.

Montarea instalațiilor fixe de stingere a incendiilor cu argon

19.21. Înainte de montarea buteliilor cu argon, dispozitivelor de acționare, conductelor și a celorlalte accesorii aferente instalației de stingere, se verifică starea lor, neadmițându-se montajul dacă prezintă deformări sau urme de lovire.

19.22. La montarea bateriilor de butelii cu argon, a echipamentelor și a dispozitivelor de comandă și acționare, se respectă instrucțiunile de montaj precizate în cărțile tehnice ale acestora (care trebuie puse la dispoziție de producători).

Tabelul 19.3

Valorile volumului specific, v [m^3/kg], de argon, la diferite temperaturi t [$^{\circ}C$] și ale raportului V_s/V [m^3 argon/ m^3], în funcție de valorile concentrației volumice de proiectare, C [%] pentru stingerea incendiului cu argon în spațiul protejat

Temperatura t	Volumul specific v	Volumul de substanță de stingere argon, (IG – 01) V_s raportat la unitatea de volum, V , a spațiului protejat V_s/V [m^3 argon/ m^3]							
		Concentrația volumică de proiectare pentru stingerea incendiului C [%]							
$^{\circ}C$	m^3/kg	34%	38%	42%	46%	50%	54%	58%	62%
-40	0,4790	0,522	0,601	0,685	0,775	0,872	0,976	1,091	1,217
-35	0,4893	0,511	0,588	0,671	0,758	0,853	0,956	1,068	1,191
-30	0,4996	0,501	0,576	0,657	0,743	0,836	0,936	1,046	1,167
-25	0,5098	0,491	0,565	0,644	0,728	0,819	0,917	1,025	1,143
-20	0,5201	0,481	0,554	0,631	0,714	0,803	0,899	1,005	1,120
-15	0,5304	0,472	0,543	0,619	0,700	0,787	0,882	0,985	1,099
-10	0,5406	0,463	0,533	0,607	0,686	0,772	0,865	0,966	1,078
-5	0,5509	0,454	0,523	0,596	0,674	0,758	0,849	0,948	1,058
0	0,5612	0,446	0,513	0,585	0,661	0,744	0,833	0,931	1,038
5	0,5715	0,438	0,504	0,574	0,649	0,731	0,816	0,914	1,020
10	0,5817	0,430	0,495	0,564	0,638	0,718	0,804	0,898	1,002
15	0,5920	0,423	0,486	0,554	0,627	0,705	0,790	0,883	0,984
20	0,6023	0,416	0,478	0,545	0,616	0,693	0,777	0,868	0,968
25	0,6126	0,406	0,470	0,536	0,606	0,682	0,794	0,853	0,951
30	0,6228	0,402	0,462	0,527	0,596	0,670	0,751	0,839	0,936
35	0,6331	0,395	0,455	0,518	0,586	0,659	0,739	0,825	0,920
40	0,6434	0,389	0,448	0,510	0,577	0,649	0,727	0,812	0,906
45	0,6536	0,383	0,440	0,502	0,568	0,639	0,716	0,799	0,892
50	0,6639	0,377	0,434	0,494	0,559	0,629	0,704	0,787	0,878
55	0,6742	0,371	0,427	0,487	0,550	0,619	0,694	0,775	0,864
60	0,6845	0,366	0,421	0,479	0,542	0,610	0,683	0,763	0,851
65	0,6947	0,360	0,414	0,472	0,537	0,601	0,673	0,752	0,839
70	0,7050	0,355	0,408	0,465	0,526	0,592	0,663	0,741	0,827
75	0,7153	0,350	0,403	0,459	0,519	0,584	0,654	0,730	0,815
80	0,7256	0,345	0,397	0,452	0,511	0,575	0,645	0,720	0,802
85	0,7358	0,340	0,391	0,446	0,504	0,567	0,636	0,710	0,792
90	0,7461	0,335	0,386	0,440	0,497	0,560	0,627	0,700	0,781
95	0,7564	0,331	0,381	0,434	0,491	0,552	0,618	0,691	0,770
100	0,7666	0,326	0,376	0,428	0,484	0,545	0,610	0,682	0,760

19.23. Rețelele de conducte de transport și distribuție, precum și conductele pe care se montează duzele de refulare, se fixează rigid cu bride, care să preia efortul produs la refularea substanței de stingere. Bridele de fixare a conductelor trebuie să permită dilatări și contracții funcționale.

19.24. Conductele de distribuție a argonului se execută conform proiectului și se leagă la pământ conform prevederilor normativului I 7.

20. Instalații de stingere a incendiilor cu substanțe HCFC AMESTEC A

Echiparea tehnică a clădirilor cu instalații de stingere a incendiilor cu substanțe de tip HCFC Amestec A

Sisteme de stingere a incendiilor cu substanțe de tip HCFC Amestec A

20.1. Proprietățile substanței HCFC Amestec A de stingere a incendiilor, mecanismul stingerii incendiului cu substanța HCFC Amestec A și domeniile recomandate pentru instalațiile de stingere a incendiilor cu substanța HCFC Amestec A, sunt prezentate în anexa nr.21.

20.2. Instalațiile de stingere a incendiului cu substanțe HCFC Amestec A, se realizează în sistem de inundare totală (standard de referință SR EN 15004-3)

20.3. Sistemul de inundare totală se poate utiliza numai în spații închise, la care golurile funcționale (uși, ferestre, tubulaturi etc.), se pot închide înainte sau simultan cu începerea deversării substanței de stingere. Pentru stingerea incendiilor din interiorul unui spațiu prin inundare totală, întreg volumul acestuia trebuie umplut cu substanța gazoasă HCFC Amestec A, în timpul cel mai scurt posibil.

20.4. La sistemele de stingere cu inundare totală, trebuie să se asigure deversarea substanței HCFC/A pe suprafețele lichidelor combustibile sau suprafețelor solide.

Riscuri

20.5. Timpul maxim de expunere umană, la concentrații volumice de substanță HCFC/A în aer de până la 10,5%, este de 5 minute.

20.6. În concentrații mai mari decât concentrația de proiectare (standard) de 10,5% necesară stingerii incendiilor, substanța de stingere HCFC Amestec A poate produce asfixia. În condiții normale de utilizare pentru stingere, HCFC Amestec A are o toxicitate scăzută la inhalare, concentrația sa letală fiind peste limita atinsă în situații de urgență.

20.7. Efectele expunerii la gazele de stingere HCFC Amestec A pot fi iritații ușoare ale nasului și căilor respiratorii, amețeli. Expunerile îndelungate pot provoca greața, voma, palpitații și decesul prin stop cardiac. Contactul cu ochii poate provoca iritații. Aceste substanțe pot avea efect criogenic ce provoacă degerături.

Soluții tehnice de realizare a instalațiilor de stingere a incendiilor cu substanța HCFC Amestec A

Componentele instalației de stingere a incendiului cu substanța HCFC Amestec A

20.8. Instalația de stingere a incendiului cu substanța HCFC Amestec A se compune, în principal, din:

- a) recipienti (butelii) cu gaze de stingere;
- b) dispozitive de acționare;
- c) echipamente de detectare, semnalizare și comandă;
- d) duze de refulare;
- e) tablou de comandă;
- f) cabluri de legătură.

20.9. (1) Asigurarea conexiunilor între detector, recipienti și tabloul de comandă constă din conectarea:

- a) cablurilor electrice la tabloul de comandă;
- b) sursei de tensiune.

(2) În plus, se verifică toate LED-urile (se apasă butonul de control), se verifică dacă toate LED-urile sunt stinse, se simulează o greșeală la simulatorul recipientului (LED-ul trebuie să fie verde), se deconectează simulatorul recipientului (LED-ul trebuie să fie roșu), se apasă butonul detectorului de incendiu (toate LED-urile recipientilor trebuie să se aprindă).

Dimensionarea instalațiilor fixe de stingere a incendiilor cu substanța HCFC/A

20.10. Concentrațiile volumice, C[%], de substanță HCFC Amestec A, în aerul din spațiul protejat, necesare pentru stingerea incendiului, respectiv minime de proiectare, pentru diferite substanțe combustibile și incendii de suprafață (clasa A), au valorile date în tabelul 20.1

Tabelul 20.1

Concentrațiile volumice, C[%] de substanță HCFC Amestec A în aerul din spațiul protejat, necesare pentru stingerea incendiului, respectiv, minime de proiectare pentru diferite substanțe combustibile și incendii de suprafață (clasa A)

Substanță combustibilă	Concentrația volumică de HCFC Amestec A în aerul din spațiu protejat C[%]	
	de stingere a incendiului	minimă de proiectare
heptan	9,9	12,9
acetona	9,5	12,4
acetonitril	7,0	10,9
butanol	12,2	15,9
ciclohexan	9,9	12,9
diesel (motorină)	9,6	12,5
etanol	11,0	14,3
hexan	10,9	14,2
hidrogen	20,1	26,1
metan	13,7	17,8
metanol	15,1	19,6
propan	12,6	16,4
toluen	7,0	9,1
Incendii de suprafață (clasa A)	7,2	9,4

20.11. Concentrațiile volumice de HCFC/A în aerul din spațiul protejat, pentru inertizare, respectiv minime de proiectare, pentru diferite substanțe combustibile, au valorile date în tabelul 20.2.

20.12. Cantitatea (masa), m[kg] de substanță HCFC/A necesară stingerii incendiului, se determină cu relația:

$$m = \frac{V}{v} \left(\frac{C}{100 - C} \right) \quad [\text{kg}]$$

în care:

m este masa de substanță de stingere a incendiului HCFC/A, [kg];

V – volumul net al spațiului protejat, [m³];

C – concentrația volumică procentuală de substanță HCFC/A în aerul din spațiul protejat, necesară stingerii incendiului, [%];

v – volumul specific al vaporilor substanței de stingere HCFC/A [m³/kg], la presiunea de 1,013 bar, determinat cu relația:

$$v = k_1 + k_2 t \quad [\text{m}^3/\text{kg}]$$

unde:

$k_1 = 0,2413$; $k_2 = 0,00088$ sunt constante specifice substanței de stingere HCFC/A;
 t – temperatura în mediul spațiului protejat, [$^{\circ}\text{C}$].

Tabel 20.2

Concentrațiile volumice, C[%] de substanță HCFC/A în aerul din spațiul protejat, pentru inertizare, respectiv, minime de proiectare, pentru diferite substanțe combustibile

Substanță combustibilă	Concentrația volumică de HCFC/A în aer C[%]	
	de inertizare	minimă de proiectare
metan	18,6	20,5
propan	18,3	20,1
difluoretan (HCFC - 152a)	13,6	15,0
difluoretan (HFC - 32)	8,6	9,5
izobutan	18,4	20,2

20.13 Valorile volumului specific, v [m^3/kg] de substanță de stingere HCFC/A, la diferite temperaturi t [$^{\circ}\text{C}$], precum și masa de substanță de stingere raportată la unitatea de volum a spațiului protejat m/V [$\text{kg}/\text{HCFC}/\text{A}/\text{m}^3$] în funcție de concentrația volumică de proiectare pentru stingerea incendiului, C [%], sunt date în tabelul 21.3.

20.14. Alegerea tipului și determinarea numărului de butelii cu substanța de stingere HCFC/A, precum și alegerea celorlalte echipamente componente ale instalației de stingere cu HCFC/A, se efectuează în funcție de valorile concentrațiilor de stingere a incendiului și ținând seama de prevederile și instrucțiunile producătorului de echipamente pentru aceste instalații.

Executarea instalațiilor de stingere a incendiilor cu substanța HCFC/A

Condiții generale

20.15. Fiind un gaz lichefiat, substanța de stingere HCFC/A se depozitează în butelii din oțel, la presiunea de 25 bar, respectiv la presiunea de 42 bar.

20.16. (1) Caracteristicile de stocare în butelii ale substanței de stingere HCFC/A sunt următoarele:

a) la presiunea de stocare de 25 bar:

- densitatea maximă de umplere: 900 kg/m^3 ;
- presiunea maximă de lucru la temperatura de 50°C : 35 bar;
- suprapresiunea la temperatura de 20°C : 25 bar

b) la presiunea de stocare de 42 bar:

- densitatea maximă de umplere: 900 kg/m^3 ;
- presiunea maximă de lucru la temperatura de 50°C : 53 bar;
- suprapresiunea la temperatura de 20°C : 42 bar

(2) Rezervoarele de HCFC/A trebuie să fie presurizate cu azot cu un conținut de umiditate de maximum 60×10^{-6} % din masa la o presiune de echilibru de $(25_0^{+1,25})$ bar și $(42_0^{+2,1})$ bar la o temperatură de 20°C .

20.17. Buteliile cu HCFC/A trebuie să se protejeze împotriva loviturilor, luând măsuri speciale pe timpul transportului și depozitării acestora.

20.18. Trebuie să se evite transportul buteliilor în autovehicule care nu au spațiul de depozitare al acestora separat de cabina șoferului. Șoferul autovehiculului trebuie avertizat și instruit în legătură cu potențialele riscuri pe care le comportă transportul buteliilor cu HCFC/A, pentru a se evita orice accident sau situație de urgență.

Tabelul 20.3

Volumul specific, v [m^3/kg] de substanță de stingere a incendiului HCFC/A, la diferite temperaturi t [$^{\circ}\text{C}$] și ale raportului m/V [$\text{kg HCFC/A} / \text{m}^3$], în funcție de concentrația volumică de proiectare pentru stingerea incendiului C [%]

Temperatura t $^{\circ}\text{C}$	Volumul specific al vaporilor de HCFC/A v m^3/kg	Masa de substanță de stingere HCFC/A raportată la unitatea de volum a spațiului protejat m/V [kg/m^3]									
		Concentrația volumică de proiectare pentru stingerea incendiului C [%]									
		7%	8%	9%	10%	11%	12%	13%	14%	15%	16%
-35	0,210	0,358	0,413	0,470	0,528	0,588	0,648	0,710	0,774	0,839	0,906
-30	0,215	0,352	0,405	0,461	0,517	0,576	0,635	0,696	0,758	0,822	0,887
-25	0,219	0,343	0,397	0,451	0,507	0,564	0,622	0,682	0,743	0,805	0,869
-20	0,224	0,337	0,389	0,442	0,497	0,553	0,610	0,668	0,728	0,790	0,852
-15	0,228	0,330	0,381	0,434	0,487	0,542	0,598	0,655	0,714	0,774	0,835
-10	0,232	0,324	0,374	0,426	0,478	0,532	0,587	0,643	0,700	0,760	0,819
-5	0,237	0,318	0,367	0,418	0,469	0,522	0,576	0,631	0,687	0,745	0,804
0	0,241	0,312	0,360	0,410	0,461	0,512	0,565	0,619	0,675	0,731	0,789
5	0,246	0,306	0,354	0,403	0,452	0,503	0,555	0,608	0,663	0,718	0,775
10	0,250	0,301	0,348	0,396	0,444	0,494	0,545	0,598	0,651	0,706	0,762
15	0,254	0,296	0,342	0,389	0,437	0,486	0,536	0,587	0,640	0,693	0,748
20	0,259	0,291	0,336	0,382	0,429	0,477	0,527	0,577	0,629	0,682	0,736
25	0,263	0,286	0,330	0,376	0,422	0,469	0,518	0,568	0,618	0,670	0,723
30	0,268	0,281	0,325	0,369	0,415	0,462	0,509	0,558	0,608	0,659	0,711
35	0,272	0,277	0,320	0,363	0,408	0,454	0,501	0,549	0,598	0,648	0,700
40	0,277	0,272	0,314	0,358	0,402	0,447	0,493	0,540	0,589	0,638	0,689
45	0,281	0,268	0,310	0,352	0,395	0,440	0,485	0,532	0,579	0,628	0,678
50	0,285	0,264	0,305	0,347	0,389	0,433	0,478	0,524	0,570	0,618	0,667
55	0,290	0,260	0,300	0,341	0,383	0,427	0,471	0,516	0,562	0,609	0,657
60	0,294	0,256	0,296	0,336	0,378	0,420	0,463	0,508	0,553	0,600	0,647
65	0,299	0,252	0,291	0,331	0,372	0,414	0,457	0,500	0,545	0,591	0,638
70	0,303	0,248	0,287	0,326	0,367	0,408	0,450	0,593	0,537	0,582	0,628
75	0,307	0,245	0,283	0,322	0,361	0,402	0,444	0,486	0,529	0,573	0,620
80	0,312	0,241	0,279	0,317	0,356	0,396	0,437	0,479	0,522	0,566	0,611
85	0,317	0,238	0,275	0,313	0,351	0,391	0,432	0,472	0,515	0,558	0,602
90	0,321	0,235	0,271	0,308	0,346	0,385	0,425	0,466	0,508	0,550	0,594
95	0,325	0,232	0,267	0,304	0,342	0,380	0,419	0,460	0,501	0,543	0,586

20.19. Înainte de efectuarea transportului buteliilor cu HCFC/A se iau următoarele măsuri de siguranță:

- toate valvele trebuie să fie închise și bine fixate;
- trebuie să se asigure o ventilație corespunzătoare;
- buteliile să fie inscripționate corespunzător;
- trebuie să se evite orice fel de loviri sau manevre greșite ale buteliilor.

20.20. Depozitarea buteliilor este admisă numai în locuri uscate, bine ventilate și cu temperaturi moderate.

20.21. Depozitarea și păstrarea buteliilor neutilizate, se face numai cu duza de refulare închisă.

20.22. Întrucât buteliile descărcate pot conține substanțe reziduale, trebuie adoptate măsuri de siguranță la depozitarea acestora.

20.23. Încărcarea și reîncărcarea buteliilor cu substanța HCFC/A se face numai în butelii perfect etanșe, evitând scăpările accidentale.

20.24. Înainte de montarea echipamentelor și a celorlalte accesorii aferente instalației de stingere a incendiului cu HCFC/A se verifică starea acestora, neadmițându-se trecerea la montaj dacă prezintă defecțiuni.

Montarea instalațiilor de stingere a incendiilor cu HCFC/A

20.25. Se acordă o atenție deosebită montării corecte a cablurilor de legătură, a detectoarelor de incendiu și a duzelor de refulare.

20.26. La montarea echipamentelor instalației de stingere a incendiilor cu HCFC/A trebuie să se respecte prevederile normativului și instrucțiunile de montaj din documentația producătorului de echipamente.

21. Instalații fixe de stingere a incendiilor cu substanțe HFC – 125

Echiparea tehnică a clădirilor cu instalații fixe de stingere a incendiilor cu substanța HCF - 125

Sisteme de stingere a incendiilor cu substanța HFC - 125

21.1. Proprietățile substanței HFC-125 de stingere a incendiilor, mecanismul stingerii incendiilor cu substanța HFC-125 și domeniile recomandate pentru instalațiile de stingere a incendiilor cu HFC-125, sunt prezentate în anexa nr.22.

21.2. Instalațiile fixe de stingere a incendiilor cu HFC-125 se realizează în sistem de inundare totală (standard de referință SR EN 15004-4).

21.3. Sistemul cu inundare totală este folosit pentru stingerea incendiilor în spații închise.

21.4. Sistemul de stingere cu HFC-125 se folosește la stingerea incendiilor de suprafață, în special de lichide combustibile sau suprafețe solide.

Riscuri

21.5. Pentru concentrațiile volumice ale substanței de stingere HFC-125 în aerul din spațiul protejat, cuprinse între 7,5% și 10%, timpul maxim de expunere umană este de 5 minute.

21.6. În concentrații volumice mai mari de 10%, substanța de stingere HFC-125 poate produce asfixia.

21.7. În condiții normale de utilizare pentru stingere, substanța HFC-125 are o toxicitate scăzută la inhalare, concentrația volumică letală a substanței de stingere HFC-125 (peste 70%), fiind peste limita atinsă în situații de urgență.

21.8. La descompunerea substanței HFC-125 rezultată în urma contactului cu flacăra și la temperaturi înalte cauzate de incendiu, se formează gaze acide care provoacă iritații ale căilor respiratorii, amețeli, greață, efecte cardiace (palpitații). Detectarea rapidă a incendiului, combinată cu timpul scurt de descărcare a substanței de stingere HFC-125 în spațiul protejat, reduce la minimum formarea produșilor acizi.

Soluții tehnice de realizare a instalațiilor de stingere a incendiilor cu substanța HFC-125

Componentele instalațiilor de stingere a incendiilor cu substanța HFC-125

21.9. Instalațiile fixe de stingere a incendiilor cu substanța HFC-125, se compun, în principal, din:

- a) butelii de stocare a substanței de stingere HFC-125;
- b) dispozitive de acționare;
- c) dispozitive și echipamente de semnalizare și comandă;
- d) conducte pentru transportul și distribuția substanței de stingere;
- e) duze pentru refularea substanței de stingere;
- f) aparatură pentru control.

21.10. Pentru spații închise protejate cu instalații fixe de stingere cu substanța HFC-125 se recomandă asigurarea unei instalații de exhaustare a produselor rezultate în urma incendiului. Atunci când se prevede, această instalație trebuie să fie diferită de instalația normală de ventilare a clădirii. Evacuarea produselor rezultate în urma incendiului se face numai în exteriorul clădirii. În incinta stației cu butelii cu substanță de stingere HFC-125 este obligatorie prevederea instalației de exhaustare.

Instalația de detectare, semnalizare și comandă

21.11. Instalația de stingere cu HFC-125 se echipează cu detectoare de incendiu. La semnalizarea unui detector, centrala de semnalizare trebuie să declanșeze *prealarma*, iar atunci când două detectoare (aparținând fiecare unei linii diferite de detecție) semnalizează simultan sau este acționat un buton de incendiu, centrala de semnalizare să declanșeze *comanda de stingere*. Comanda de stingere e poate declanșa și numai în urma acționării butonului de incendiu. După o temporizare reglabilă, variind între câteva secunde și două minute, centrala trebuie să dea comanda pentru declanșarea stingerii prin deschiderea unei vane de pe recipient pentru deversarea substanței de stingere.

21.12. Alarmarea în caz de incendiu trebuie asigurată acustic și optic. Deversarea substanței de stingere HFC-125 în spațiul protejat, trebuie să fie semnalizată în centrala de semnalizare și comandă.

21.13. Centrala de semnalizare și comandă trebuie să asigure monitorizarea activării vanelor, să ofere informații precise în cazul operării în regim de urgență și să permită inițializarea comenzilor pentru oprirea funcționării instalațiilor de ventilare, închiderea elementelor mobile de protecție a golurilor funcționale (uși, ferestre, trape etc.), alertarea serviciului de pompieri etc.

Stocarea substanței de stingere HFC-125 în butelii

21.14. Masa volumică de umplere cu substanță de stingere HFC-125 a unui rezervor nu trebuie să fie mai mare decât valorile prezentate în tabelele 21.1 și 21.2 pentru sisteme de 25 bar și 42 bar.

Tabelul 21.1

Caracteristicile rezervorului de stocare a HFC 125 – 25 bar

Proprietăți	Unități de măsură	Valori
Nivel de umplere maxim	kg/m ³	929
Presiunea maximă de lucru a rezervorului la 50 ⁰ C	Bar	40
Suprapresiune la 20 ⁰ C	Bar	25

Tabelul 21.2

Caracteristicile rezervorului de stocare a HFC 125 – 42 bar

Proprietăți	Unități de măsură	Valori
Nivel de umplere maxim	kg/m ³	929
Presiunea maximă de lucru a rezervorului la 50 ⁰ C	Bar	63
Suprapresiune la 20 ⁰ C	bar	42

21.15 Rezervoarele trebuie să fie presurizate cu azot cu un conținut de apă care să nu depășească $60 \times 10^{-6} \%$ în masă la o presiune de echilibru de $(25 +^{1,25}_0)$ bar și $(42 +^{2,1}_0)$ bar la o temperatură de 21 ⁰C.

Dimensionarea instalațiilor de stingere a incendiilor cu substanța HFC-125

21.16. Concentrația volumică procentuală de stingere a incendiului determinată pentru n-heptan este de 8,1% iar concentrația volumică minimă de proiectare pentru stingerea incendiului în acest caz este de 10,5%.

21.17. Pentru stingerea incendiilor din clasele A și C, concentrația volumică de stingere, minimă de proiectare, este de 8,7%.

21.18. Cantitatea (masa), m [kg], de substanță HFC-125 necesară pentru stingerea incendiului, se determină cu relația:

$$m = \frac{V}{v} \left(\frac{C}{100 - C} \right) \quad [\text{kg}]$$

în care:

V – volumul net al spațiului protejat, [m³];

C – concentrația volumică procentuală de substanță HFC-125 în aerul din spațiul protejat, necesară stingerii incendiului, [%];

v – volumul specific al vaporilor substanței de stingere HFC-125 [m³/kg], la presiunea de 1,013 bar, determinat cu relația:

$$v = k_1 + k_2 t \quad [\text{m}^3/\text{kg}]$$

unde:

$k_1 = 0,1825$ $k_2 = 0,0007$ sunt constante specifice substanței de stingere HFC-125;

t – temperatura de calcul în spațiul protejat, [°C].

21.19. Valorile volumului specific, v [m³/kg] de substanță de stingere HFC-125, la diferite temperaturi t [°C], precum și masa de substanță de stingere HFC-125 raportată la volumul spațiului protejat m/V [kg HFC-125/m³] în funcție de concentrația volumică de proiectare pentru stingerea incendiului, C [%], sunt date în tabelul 21.3.

21.20. Alegerea tipului și determinarea numărului de butelii cu substanța de stingere HFC-125, precum și alegerea celorlalte echipamente componente ale instalației de stingere a incendiului cu HFC-125, se efectuează în funcție de concentrația de stingere, masa de substanță de stingere necesară și ținând seama de prevederile și instrucțiunile producătorului de echipamente pentru aceste instalații..

Executarea instalațiilor fixe de stingere a incendiilor cu HFC-125

Condiții generale

21.21. Echipamentul necesar instalației fixe de stingere a incendiilor cu substanța HFC-125 trebuie să aibă asigurată calitatea corespunzătoare și se verifică printr-o recepție atentă pe baza documentelor însoțitoare (documente de calitate, instrucțiuni tehnice, agrement tehnic etc).

21.22. Producătorii și furnizorii de baterii și echipamente de stingere a incendiilor cu HFC-125, trebuie să livreze odată cu acestea și piesele de rezervă necesare.

21.23. (1) Subansamblurile și echipamentele instalației de stingere a incendiilor cu HFC-125, se transportă în ambalajele originale, păstrându-se caracteristicile tehnice și constructive cu care au fost realizate de producător.

(2) Beneficiarul instalației este obligat să asigure depozitarea în condiții de siguranță a subansamblurilor, echipamentelor și a materialelor până la terminarea montajului și punerea în funcțiune a instalației, răspunzând alături de unitatea de montaj de păstrarea lor.

Tabelul 21.3

Valorile volumului specific, v [m^3/kg] de substanță de stingere a incendiului HFC – 125, la diferite temperaturi t [$^{\circ}C$] și ale raportului m/V [kg HFC-125/ m^3], în funcție de concentrația volumică de proiectare pentru stingerea incendiului C [%]

Temperatura t	Volumul specific al vaporilor v	Masa de substanță de stingere HFC-125, raportată la unitatea de volum a spațiului protejat m/V [kg HFC-125/ m^3]									
		Concentrația volumică de proiectare pentru stingerea incendiului C [%]									
$^{\circ}C$	m^3/kg	7%	8%	9%	10%	11%	12%	13%	14%	15%	16%
-45	0,1497	0,5028	0,5809	0,6607	0,7422	0,8256	0,9109	0,9982	1,0874	1,1788	1,2724
-40	0,1534	0,4907	0,5669	0,6447	0,7243	0,8057	0,8889	0,9741	1,0612	1,1504	1,2417
-35	0,1572	0,4788	0,5532	0,6291	0,7068	0,7862	0,8675	0,9505	1,0356	1,1226	1,2117
-30	0,1608	0,4681	0,5408	0,6151	0,6910	0,7686	0,8480	0,9293	1,0124	1,0975	1,1846
-25	0,1645	0,4576	0,5286	0,6012	0,6754	0,7513	0,8290	0,9084	0,9896	1,0728	1,1579
-20	0,1682	0,4475	0,5170	0,5880	0,6606	0,7348	0,8107	0,8884	0,9678	1,0492	1,1324
-15	0,1719	0,4379	0,5059	0,5753	0,6464	0,7190	0,7933	0,8693	0,9470	1,0266	1,1081
-10	0,1755	0,4289	0,4955	0,5635	0,6331	0,7042	0,7770	0,8514	0,9276	1,0055	1,0853
-5	0,1791	0,4203	0,4855	0,5522	0,6204	0,6901	0,7614	0,8343	0,9089	0,9853	1,0635
0	0,1828	0,4118	0,4757	0,5410	0,6078	0,6761	0,7460	0,8174	0,8905	0,9654	1,0420
5	0,1864	0,4038	0,4665	0,5306	0,5961	0,6631	0,7316	0,8016	0,8733	0,9467	1,0219
10	0,1900	0,3962	0,4577	0,5205	0,5848	0,6505	0,7177	0,7864	0,8568	0,9288	1,0025
15	0,1935	0,3890	0,4494	0,5111	0,5742	0,6387	0,7047	0,7722	0,8413	0,9120	0,9844
20	0,1971	0,3819	0,4412	0,5018	0,5637	0,6271	0,6919	0,7581	0,8259	0,8953	0,9664
25	0,2007	0,3750	0,4333	0,4928	0,5536	0,6158	0,6794	0,7445	0,8111	0,8793	0,9491
30	0,2042	0,3686	0,4258	0,4843	0,5441	0,6053	0,6678	0,7318	0,7972	0,8642	0,9328
35	0,2078	0,3622	0,4185	0,4759	0,5347	0,5948	0,6562	0,7191	0,7834	0,8492	0,9166
40	0,2113	0,3562	0,4115	0,4681	0,5258	0,5849	0,6454	0,7072	0,7704	0,8352	0,9014
45	0,2149	0,3503	0,4046	0,4602	0,5170	0,5751	0,6345	0,6953	0,7575	0,8212	0,8863
50	0,2184	0,3446	0,3982	0,4528	0,5088	0,5659	0,6244	0,6842	0,7454	0,8080	0,8721
55	0,2219	0,3392	0,3919	0,4457	0,5007	0,5570	0,6145	0,6734	0,7336	0,7953	0,8584
60	0,2254	0,3339	0,3858	0,4388	0,4930	0,5483	0,6050	0,6629	0,7222	0,7829	0,8451
65	0,2289	0,3288	0,3799	0,4321	0,4854	0,5400	0,5957	0,6528	0,7112	0,7710	0,8321
70	0,2324	0,3239	0,3742	0,4256	0,4781	0,5318	0,5868	0,6430	0,7005	0,7593	0,8196
75	0,2358	0,3192	0,3688	0,4194	0,4712	0,5242	0,5783	0,6337	0,6904	0,7484	0,8078
80	0,2393	0,3145	0,3634	0,4133	0,4643	0,5165	0,5698	0,6244	0,6803	0,7374	0,7960
85	0,2428	0,3100	0,3581	0,4073	0,4576	0,5090	0,5616	0,6154	0,6705	0,7268	0,7845
90	0,2463	0,3056	0,3531	0,4051	0,4511	0,5018	0,5536	0,6067	0,6609	0,7165	0,7734
95	0,2498	0,3013	0,3481	0,3959	0,4448	0,4918	0,5459	0,5982	0,6517	0,7064	0,7625

Montarea instalațiilor fixe de stingere a incendiilor cu HFC – 125

21.24. La amplasarea și montarea buteliilor cu substanța de stingere a incendiului HFC-125, se ține seama de:

- cantitatea (masa) de substanță (agent) de stingere.* Buteliile alese trebuie să asigure capacitatea de stocare pentru toată cantitatea de substanță de stingere a incendiilor HFC-125 cerută de sistem;
- tipul sistemului și al zonei de protecție.* O zonă poate fi protejată cu mai multe butelii având duze independente sau cu o singură butelie (recipient) de capacitate mare care se descarcă printr-un sistem de țevi de distribuție având 2, 4 sau mai multe duze;
- mărimea sistemului de distribuție.* Se recomandă ca amplasarea și configurația sistemului de distribuție să fie cât mai aproape de spațiul (zona) protejat. Se

poate adopta soluția împărțirii rețelei de distribuție în tronsoane mai mici, fiecare alimentat de la o butelie separată;

d) *tipul de butelii și posibilitățile de întreținere a acestora.*

21.25. Înainte de montarea buteliilor, conductelor, duzelor și a celorlalte accesorii aferente acestora, se verifică starea lor, neadmițându-se trecerea la montaj dacă prezintă turtiri sau alte urme de lovire care au modificat forma sau secțiunea acestora.

21.26. Pe timpul montajului se iau măsuri pentru ca în interiorul conductelor de orice fel să nu pătrundă corpuri străine, care să stânjenească transportul sau refularea substanței de stingere.

21.27. Conductele de distribuție a substanței de stingere se execută conform proiectului și se leagă la instalațiile de împământare, respectându-se prevederile normativului I 7 sau a reglementărilor echivalente.

21.28. După montare conductele se curăță, iar înainte de montarea duzelor se suflă cu aer sau alt gaz sub presiune îndepărtând eventualelor corpuri străine pătrunse accidental.

22. Instalații fixe de stingere a incendiilor cu substanța FK-5-1-12

Echiparea tehnică a clădirilor cu instalații fixe de stingere a incendiilor cu substanța FK-5-1-12

Sisteme de stingere a incendiilor cu substanța FK-5-1-12

22.1. Proprietățile substanței de stingere FK-5-1-12, mecanismul stingerii incendiului cu această substanță și domeniile recomandate pentru instalațiile de stingere a incendiilor cu substanța FK-5-1-12 sunt prezentate în anexa nr. 23.

22.2. Instalațiile fixe de stingere a incendiilor cu substanța FK-5-1-12 se utilizează în sistem de inundare totală a încăperii (spațiului) protejat împotriva incendiului. (standard de referință SR EN 15004-2)

22.3. Parametrii principali implicați în alegerea sistemului de stingere a incendiului cu substanța FK-5-1-12 sunt :

- a) nu modifică concentrația de oxigen ;
- b) prezența permanentă sau nepermanentă a persoanelor în încăperea (spațiul) protejat împotriva incendiului ;
- c) efectul caracteristic al substanței de stingere FK-5-1-12 asupra personalului uman și asupra echipamentelor din încăperea (zona) protejată împotriva incendiului ;
- d) proprietățile fizico-chimice ale substanței de stingere a incendiului FK-5-1-12 și efectele secundare în procesul de stingere a incendiului.

22.4. Sistemul de stingere cu substanța de stingere FK-5-1-12 se folosește la stingerea incendiilor de suprafață din clasa A în special de lichide combustibile, sau suprafețe solide.

Riscuri

22.5. (1) În general, substanța de stingere a incendiului FK-5-1-12, nu este toxică pentru om. La concentrația necesară de stingere a incendiului (4.0% C <math>< 7.2\%</math>), nu are efecte adverse observabile asupra organismului uman.

(2) Efecte adverse pot apărea la concentrații volumice procentuale de substanță de stingere FK-5-1-12 în aerul încăperii protejate, mai mari de 10.5 % (anexa nr. 23).

22.6. (1) Pericolul asociat cu producția de descompunere a substanței de stingere a incendiului FK-5-1-12 depinde de :

- a) raportul dintre mărimea incendiului și volumul spațiului protejat ;
- b) timpul de ardere (perioada de timp cuprinsă între izbucnirea și stingerea incendiului).

(2) Se asigură un interval de timp cât mai mic posibil între momentul detectării incendiului și acționarea sistemului de deversare a substanței de stingere și anume, sub 10 secunde (anexa nr. 23).

22.7. Măsurile de siguranță ce trebuie luate pentru evacuarea persoanelor din diferite tipuri de încăperi (spații) în funcție de concentrația volumică procentuală de substanță de stingere a incendiului FK-5-1-12 în aerul încăperii, sunt prezentate în anexa nr. 23.

Soluții tehnice de realizare a instalațiilor fixe de stingere a incendiilor cu substanța FK-5-1-12.

Componentele instalațiilor fixe de stingere a incendiilor cu substanța FK-5-1-12.

22.8. Instalația automată (fixă) de stins incendiu cu substanța FK-5-1-12 este compusă din:

- a) sistemul mecanic, care cuprinde : buteliile pentru stocarea (depozitarea) substanței de stingere FK-5-1-12 ; vane de acționare ; conductele de transport și distribuție; supape (clapete) de sens ; manometre ; duze de refulare a substanței de stingere în spațiul protejat ;

- b) sistemul electronic care asigură acționarea (declanșarea) sistemului mecanic.

Instalația de detectare, semnalizare și comandă

22.9. Instalația automată pentru detecția și comanda stingerii incendiului cu substanța FK-5-1-12 asigură următoarele funcțiuni :

- a) detecția automată a incendiului în spațiile supravegheate și protejate la incendiu
- b) semnalizarea acustică și optică în caz de alarmă de incendiu ;
- c) comanda automată a deschiderii vanei pentru evacuarea substanței de stingere FK-5-1-12 din butelii în conductele de transport și mai departe la duzele de refulare din spațiul protejat ;
- d) confirmarea eliberării substanței de stingere în spațiul protejat ;
- e) comanda interblocării instalației de ventilație ;
- f) supervizarea permanentă a tuturor circuitelor electrice ale instalației de stingere
- g) supervizarea permanentă a presiunii din butelia cu substanță de stingere.

22.10. Sesizarea apariției incendiului se face atât prin observare directă cât și prin prelucrarea semnalelor date de detectoarele de incendiu, semnale convertite de instalația de semnalizare în semnale optice sau/și acustice (sirene).

22.11. Acționarea automată a instalației de stingere a incendiului cu substanța FK-5-1-12, se realizează prin rețeaua de comandă care este alcătuită dintr-un sistem de cabluri electrice prin care se transmite de la unitatea centrală de stingere, comanda electrică de declanșare a capului de acționare a vanei montată pe butelia din cadrul bateriei active principale sau ale bateriei active de rezervă (dacă instalația este prevăzută cu baterie de rezervă).

22.12. Funcționarea instalației cu comanda „NORMAL MANUAL” cuprinde aceleași etape postdetectare (sesizare) ca și cele din regimul AUTOMAT.

22.13. Comanda NORMAL MANUAL a instalației de stins incendiu cu substanța FK-5-1-12 se face de către un operator care acționează butonul de alarmă de incendiu.

22.14. În cazul în care, datorită unor cauze accidentale, la comanda NORMAL MANUAL prin butonul de alarmă de incendiu, instalația de stingere cu substanța FK-5-1-12 nu a intrat în funcțiune, operatorul trebuie să deschidă manual vana montată pe capul buteliei.

22.15. În cazul unor instalații cu butelii de rezervă pentru substanța de stingere FK-5-1-12, este interzisă efectuarea unei a doua reprize de stingere, prin cuplarea bateriei cu butelii de rezervă și deversarea substanței FK-5-1-12 din acestea în zona protejată, deoarece se depășește concentrația volumică procentuală de maximum 10.5 % de substanță FK-5-1-12 în aerul încăperii, concentrație de la care substanța FK-5-1-12 poate deveni periculoasă pentru personalul aflat accidental în spațiul protejat.

Stocarea substanței de stingere FK-5-1-12 în butelii

22.16. (1) Substanța de stingere FK-5-1-12 este stocată în butelii, în faza de lichid suprapresurizat, la presiunea de 25 bar (abs) și la temperatura de 20°C, respectiv de 42 bar (abs) și la temperatura de 20°C.

(2) Proprietățile fizice ale substanței de stingere FK-5-1-12 stocată în butelii la parametri de mai sus, sunt redate în tabelul 22.1.

(3) La refularea prin duze în atmosfera spațiului protejat, lichidul se vaporizează și substanța FK-5-1-12 trece în faza gazoasă.

Tabelul 22.1

Proprietățile fizice ale substanței de stingere FK-5-1-12 stocată în butelii
(SR EN 15004-2)

Proprietățile substanței de stingere FK-5-1-12	Stocare la presiunea de 25 bar (abs)	Stocare la presiunea de 42 bar (abs)
Densitatea maximă	1480 kg/m ³	1480 kg/m ³
Presiunea maximă în butelie, la temperatura de 500C	29 bar (abs)	48 bar (abs)
Suprapresurizare la temperatura de 500C	25 bar (abs)	42 bar (abs)

Dimensionarea instalațiilor fixe de stingere a incendiilor cu substanța FK-5-1-12

22.17. Concentrațiile volumice procentuale, C[%] de substanță FK-5-1-12 necesare pentru stingerea incendiilor, respectiv minime de proiectare, pentru diferite substanțe combustibile și incendii de suprafață (clasa A) sunt date în tabelul 23.2 din anexa nr. 23.

22.18. Cantitatea (masa), m [kg] de substanță FK-5-1-12 necesară stingerii incendiului, se determină cu relația :

$$m = \frac{V}{v} \left(\frac{C}{100 - C} \right) \quad [\text{kg}]$$

în care :

m – masa de substanță de stingere a incendiului FK-5-1-12, [kg] ;

V – volumul net al spațiului protejat, [m³]. Volumul net se determină scăzând din volumul brut volumul ocupat de obiectele solide nepermeabile și nemutabile. Volumele care au o deschizătură spre spațiul protejat trebuie adăugat (de exemplu : ventilații fără trapă de închidere la alarma de incendiu, deschizături care nu se închid automat etc.) ;

C – concentrația volumică procentuală de substanță FK-5-1-12 în aer, necesară stingerii incendiului, la temperatura indicată și la presiunea de 1.013 bar (abs), [%] ;

v – volumul specific de vapori de substanță de stingere FK-5-1-12 [m³/kg], la presiunea de 1.013 bar, determinat cu relația :

$$v = k_1 + k_2 t \quad [\text{m}^3/\text{kg}]$$

unde :

k₁ = 0.066 ; k₂ = 0.000274 ;

t – temperatura în spațiul protejat, [°C].

22.19. Valorile volumului specific, v [m³/kg] de substanță de stingere FK-5-1-12 la diferite temperaturii t [°C], precum și masa de substanță de stingere raportată la unitatea de volum a spațiului protejat m/V [kg/m³] în funcție de concentrația volumică de stingere a incendiului C [%], sunt redate în tabelul 22.5.

22.20. Densitatea de umplere a rezervorului nu trebuie să depășească valorile date în tablele 22.2 și 22.3 pentru sistemele de 25 bar și respectiv de 42 bar.

Tabelul 22.2

Caracteristicile rezervorului de stocare pentru FK-5-1-12 – 25 bar

<i>Proprietate</i>	<i>Unitate</i>	<i>Valoare</i>
Densitatea de umplere maximă	kg/m ³	1 480
Presiunea maximă de lucru a rezervorului la 50 °C	Bar	29
Presurizare la 20 °C	Bar	25

Tabelul 22.3

Caracteristicile rezervorului de stocare pentru FK-5-1-12 – 42 bar

<i>Proprietate</i>	<i>Unitate</i>	<i>Valoare</i>
Densitatea de umplere maximă	kg/m ³	1 440
Presiunea maximă de lucru a rezervorului la 50 °C	Bar	48
Presurizare la 20 °C	Bar	42

22.21. Rezervoarele de FK-5-1-12 trebuie să fie presurizate cu azot cu un conținut de umiditate de maximum 60×10^{-6} % din masa la o presiune de echilibru de $(25_0^{+1,25})$ bar și $(42_0^{+2,1})$ bar la o temperatură de 20 °C.

Executarea instalațiilor fixe de stingere a incendiilor cu substanța FK-5-1-12

Condiții generale

22.22. Producătorii și furnizorii de baterii cu butelii și echipamente de stingere cu substanța FK-5-1-12 trebuie să livreze odată cu acestea și piesele de rezervă necesare, conform prescripțiilor producătorului.

22.23. Subansamblele și echipamentele instalației de stingere cu substanța FK-5-1-12 se transportă în ambalajele originale, păstrându-se caracteristicile tehnice și constructive cu care au fost realizate de producător.

22.24. Echipamentul necesar instalației fixe de stingere a incendiilor cu substanță FK-5-1-12 trebuie să aibă asigurată calitatea corespunzătoare și se verifică printr-o recepție atentă pe baza documentelor însoțitoare (certificat de calitate, instrucțiuni tehnice, agrement tehnic etc.).

22.25. Subansamblele instalației de stingere a incendiului cu substanța FK-5-1-12 trebuie să respecte condițiile tehnice prevăzute în SR EN 15004-2 sau o reglementare echivalentă.

22.26. Beneficiarul instalației de stingere a incendiului cu substanța FK-5-1-12 este obligat să asigure depozitarea în condiții de siguranță a subansamblelor, echipamentelor și a materialelor până la terminarea montajului și punerea în funcțiune a instalației, răspunzând alături de unitatea de montaj de păstrarea acestora.

Montarea instalațiilor fixe de stingere a incendiilor cu substanța FK-5-1-12

22.27. Înainte de montarea buteliilor cu substanța de stingere FK-5-1-12, a conductelor și a celorlalte accesorii aferente acestora, se verifică starea lor, neadmițându-se trecerea la montaj dacă prezintă turtiri sau alte urme de lovire care au modificat forma sau secțiunea acestora.

Tabelul 22.5

Volumul specific, v [m^3/kg] al substanței de stingere FK-5-1-12, la diferite temperaturi t [$^{\circ}C$] și masa de substanță de stingere FK-5-1-12 raportată la unitatea de volum a spațiului protejat m/V [kg/m^3] în funcție de concentrația volumică de proiectare pentru stingerea incendiului C [%]

t Temperatura $^{\circ}C$	v Volumul specific al vaporilor de FK-5- 1-12 m^3/kg	Masa de substanță de stingere FK-5-1-12 raportată la unitatea de volum a spațiului protejat m/V [kg/m^3]							
		Concentrația volumică de proiectare pentru stingerea incendiului C [%]							
		3 %	4 %	5 %	6 %	7 %	8 %	9 %	10 %
-20	0.0609	0.5077	0.6840	0.8640	1.0407	1.2357	1.4275	1.6236	1.8241
-15	0.0623	0.4965	0.6690	0.8450	1.0248	1.2084	1.3961	1.5879	1.7839
-10	0.0637	0.4859	0.6545	0.8268	1.0027	1.1824	1.3660	1.5537	1.7455
-5	0.0650	0.4756	0.6407	0.8094	0.9816	1.1575	1.3372	1.5209	1.7087
0	0.0664	0.4658	0.6275	0.7926	0.9613	1.1336	1.3096	1.4895	1.6734
5	0.0678	0.4564	0.6148	0.7766	0.9418	1.1106	1.2831	1.4593	1.6395
10	0.0691	0.4473	0.6026	0.7612	0.9232	1.0886	1.2576	1.4304	1.6070
15	0.0705	0.4386	0.5909	0.7464	0.9052	1.0674	1.2332	1.4026	1.5757
20	0.0719	0.4302	0.5796	0.7322	0.8879	1.0471	1.2096	1.3758	1.5457
25	0.0733	0.4222	0.5688	0.7184	0.8713	1.0275	1.1870	1.3500	1.5167
30	0.0746	0.4144	0.5583	0.7052	0.8553	1.0086	1.1652	1.3252	1.4888
35	0.0760	0.4069	0.5482	0.6925	0.8399	0.9904	1.1442	1.3013	1.4620
40	0.0774	0.3997	0.5385	0.6802	0.8250	0.9728	1.1239	1.2783	1.4361
45	0.0787	0.3928	0.5291	0.6684	0.8106	0.9559	1.1043	1.2560	1.4111
50	0.0801	0.3860	0.5201	0.6570	0.7967	0.9395	1.0854	1.2345	1.3869
55	0.0815	0.3795	0.5113	0.6459	0.7833	0.9237	1.0671	1.2137	1.3636
60	0.0829	0.3733	0.5029	0.6352	0.7704	0.9084	1.0495	1.1936	1.3410
65	0.0842	0.3672	0.4947	0.6247	0.7578	0.8936	1.0324	1.1742	1.3191
70	0.0856	0.3613	0.4868	0.6148	0.7457	0.8793	1.0158	1.1554	1.2980
75	0.0870	0.3556	0.4791	0.6052	0.7339	0.8654	0.9998	1.1372	1.2775
80	0.0883	0.3501	0.4716	0.5958	0.7225	0.8520	0.9843	1.1195	1.2577
85	0.0897	0.3447	0.4644	0.5866	0.7115	0.8390	0.9692	1.1024	1.2385
90	0.0911	0.3395	0.4574	0.5778	0.7008	0.8263	0.9547	1.0858	1.2198
95	0.0925	0.3345	0.4507	0.5692	0.6904	0.8141	0.9405	1.0697	1.2014
100	0.0938	0.3296	0.4441	0.5609	0.6803	0.8022	0.9267	1.0540	1.1842

22.28. Înainte de montarea buteliilor pe bateriile respective, trebuie să se efectueze verificarea stării de încărcare a buteliilor cu substanța de stingere a incendiului FK-5-1-12, prin cântărirea buteliilor bucată cu bucată, admițându-se pentru montaj numai acele butelii care

conțin întreaga cantitate de substanță FK-5-1-12 înscrisă de producător pe eticheta de identificare.

22.29. La montarea buteliilor cu substanța de stingere FK-5-1-12, a conductelor, echipamentelor, aparatelor și accesoriilor instalației de stingere a incendiului, trebuie să se respecte întocmai prescripțiile tehnice și indicațiile de montaj în documentația de execuție.

22.30. Pe timpul montajului se iau măsuri pentru ca în interiorul conductelor de orice fel să nu pătrundă corpuri străine, care să stânjănească transportul sau refularea substanței de stingere FK-5-1-12.

22.31. Buteliile cu substanța de stingere a incendiului FK-5-1-12 se montează la o distanță față de pereți, de max 0.05 m, iar față de zidurile frontale, pe partea de acționare a buteliilor, la o distanță de 0.80 m,

22.32. (1) Între butelii trebuie să se mențină o distanță de minimum 0.55 m pentru a se permite efectuarea cu ușurință a operațiilor de montaj, verificare și control a echipamentelor instalației de stingere.

(2) În situația montării a câte două baterii pe același perete, se menține o distanță de minimum 0.55 m între ele și 0.80 m față de bateriile vecine.

22.33. După fixarea buteliilor, acestea trebuie să se echipeze cu colectoare și supape de reținere, pârghii manuale de declanșare, indicatoare de evacuare din butelii a substanței de stingere (manometre sau manometre cu contacte electrice, pe scurt manocontacte), precum și contactul de presiune care trebuie să semnalizeze în centrală eventuala scădere a presiunii din butelii sub 22.4 bar (abs).

22.34. Trebuie să se adopte măsuri de siguranță împotriva declanșării accidentale a oricărei butelii până la racordarea lor și începerea probelor finale.

22.35. Conductele de transport și distribuție de stingere FK-5-1-12 se execută conform proiectului și se leagă la instalațiile de împământare, respectându-se prevederile normativului I 7 sau a reglementărilor echivalente .

22.36. Conductele de transport și distribuție trebuie să se fixeze cu bride cu garnituri din cauciuc, pentru a permite preluarea deformațiilor din dilatare sau contracție.

22.37. Conductele de transport și distribuție trebuie să se monteze cu o pantă de scurgere de minimum 0.5 % pentru a permite eliminarea condensului în punctul de cea mai joasă cotă.

22.38. După montare, conductele se curăță, iar înainte de montarea duzelor se suflă cu aer comprimat sau alt gaz sub presiune îndepărtând eventualele corpuri străine pătrunse accidental.

22.39. După montarea duzelor, până la darea în funcțiune și recepția instalației de stingere, trebuie să se asigure protecția duzelor prin acoperire individuală cu folie de polietilenă sau alt material corespunzător.

22.40. În final, trebuie să se racordeze buteliile active principale și de rezervă pe colectoare, prin intermediul furtunelor de presiune și a valvelor unidirecționale (dacă instalația este prevăzută cu aceste elemente).

22.41. După racordarea buteliilor trebuie să se efectueze o verificare minuțioasă a întregului ansamblu de baterii (active și de rezervă), atât în privința montajului cât și în ce privește corecta funcționare a indicatoarelor de deversare a substanței de stingere a incendiului FK-5-1-12.

Partea a IV-a

PROIECTAREA ȘI EXECUTAREA INSTALAȚIILOR DE STINGERE A INCENDIILOR CU AEROSOLI

23. Instalații de stingere a incendiilor cu aerosoli

Echiparea tehnică a clădirilor cu instalații de stingere a incendiilor cu aerosoli

Sisteme de stingere a incendiilor cu aerosoli

23.1. Proprietățile generatoarelor de aerosoli, mecanismul stingerii incendiilor și domeniile recomandate pentru stingerea incendiilor cu aerosoli, sunt date în anexa nr. 24. Domeniile recomandate pentru care se pot utiliza generatoare de aerosoli trebuie să fie precizate în manualul de proiectare al furnizorului sistemului.

23.2. Generatoarele cu aerosoli nu trebuie utilizate pentru stingerea incendiilor care implică următoarele materiale:

- a) substanțe chimice care furnizează propria alimentare de oxigen, cum ar fi azotatul de celuloză;
- b) amestecuri care conțin materiale oxidante, cum ar fi cloratul de sodiu sau azotatul de sodiu;
- c) produse chimice susceptibile de descompunere autotermică, cum ar fi unii peroxizi organici;
- d) metale reactive (cum ar fi sodiul, potasiul, magneziul, titanul și zirconiu), hidruri reactive sau amide metalice, dintre care unele care pot reacționa violent cu unele gaze de stingere;
- e) agenți de oxidare cum ar fi oxizi sau fluoruri de azot;
- f) materiale piroforice cum ar fi fosforul alb sau compușii metalo-organici.

23.2. Generatoarele de aerosoli pentru stingerea incendiilor se clasifică după:

- a) formă;
- b) masa de agent de stingere;
- c) modul de punere în funcțiune;
- d) posibilitățile utilizare.

23.3. Cantitatea (masa) de agent de stingere (grame) din generatoare trebuie să fie calculată astfel încât să se asigure inundarea totală a volumului spațiului închis protejat.

23.4. (1) După modul de punere în funcțiune, generatoarele de aerosoli pentru stingerea incendiilor pot fi cu acțiune:

- a) electrică;
- b) termică;
- c) mecanică sau mecanică – pneumatică.

(2) Sistemele de stingere cu aerosoli pot fi cu acțiune automată, cu acțiune manuală sau ambele.

23.5. Generatoarele de aerosoli cu acțiune electrică pot fi acționate prin comandă manuală sau printr-o comandă automată transmisă de detectori și o centrală de semnalizare a incendiilor.

23.6. Generatoarele de aerosoli cu acțiune termică se bazează pe autoaprinderea unui fitil organic la o temperatură prestabilită (de regulă, 170°C) iar pentru anumite situații se pot adopta și alte praguri de temperatură, sau un element fuzibil (bimetal, bulb din sticlă etc).

23.7. Generatoarele de aerosoli cu acționare mecanică pot fi acționate printr-un sistem mecanic (cablu de acționare), iar cele cu acționare mecanică – pneumatică prin declanșarea unui cartuș cu gaze sub presiune (azot).

23.8. După modul de dispunere a generatoarelor de aerosoli pentru stingerea incendiilor în spațiile închise protejate, se disting variantele:

- a) individuale, de regulă, în spații protejate cu volum mic și amplasate izolat;
- b) instalații independente, constituite dintr-o rețea de generatoare de aerosoli pentru stingerea incendiilor (fiecare generator cu acționare proprie), de regulă, prevăzute în spații protejate cu volum mare și în care există posibilitatea izbucnirii rapide a incendiului;
- c) instalații automate acționate de un sistem centralizat de detectare-semnalizare incendiu, ceea ce asigură declanșarea simultană a generatoarelor și reacția rapidă în caz de izbucnire a incendiului;

23.9. În varianta de utilizare independentă, generatoarele de aerosoli pentru stingerea incendiilor pot fi dispuse individual sau în grupuri de maximum 5 bucăți. Pentru o astfel de variantă se poate opta pentru spații care nu generează riscuri pentru vecinătăți și incinte izolate la care se asigură supravegherea de către personal.

23.10. Montarea generatoarelor de aerosoli pentru stingerea incendiilor într-o instalație acționată de un sistem centralizat de detectare - semnalizare incendiu conduce la creșterea nivelului de protecție (timpul de reacție la stimul se reduce semnificativ) și ca urmare se reduc pagubele.

23.11. Instalațiile acționate de un sistem de detectare - semnalizare incendiu sunt recomandate pentru protecția incintelor cu valori mari, sau, în care există posibilitatea unei dezvoltări rapide a incendiilor.

Riscuri pentru personal

23.12. Aerosolii în cantități reduse nu prezintă efecte nocive importante pentru persoane și pentru mediul înconjurător.

23.13. Descărcarea generatoarelor de aerosoli poate genera riscuri pentru personal atât pentru personalul din incinta în care este refulat agentul de stingere cât și pentru personalul din incintele învecinate în care acesta poate migra. Aceste riscuri sunt date de:

- a) reducerea vizibilității. Când sunt acționate, generatoarele de aerosoli reduc vizibilitatea atât în timpul refulării cât și pe durata timpului de menținere;
- b) atmosferă potențial toxică. Se pot atinge niveluri toxice de gaze cum ar fi: monoxid de carbon, oxizi de azot și amoniac, produse de ardere tipice reacțiilor generate de aerosoli;
- c) riscuri termice. Refularea aerosolilor se face la temperaturi ridicate. În funcție de scopurile instalației, temperatura din incintă la care trebuie refulat aerosolul nu trebuie să fie mai mare de 75⁰C dacă sunt persoane în incinta protejată, 200⁰C dacă în spațiul respectiv sunt prezente materiale combustibile și 400⁰C dacă se asigură protecția structurii. Imediat după refulare, generatoarele de aerosoli pot fi fierbinți, deci prin urmare, trebuie să se utilizeze mănuși de protecție la scoaterea acestora, dar nu mai devreme de 15 minute de la terminarea refulării;
- d) turbulență. Este cauzată de viteza mare de refulare prin duze care poate disloca obiecte nesecurizate corespunzător, cum ar fi documente, plăci din tavanul suspendat sau corpuri de iluminat.

23.14. Trebuie să se evite expunerea nejustificată a personalului la atmosfere în care a fost refulat aerosol.

Soluții tehnice de realizare a instalațiilor de stingere a incendiilor cu aerosoli

Componentele generatoarelor de aerosoli pentru stingerea incendiilor

23.15. Generatoarele de aerosoli condensați pentru stingerea incendiilor sunt constituite din următoarele elemente principale:

- a) carcasă;
- b) amestecător de formare a aerosolului solid;
- c) dispozitiv(e) de aprindere (activator);
- d) mecanism de răcire (răcitor);
- e) orificii de refulare;
- f) consolă de montare.

23.16. Forma și dimensiunile carcasei generatoarelor de aerosoli se realizează astfel încât să corespundă cerințelor funcționale.

23.17. Elementele principale din compunerea generatoarelor de aerosoli enumerate la punctul 23.15 trebuie să fie conforme cu prevederile CEN TR 15276-1 sau cu alte reglementări tehnice echivalente.

Cerințe generale privind proiectarea generatoarelor de aerosoli pentru stingerea incendiilor

23.18. Incinta protejată trebuie să asigure condiții de etanșeitate pentru a păstra agentul de stingere refulat. Prin ventilare se asigură prevenirea presurizării excesive sau depresurizării spațiului respectiv. Metodele de calcul de determinare a ariei minime de ventilare trebuie oferită de producător. Tipul și amplasarea grilelor de ventilare trebuie să asigure conținut maxim posibil de agent de stingere în timpul și după descărcare.

23.19. Pentru prevenirea pierderilor de agent de stingere prin deschideri spre spații învecinate, deschiderile trebuie să fie închise etanș în permanență sau să fie echipate cu dispozitive de autoînchidere.

23.20. Ariile deschiderilor fără elemente de închidere trebuie reduse la maximum. Trebuie să se evite prezența golurilor în tavan sau acoperiș. Orice astfel de pierdere de agent de stingere trebuie să fie compensată prin suplimentarea cantităților calculate de agent de stingere la o valoare necesară menținerii parametrilor de proiectare.

23.21. Instalațiile de ventilare – climatizare a spațiilor protejate cu instalații de stingere a incendiilor cu aerosoli trebuie să fie oprite sau să fie izolate prin intermediul clapetelor antifoc. În situațiile în care instalațiile de ventilare climatizare au tronsoane comune cu instalațiile pentru evacuarea fumului și gazelor fierbinți sau există cerințe speciale de răcire a echipamentelor prin evacuarea aerului încălzit, trebuie să se ia în calcul și cantitățile și debitele necesare pentru a se asigura cantitatea totală pentru stingerea incendiilor.

23.22. Toate instalațiile din spațiul protejat, cum ar fi robinete de combustibil și pompe de alimentare, pompe de căldură și pulverizatoare de vopsea care dacă funcționează pot influența calitatea și eficiența aerosolilor, trebuie să fie oprite cu prioritate sau cel târziu simultan cu momentul începerii refulării agentului de stingere.

23.23. La refularea unui aerosol într-un volum închis, se poate produce o suprapresiune dată de cantitatea de gaze generate și de efectul creșterii temperaturii din spațiul protejat. Amestecul de aerosol și aer trebuie să determine o creștere a presiunii care determină evacuarea surplusului prin neetanșeități. Temperatura aerului este mai mare în timpul descărcării aerosolilor dar aceasta scade atunci când căldura degajată este absorbită de suprafețele solide din încăpere.

23.24. Este important să se asigure concentrația nominală de proiectare și să fie menținută pentru o perioadă de timp suficient de mare pentru a permite o intervenție a serviciilor de urgență, denumit timp de menținere. Este de asemenea important ca sursa de incendiu să nu reaprindă incendiul după ce agentul de stingere a fost evacuat.

23.25. Intervalul de timp de la punctul 23.24 nu trebuie să fie mai mic de 10 minute, dacă nu se specifică altfel. Acest interval de timp se bazează pe următoarele criterii:

- a) la începutul perioadei de timp, concentrația la nivelul golurilor de comunicație este egală cu concentrația de proiectare;
- b) la sfârșitul perioadei de timp, concentrația de aerosoli la 10%, 50% și 90% din înălțimea spațiului protejat nu este mai mică de 85% decât concentrația de proiectare.

23.26. Timpul de descărcare al agentului de stingere nu trebuie să fie mai mare de 90 de secunde la temperatura de 20°C. În anumite aplicații se pot utiliza acționări secvențiale ale generatoarelor de aerosoli.

23.27. Generatoarele cu aerosoli trebuie să funcționeze în condiții de temperatură, umiditate și vibrații în limitele specificate de către producători.

23.28. În mod normal generatoarele trebuie să fie proiectate să funcționeze în intervalul de temperaturi – 20°C ÷ 50°C și de umiditate a mediului ambiant mai mare de 95%, în concordanță cu specificațiile producătorului.

Dimensionarea generatoarelor de aerosoli pentru stingerea incendiilor

23.29. Calculul agentului de stingere trebuie să țină seamă de variațiile de presiune față de presiunea de la nivelul mării. Presiunea este funcție de altitudine, presurizare sau depresurizarea incintei protejate și variații de presiune date de condițiile meteorologice. Pentru aerosolii condensati se face referire numai la un factor de masă. Altitudinea nu influențează calculele factorului nominal (densitate). Parametrul care poate fi influențat de altitudine este distribuția în spațiu a agentului de stingere din incinta protejată.

23.30. La înălțimi situate peste nivelul mării cantitatea calculată la nivelul mării trebuie să fie amplificată pentru a compensa scăderea de presiune. Factorul nominal determinat la nivelul mării trebuie să fie înmulțit cu un coeficient de corecție:

$$e^{-\rho_0 gh / P_0}$$

în care:

- ρ_0 reprezintă densitatea aerosolului la nivelul mării, în kg/m³;
- g accelerația gravitațională 9,81 m/s²;
- h înălțimea față de nivelul mării, în m;
- P_0 presiunea exercitată de un aerosol condensat specificat la nivelul mării, în Pascal.

23.31. La determinarea distribuției agentului de stingere în incinta protejată trebuie să se țină seamă de efectele date de temperatură și ventilație asigurându-se după caz, compensarea cu agent de stingere pentru scăpările din incintă.

23.32. Dimensionarea generatoarelor de aerosoli constă în determinarea cantității (masei) de agent necesar pentru stingerea incendiului și alegerea, pe această bază, a tipului și numărului corespunzător de generatoare de aerosoli pentru stingerea incendiului, funcție de specificația tehnică a producătorului.

23.33. Cantitatea (masa) de agent necesară stingerii incendiului cu generatoare de aerosoli într-un spațiu închis cu dimensiuni determinate, se stabilește în funcție de volumul net al spațiului protejat;

23.34. (1) Cantitatea (masa) totală de agent necesar pentru stingerea incendiului cu generatoare de aerosoli, se determină cu relația:

$$M = c \times V \quad [g]$$

în care :

M este masa netă totală de agent de stingere, [g];
 c – coeficient de corecție [g/m³];
 V – volumul spațiului protejat, [m³].

(2) Volumul spațiului protejat trebuie să includă toate golurile de comunicație aferente cu spațiile învecinate (23.36).

(3) În proiectare, pentru diferite materiale combustibile din spațiul protejat, trebuie luat în calcul combustibilul cu coeficientul cel mai mare.

23.35. Numărul generatoarelor de aerosoli de același fel necesar pentru stingerea incendiului, se determină cu relația:

$$n = \left[\frac{m}{m_g} \right]$$

în care:

m este cantitatea (masa) netă totală de agent de stingere, [g];
 m_g – masa netă a agentului de stingere a unui tip de generator de aerosoli, [g].

Numărul (n) de generatoare de aerosoli rezultat din calcul, se rotunjește la numărul întreg.

23.36. Se recomandă să se utilizeze generatoare de aerosoli identice. Dacă se utilizează generatoare de aerosoli cu dimensiuni diferite, masa totală de aerosol nu trebuie să fie mai mică decât cantitatea nominală de proiectare. Cel mai mic generator de aerosoli trebuie să asigure protecția pe toată înălțimea spațiului protejat, dacă nu au fost executate încercări privind refularea uniformă a aerosolilor pentru înălțimi mai mari.

Executarea instalațiilor de stingere a incendiilor cu generatoare de aerosoli

Condiții generale

23.37. Înainte de montare se verifică și inspectează vizual componentele instalației pentru stingerea incendiilor, urmărind integritatea și starea lor funcțională.

23.38. La generatoarele de aerosoli cu declanșator electric, se verifică obligatoriu integritatea circuitului electric intern (cu tester).

23.39. La amplasarea și montarea generatoarelor de aerosoli pentru stingerea incendiilor se au în vedere următoarele:

- a) suporturile de fixare să asigure prinderea lor simplă, rapidă și rigidă;
- b) poziția de montare să fie stabilită în funcție de capacitatea generatorului de aerosoli și de zona protejată;
- c) poziția de montare să țină seama de posibilitatea stratificării termice (în cazul generatoarelor cu fitil);
- d) capacitatea de stingere și zona de acoperire a generatorului de aerosoli prevăzut (la amplasarea instalațiilor acționate de sisteme de detectare și semnalizare a incendiilor);

- e) variația temperaturii și atingerea valorii critice a temperaturii pentru detectoarele de temperatură sau de declanșare prin fitil a generatorului de aerosoli (în incintele cu plafoane casetate);
- f) distanțele dintre grinzile transversale care pot realiza zone cu acumulări de căldură (la plafoanele înclinate);
- g) traseul probabil al migrării fumului în caz de incendiu.

Montarea generatoarelor de aerosoli pentru stingerea incendiilor

23.40. Generatoarele de aerosoli pentru stingerea incendiilor pot fi instalate pe pereții și/sau tavanele incintelor, ori în interiorul echipamentelor protejate, respectând specificațiile producătorului.

23.41. Distanța față de pardoseala incintei protejate de generatoarele de aerosoli pentru stingerea incendiilor trebuie să fie de circa 2,00 m (pentru generatoare cu masă peste 2 kg, distanța poate fi mai mare).

23.42. Generatoarele de aerosoli pentru stingerea incendiilor se instalează pe console. La instalarea pe pereți a generatoarelor trebuie păstrată distanța de cel puțin 1,00 m față de rafturi sau obiecte învecinate. Această distanță trebuie mărită pentru generatoare de aerosoli cu masa mai mare de 2 kg.

23.43. Aceleași reguli se aplică și în cazul instalării generatoarelor pe tavane, respectându-se distanțele prevăzute pentru cele montate pe pereți.

23.44. Trebuie să se evite instalarea generatoarelor de aerosoli pentru stingerea incendiilor în dreptul ușilor, a ventilatoarelor, trapelor, ferestrelor, paravanelor etc.

23.45. Prin montaj trebuie să se evite infiltrarea noroiului, uleiurilor, substanțelor corosive și a altor substanțe în interiorul generatoarelor de aerosoli pentru stingerea incendiilor, inclusiv la fitilul termic sau fuzibil.

23.46. Generatoarele de aerosoli pentru stingerea incendiilor trebuie poziționate în incintele protejate astfel încât dispersarea aerosolului să nu împiedice evacuarea utilizatorilor în caz de incendiu.

23.47. Detectoarele de incendiu aferente instalației de stingere a incendiilor cu generatoare de aerosoli și respectiv fitilul termic sau fuzibilul pentru activarea generatoarelor de aerosoli, trebuie dispuse în apropierea punctelor probabile de izbucnire a incendiului.

23.48. Acționările manuale de activare trebuie instalate în locuri ușor accesibile personalului specializat și abilitat.

23.49. Atunci când utilizează mai mult de o unitate de generatoare de aerosoli pentru stingerea incendiilor este obligatorie conectarea acestora în paralel la sursa de energie.

23.50. Conectarea la rețeaua de alimentare cu energie electrică a generatoarelor de aerosoli cu acționare electrică se realizează obligatoriu în următoarea ordine:

- a) se conectează firele la terminalele generatorului de aerosoli;
- b) se conectează firele la componentele sistemului de stingere a incendiilor;
- c) se conectează firele la sursa de energie.

23.51. Generatoarele de aerosoli cu acționare prin fitil termic sau element fuzibil pot avea aceste dispozitive asamblate la unitatea activă sau neasamblate.

Documentație

23.51. Documentația trebuie să cuprindă detalii privind evaluarea incintei protejate și eficacitatea instalației. Evaluarea trebuie să conțină date privind clasa de pericolozitate a materialelor, amplasarea surselor de risc, delimitările incintei, măsurile de protecție adoptate împotriva spațiilor cu risc și expunerea la pericole de incendiu a spațiilor vecine.

23.52. Planurile incintei protejate și al instalației de stingere cu aerosoli trebuie să fie durabile în timp și fie editate pe suport fizic rezistent la apă, trebuie să fie afișat în vecinătatea punctelor de acționare manuală a instalației, sau dacă acestea nu sunt prevăzute, la fiecare intrare în incinta protejată.

23.53. Aceste planuri trebuie să conțină următoarele:

- a) planul ariei (ariilor) protejate;
- b) amplasarea generatoarelor de aerosoli;
 - 1) alarmele vizuale și sonore;
 - 2) căile de evacuare;
 - 3) comutatorul de scoatere din funcțiune;
 - 4) punctele de acționare manuală;
 - 5) dispozitivul electric de aprindere;
 - 6) dispozitivul termic de aprindere.
- c) Anul montării instalației, extinderi executate și particularitățile instalației precum și următoarele:
 - 1) Numele persoanei fizice sau juridice care a executat instalația și a responsabililor pentru mentenanța instalației;
 - 2) Textul „INSTALAȚIE DE STINGERE CU AEROSOLI CONDENSAȚI”;
 - 3) Numărul și tipul generatoarelor de aerosoli instalați;
 - 4) Masa totală a compoziției de aerosoli, în grame

Recepția instalațiilor de stingere a incendiilor cu generatoare de aerosoli

23.54. Recepția instalațiilor fixe se face de către o comisie constituită conform legislației în vigoare. Comisia este obligată să verifice:

- a) respectarea prevederilor privind sistemul de detectare, semnalizare și stingere a incendiului prevăzute în proiect și în documentațiile tehnice ale producătorului;
- b) modul de executare și punere în funcțiune a instalației de stingere cu generatoare de aerosoli;
- c) predarea către beneficiar a instrucțiunilor de funcționare, întreținere și exploatare a instalației de stingere cu generatoare de aerosoli și instruirea personalului de servire a acesteia.

23.55. Recepția instalației fixe de stingere consta din verificarea:

- a) funcționării instalației de detectare și semnalizare a incendiului (dacă există);
- b) existenței generatoarelor de aerosoli;
- c) existenței panourilor de avertizare pentru evacuarea oamenilor, a instrucțiunilor de exploatare și a măsurilor ce se întreprind în timpul unei intervenții în caz de incendiu.

23.56. Odată cu recepția instalației de stingere a incendiului cu generatoare de aerosoli, beneficiarul are obligația înființării unui registru de evidență (numerotat și sigilat), în care trebuie să se consemneze datele principale privind verificarea, exploatarea și întreținerea instalației.

23.57. După terminarea lucrărilor se verifică dacă montarea generatoarelor de aerosoli pentru stingerea incendiilor s-a efectuat corespunzător instrucțiunilor de montare și a documentației tehnice.

23.58. Verificările de recepție se stabilesc și se efectuează pe baza de contract, de comun acord cu beneficiarul, sau prin sistemul calității proprii a producătorului.

Verificarea și mentenanța instalațiilor de stingere a incendiilor cu generatoare de aerosoli

23.59. Verificările trebuie efectuate numai de personal autorizat și constă în verificarea și încercarea funcționalității instalației.

23.60. Concluziile verificărilor sunt consemnate într-un raport de verificare care trebuie să fie întocmit împreună cu beneficiarul.

23.61. Numele persoanei fizice sau juridice autorizate care a efectuat verificarea, data verificării și data expirării trebuie să fie menționate pe o etichetă care se atașează pe generatoarele de aerosoli.

23.62. La fiecare 6 luni, trebuie să se verifice:

- a) Dacă generatoarele de aerosoli și dispozitivele de acționare sunt intacte;
- b) Dacă generatoarele de aerosoli sunt montate în securitate;
- c) Dacă generatoarele prezintă urme de coroziune;
- d) Durata de viață a generatoarelor.

23.63. La fiecare 12 luni, trebuie să se verifice dacă au survenit modificări în construcția incintei protejate în măsură să influențeze performanțele de stingere ale instalației. În condițiile în care se constată modificări ale volumului incintei protejate sau a riscului protejat se impune reproiectarea instalației pentru a se asigura gradul de protecție inițial.

23.64. Executarea unor teste de etanșitate și luare măsurilor în consecință pentru a se asigura reținerea agentului de stingere pentru perioada cerută.

Partea a V-a

PROIECTAREA ȘI EXECUTAREA INSTALAȚIILOR DE STINGERE A INCENDIILOR CU SPUMĂ

24. Instalații de stingere a incendiilor cu spumă

Soluții tehnice de realizare a instalațiilor de stingere a incendiilor cu spumă

Componentele instalațiilor de stingere a incendiilor cu spumă

24.1. Proprietățile spumanților concentrați și ale spumei folosite la stingerea incendiilor, mecanismul stingerii cu spumă a incendiului și domeniile recomandate pentru stingerea cu spumă a incendiilor, sunt prezentate în anexa nr. 25.

24.2. Domeniile de utilizare ale instalațiilor de stingere cu spumă sunt prezentate în tabelul 24.1. Aceste prevederi nu trebuie privite ca o restricție a progresului tehnic. Selectarea domeniului de utilizare trebuie realizată de către persoane competente și cu experiență în domeniul respectiv. În alegerea tipului de instalație de stingere adecvat, proiectanții trebuie să țină seama de riscurile specifice procesului tehnologic, de caracteristicile construcției, de riscurile datorate substanțelor și materialelor folosite.

Tabelul 24.1

Domeniile de utilizare ale instalațiilor de stingere cu spumă în funcție de riscul de incendiu

<i>Risc de incendiu</i>	<i>Joasă înfoiere</i>	<i>Medie înfoiere</i>	<i>Înaltă înfoiere</i>
Rezervoare de produse inflamabile	Da	Nu	Nu
Cuve de colectare rezervoare	Da	Da	Da
Procese tehnologice	Da	Da	Da
Hangare	Da	Numai < 1400 m ²	Da
Zone de transvazare a combustibilului	Da	Da	Da
Ambalare și depozitare plastice	Da	Nu	Da
Reciclare plastice	Da	Nu	Nu
Manipulare și depozitare deșeuri	Da	Nu	Nu
Gaze naturale lichefiate	Nu	Nu	Da (și în exterior)
Depozite anvelope	Da	Nu	Da
Hârtie depozitată în suluri	Nu	Nu	Da
Debarcadere, porturi	Da	Da	Nu
Transformatoare cu ulei	Da	Nu	Da
Tuneluri de cabluri	Nu	Nu	Da
GPL	Nu	Da	Da(și în exterior)
Depozite de combustibil, clasa A și B	Da	Nu	Da

24.3. În general, instalațiile de stingere cu spumă nu se utilizează pentru stingerea incendiilor de:

- substanțe chimice care degajă oxigen (ca nitratul de celuloză) sau agenți oxidanți care pot întreține arderea;
- echipament electric necapsulat;
- metale care reacționează cu apa, cum sunt : sodiu, potasiu
- substanțe periculoase ce reacționează cu apa : pentoxidul de fosfor sau trietilaluminiiu
- metale combustibile: aluminiu, magneziu

24.4. Din punctul de vedere al alcătuirii constructive a instalațiilor de stingere a incendiilor cu spumă, acestea pot fi:

- a) fixe;
- b) semifixe;
- c) mobile.

24.5. (1) Instalațiile fixe de stingere a incendiilor cu spumă se compun, în principal, din:

- a) instalații de alimentare cu apă;
- b) recipienți pentru spumant;
- c) generatoare de spumă cu insuflare de aer;
- d) dozatoare;
- e) pompe pentru apă și pentru spumant;
- f) conducte pentru soluție spumantă;
- g) deversoare de spumă;
- h) dispozitive de punere în funcțiune și control

(2) Pompele, recipienții de spumant, dozatoarele, dispozitivele de punere în funcțiune și de control trebuie să îndeplinească următoarele cerințe:

a) să fie amplasate la distanțe de siguranță față de pericolele de incendiu, fie prin amplasarea în spații delimitate cu elemente rezistente la foc fie prin asigurarea unor măsuri de protecție activă împotriva incendiilor fie combinații ale acestora;

b) să fie accesibile în caz de incendiu;

c) să fie interzis accesului persoanelor neautorizate;

d) să se asigure ventilarea corespunzătoare (dacă sunt amplasate în spații închise);

e) să echipate cu dispozitive pentru spălarea instalației și a elementelor componente;

f) să nu fie instalate în spații de producție și/sau depozitare cu produse inflamabile sau combustibile;

g) să fie marcate corespunzător;

h) să fie protejate împotriva lovirilor mecanice;

i) să fie adecvate să funcționeze în intervalul de temperaturi minime și maxime din spațiul în care acestea sunt amplasate.

24.6. (1) Instalațiile fixe sunt acele instalații la care toate componentele sistemului de stingere cu spumă și pentru furnizarea soluției spumante sunt instalate permanent.

(2) Instalațiile fixe de stingere cu spumă pot fi prevăzute cu racorduri de alimentare cu apă de la pompele autospecialelor de pompieri. Pentru a preveni scurgerea apei trebuie instalația trebuie prevăzută cu o supapă de reținere în amonte de sistemul de stingere cu spumă.

(3) Necesarul de apă trebuie stabilit și marcat pe racord. Racordurile de alimentare de la pompele mobile trebuie marcate cu următoarele date:

a) tipul de spumă;

b) proporția de dozaj (%);

c) presiunea minimă de pompare.

24.7. Instalațiile semifixe sunt acele instalații la care soluția de spumă este refulată prin conducte și duze instalate fix, ca și componentele de generare a spumei, în timp ce spumantul concentrat (rezervoare de spumant și dozatoare) și apa sunt furnizate de dispozitive mobile acționate de personal specializat.

24.8. Instalațiile mobile sunt acele instalații la care toate componentele sunt mobile (portabile și/sau transportabile) și sunt manevrate, amplasate și direcționate de către personal specializat

24.9. (1) Componentele instalațiilor de stingere cu spumă trebuie să fie conforme cu SR EN 13565-1 sau o reglementare echivalentă.

(2) Conductele de apă și soluție de spumă trebuie să fie proiectate, dimensionate, alimentate și instalate conform prevederilor din SR EN 12845 sau o reglementare echivalentă

(3) Dozarea spumantului concentrat cu apă se realizează în camera unui echipament (dozare centralizată) sau în vecinătatea obiectului protejat (dozare independentă).

(4) În situația utilizării dozării centralizate, spumantul concentrat este asigurat prin sistemul de conducte și supape de distribuție către generatorul de spumă.

(5) În situația dozării independente, spumantul concentrat este alimentat direct în sistemul de țevi de distribuție a spumei ce protejează obiectul.

24.10. Spumanții concentrați utilizați în instalațiile de stingere cu spumă trebuie să fie conformi cu SR EN 1568-1, 2, 3, 4 sau o reglementare echivalentă.

24.11. Spuma se introduce în rezervoarele incendiate pe la partea superioară sau inferioară a acestora. Se recomandă ca spuma să fie introdusă deasupra stratului de apă ce s-ar putea acumula la baza rezervorului de lichid combustibil.

24.12. Introducerea spumei pe la partea inferioară a rezervorului se poate folosi numai la rezervoarele cilindrice, cu capac fix, în care se depozitează hidrocarburi. În anumite cazuri, pe baza unei analize temeinice, se poate aplica și la rezervoare cu capac plutitor.

24.13. Introducerea spumei pe la baza rezervorului nu are eficacitate pentru produse petroliere cu vâscozitate cinematică mai mare de 4,40 m²/s (la temperatura minimă de depozitare).

24.14. Instalația de stingere cu spumă se prevede cu robinete de secționare, membrane de rupere dimensionate corespunzător contrapresiunii din rezervor și robinet cu clapetă de reținere (care împiedică scurgerea combustibilului în instalația de producere a spumei).

24.15. Se recomandă montarea de filtre pe conductele de alimentare cu apă, în amonte de dozator.

Riscuri

24.16. Unele spume pot prezenta risc ecologic. În aceste cazuri trebuie obținute acordurile necesare conform legii

24.17. Spumantul concentrat, după diluarea cu apă la concentrația recomandată pentru utilizare normală, trebuie să nu prezinte nici un risc toxic pentru viață, relativ la mediul ambiant.

24.18. Orice tendință a spumantului concentrat de a produce efecte fiziologice nocive, metodele necesare pentru a preveni aceste efecte și primul ajutor care se poate acorda în acest caz, trebuie prezentate de furnizor, fie în specificația tehnică ce însoțește produsul livrat, fie prin marcare pe recipientele de transport.

Dimensionarea instalațiilor de stingere a incendiilor cu spumă

24.19. (1) Soluțiile spumante se realizează în concentrații volumice de 1%, 3%, 5% sau 6%, în funcție de tipul spumantului concentrat și de utilajele dozatoare utilizate.

(2) Sistemele de stingere cu spumă trebuie să fie în proiectate astfel încât să acopere în mod eficient suprafața/volumul protejat, ținând seama de următoarele:

- a) tipul de combustibil protejat;
- b) caracteristicile de dispersie a spumei;
- c) tipul de aplicație;

- d) obstacole;
- e) distrugerea spumei datorită arderii, drenajului, descompunerii mecanice, dispersiei;
- f) pierderea de spumă datorată vântului și a curenților calzi ascensionali.

24.20. Valorile debitelor specifice necesare stingerii incendiilor cu spumă, se stabilesc prin încercări de către producătorul spumantului concentrat respectiv.

24.21. Pentru instalații de stingere mobile la rezervoare, valorile debitelor specifice necesare stingerii incendiilor cu spumă, se majorează cu 30%.

Instalații de stingere a incendiilor cu spumă de joasă și medie înfoiere

24.22 Cantitățile necesare pentru spuma de joasă și medie înfoiere trebuie să fie determinate cu relația:

$$q = q_{th} \cdot f_c \cdot f_o \cdot f_H \quad (24.1)$$

unde:

q reprezintă minimumul de cantitate de soluție spumantă [l/min·m²];

q_{th} – cantitatea nominală de soluție spumantă [l/min·m²];

f_c – factorul de corecție pentru clasa de soluție spumantă;

f_o – factorul de corecție pentru tipul de obiect protejat;

f_H – factorul de corecție în funcție de distanța duzelor pentru sistemele exterioare

24.23 Cantitatea nominală de soluție spumantă, q_{th} , are valoarea de 4,0 l/min·m².

24.24 (1) Pentru alegerea factorului de corecție pentru clasa de soluție spumantă, f_c , se vor consulta prevederile tabelelor 24.2 și 24.3

Tabelul 24.2

Factorul de corecție f_c - joasă înfoiere - miscibil cu apa (conform EN 1568-3)

Clasa de performanță la stingere – EN 1568-3	Factor de corecție - pentru cazul incendiilor de revărsări (f_c)	Factor de corecție - pentru cazul incendiilor lichidului în profunzime (f_c)	Tipuri uzuale de spumă cu caracter informativ (toți spumogenii trebuie să îndeplinească clasificările de performanță cerute în EN 1568)
1A	1,0	1,0	AFFF(AR), FFFP(AR), FFFP
1B	1,0	1,1	AFFF(AR), FFFP(AR), FFFP
1C	1,1	1,25	AFFF, FFFP
1D	1,1	NA	AFFF, FFFP
2A	1,0	1,0	FP, FP(AR)
2B	1,0	1,1	FP, FP(AR)
2C	1,1	1,25	FP
2D	1,1	NA	FP
3B	1,5	NA	S, P
3C/3D	1,75	NA	S

NOTĂ NA menționează faptul că aceste aplicații ar necesita cantități de aplicare mai mari precum și un timp de operare mai îndelungat pentru a putea realiza stingerea și prin urmare, nu sunt recomandate

(2) Soluțiile spumante încercate pentru utilizarea ca spumă de medie înfoiere în conformitate cu EN 1568-1 trebuie să aibă un factor de corecție $f_c=1,0$ pentru cazurile incendiilor de revărsări și $f_c=1,5$ pentru cazurile incendiilor de lichid în profunzime.

(3) Soluțiile spumante de asemenea încercate în conformitate cu EN 1568-3 și care au obținut clasa 1A/B/C sau 2 A/B/C trebuie utilizate cu un factor de corecție de $f_c=1,0$ pentru cazurile incendiilor de lichid în profunzime.

Tabelul 24.3

Factorul de corecție f_c - joasă înfoiere - miscibil cu apa (conform EN 1568-4)

Clasa de performanță la stingere – EN 1568-4	Factor de corecție - pentru cazul incendiilor de revărsări (f_c)	Factor de corecție - pentru cazul incendiilor lichidului în profunzime (f_c)	Tipuri uzuale de spumă cu caracter informativ (toți spumogenii trebuie să îndeplinească clasificările de performanță cerute în EN 1568)
1A	1,5	2,0	AFFF(AR), FFFP(AR),
1B	1,5	2,25	AFFF(AR), FFFP(AR),
1C	1,5	2,5	AFFF(AR), FFFP(AR),
2A	2,0	2,5	AFFF(AR), FFFP(AR), FP(AR)
2B	2,0	2,75	AFFF(AR), FFFP(AR), FP(AR)
2C	2,0	3,0	AFFF(AR), FFFP(AR), FP(AR)

NOTĂ Acești factori minimi de corecție au la bază aplicări moderate pe Metanol, , isopropil alcool sau acetonă. Mai multă spumă distructivă pentru combustibili poate necesita factori de corecție mai mari - care urmează să fie determinate prin încercări standardizate. Producătorul spumantului trebuie să fie consultat.

24.25 Soluțiile spumante tip AR pot fi utilizate pentru spume de medie înfoiere dacă au fost realizate încercări și este prezentat raportul de încercare.

24.26 (1) Pentru rezervoare de stocare a lichidelor inflamabil și a zonelor de procesare, cantitățile aplicate de spumă pot fi determinate utilizând Ecuația (24.1) și factorii de corecție pentru forma obiectului (f_o) prezentați în Tabelul 24.4

(2) Rezervoarele cu capac flotant interior, alte tipuri constructive decât cele prezentate în nota ca cea a Tabelului 24.3, vor fi tratate ca necesitând protecție pe întreaga suprafață.

Tabelul 24.4

Factori de corecție f_0 – Rezervoare de stocare a lichidelor inflamabile – înfuiere joasă și timpi de operare (t) caracteristici

Pericolul	Tipul de incendiu	Linii manuale	Dispozitiv de control ^a	Sisteme fixe	
				Deversare pe suprafață	Deversare semi și înecat ^b
Rezervoare deschise cu capac flotant	Pe întreaga suprafață	< 10 m dia 2,5 t: 60 min	< 45 m dia 2,5 t: 60 min > 45 m < 60 m dia 2,75 t: 90 min > 60m dia 3,0 t: 90 min	Se tratează ca rezervoarele cu capac conic fix	N/A
Rezervoare deschise cu capac flotant	Numai pe contur	NUMAI CA REZERVĂ 2 ieșiri fiecare de 200 l/min t: 30 min	N/A	3,0 t: 20 min	N/A
Rezervoare cu capac conic fix	Pe întreaga suprafață	< 10 m dia 2,5t: 60 min rezervoare de diametre mari NA WM – NA	Se tratează ca rezervoarele deschise cu capac flotant – înecat	< 45 m dia 1,0 t: 60 min > 45 m < 60 m dia 1,25 t: 60 min > 60 m dia 1,5 t: 60 min Se va acorda atenție la utilizarea spumei în centrul rezervorului în cazul rezervoarelor de diametre mari	1,0 t pentru 60 min
Rezervoare cu capac flotant interior – TOATE tipurile de capac flotant	Pe întreaga suprafață	NA	NA cu excepția cazurilor izolate de rezervor fără capac și incendiu pe întreaga suprafață – se tratează ca rezervor deschis cu capac flotant	Se tratează ca rezervor cu capac conic	NA
Rezervor cu capac flotant interior ^c	Pe contur	NA	NA	Se tratează ca rezervor deschise cu capac flotant - pe contur	NA

NOTĂ NA semnifică faptul că acest tip de protecție nu este considerată potrivită pentru situația de față fără ca oportunitatea folosirii și eficacitatea acesteia să fie certificate de teste independente validate.

a) dispozitivele de control nu sunt adecvate pentru combustibilii WM.

b) cantitățile deversate înecat au la bază o distribuție uniformă a spumei cu minimizarea distanței parcurse (vezi Tabelul 4).

c) următoarele tipuri constructive de capac trebuie considerate adecvate pentru protecția pe contur:

- platformă dublă de oțel;

- ponton de oțel;

- construcție metalică din celule închise tip fagure în contact direct cu suprafața lichidului, conform API 650, pentru rezervoare sudate destinate stocării uleiului.

Tipuri de combustibili: WM = Miscibili cu apa (necesită spumantți tip AR) – factorul de corecție depinde de tipul de combustibil. Acesta poate fi crescut dacă se determină printr-un test de incendiu.

NOTE (1) Sunt incluse în acest tabel amestecurile de petrol/alcool și petrol fără plumb care nu conțin un procent volumic de aditivi oxigenați mai mare de 10 %. Când procentul volumic de aditivi oxigenați depășește 10%, protecția este asigurată în mod normal în conformitate cu cerințele WM (spume AR) dacă nu există date obținute în urma unor teste independente care să ateste că alte soluții spumante sunt adecvate.

(2) Lichidele inflamabile al căror punct de fierbere este mai mic de 40°C pot necesita cantități aplicate mai mari. Cantitățile adecvate trebuie determinate prin încercare. Lichidele inflamabile cu o gamă largă de puncte de fierbere pot forma un strat de căldură în urma arderii prelungite și astfel pot necesita factori de corecție de 2,0 sau mai mari.

(3) Trebuie acordată atenție atunci când se aplică spumă pe substanțe de vâscozitate ridicată încălzite la temperaturi mai mari de 90 °C. O cantitate mai mică aplicată inițial poate fi oportună pentru a reduce spumarea și împrôscarea cu lichid.

(4) De asemenea trebuie acordată atenție când se aplică spumă în rezervoare ce conțin lichide fierbinți. (ex: acele rezervoare incendiate într-un interval mai mare de 1 oră).

24.27 Cantitățile aplicate pentru spumă necesară pentru revărsări, zone îndiguite și pentru alte pericole trebuie determinată folosind Ecuația (24.1) și factorii de corecție pentru spumă (f_o) definite în Tabelele 24.5 și 24.6.

24.28 (1) Factorul de corecție, f_H , are următoarele valori:

$f_H = 1,0$ pentru duze amplasate < 5m față de suprafața protejată;

$f_H = 1,25$ pentru duze amplasate > 5 m față de suprafața protejată (doar pentru spume de joasă înfoiere).

(2) Pentru aplicații specifice, factorul de corecție al duzelor pentru spume de medie înfoiere trebuie să fie determinat prin încercări.

24.29 (1) Cantitățile aplicate trebuie tratate ca fiind cantitățile debitate de diverse dispozitive de refulare - ele țin seamă de posibilele pierderi. Cantitățile aplicate se bazează pe date rezultate din regimul de funcționare.

(2) dispozitivul de control și protecție al capacului plutitor al rezervorului este adecvat numai pentru incendiile care se manifestă pe întreaga suprafață și poate fi potențial periculoasă utilizarea pentru monitorizarea incendiilor ventilate sau a incendiilor manifestate pe contur.

(3) Monitorizarea cantităților aplicate presupune echipament adecvat de mare capacitate și o suprafață pe care să se desfășoare incendiul. Aceste cantități aplicate presupun un timp mare de ardere înainte de aplicarea efectivă a spumei.

(4) Cantitățile aplicate pentru sistemele fixe presupune un timp redus de ardere înainte de aplicarea efectivă a spumei.

Instalații de stingere a incendiilor cu spumă la rezervoare pentru lichide combustibile

24.30 (1) Deversoarele de spumă ale instalațiilor fixe sau semifixe trebuie să fie uniform distribuite pe conturul rezervoarelor. Distanța dintre deversoare pe contur nu trebuie să depășească:

- a) 26 m pentru rezervoare cu capac flotant și
- b) 30 m pentru rezervoare cu capac fix.

(2) Cel puțin două deversoare vor fi prevăzute pentru protecția cu baraje de spumă a rezervoarelor cu capac flotant.

(3) Cerințele nu sunt aplicabile rezervoarelor cu capac conic. (vezi 24.31).

Tabelul 24.5

Factori de corecție f_o – Revărsări și zone îndiguite cu timpi de operare (t)

PERICOLUL	TIPUL DE COMBUSTIBIL	LINII MANUALE		DISPOZITIVE DE CONTROL		SISTEME FIXE DE DEVERSARE SPUMĂ	
		Joasă înfoiere	Medie înfoiere	Cu aspirație	Fără aspirație	Deversare joasă înfoiere	Deversare medie înfoiere
Incendierea unor revărsări (< 25 mm adâncimea combustibilului)	WI-V	< 400 m ² 1,0 t: 15 min > 400 m ² NA	< 400 m ² 1,0 t: 15 min > 400 m ² NA	1,5 t: 30 min	1,5 t: 30 min	0,75 t: 15 min	0,75 t: 15 min
Incendierea combustibililor în zona digului (> 25 mm adâncimea combustibilului) Zone procesare/încărcare – Risc ridicat de împrôșcare și revărsare	WI-V	< 400 m ² 1,0 t: 30 min > 400 m ² NA	< 400 m ² 1,0 t: 15 min > 400 m ² NA	< 400 m ² 1,5 t: 30 min > 400 m ² < 2 000 m ² 2,25 t: 45min > 2 000 m ² 2,5 t: 60 min	< 400 m ² 1,5 t: 30 min > 400 m ² < 2 000 m ² 2,0 t: 45min > 2 000 m ² 2,25 t: 60 min	< 400 m ² 1,0 t: 20 min > 400 m ² < 2 000 m ² 1,00 t: 45 min > 2 000 m ² 1,25 t: 45min	400 m ² 1,0 t: 15 min > 400 m ² < 2 000 m ² 1,0 t: 30 min > 2 000 m ² 1,25t: 30min^b
Incendierea combustibililor în zona digului (> 25 mm adâncimea combustibilului) Zone procesare/încărcare – Risc ridicat de împrôșcare și revărsare	WM	< 400 m ² 1,0* t: 30 min (numai spume AR) > 400 m ² NA	< 400 m ² 1,5* t: 20 min (AR foams only) > 400 m ² NA	NA	NA	< 400 m ² 1,0 * t: 20min (numai spume AR) > 400 m ² < 2 000 m ² 1,0* t: 45 min (numai spume AR) > 2,000 m ² 1,25 t: 45 min	< 400 m ² 1,0* t: 15 min (numai spume AR) > 400 m ² < 2 000 m ² 1,0* t: 30 min (numai spume AR) > 2 000 m ² 1,25 t: 30 min^{a b}

NOTE: (1) NA reprezintă faptul că acest tip de protecție nu este considerată corespunzătoare pentru această utilizare fără ca oportunitatea folosirii și eficacitatea acesteia să fie certificate de teste independente validate.

a) pentru spuma de medie înfoiere sunt aplicabile cerințele de la art. 24.1.

b) raportul de înfoiere pentru zonele de procesare/încărcare trebuie să fie $< 80:1$. Utilizarea spumelor de medie înfoiere trebuie limitată pentru aplicații la nivelul solului sau pentru recipiente.

(2) WM = Miscibil cu apa (necesită spume tip AR). Factorul minim de corecție * depinde de tipul de combustibil. Rata de aplicare poate crește - dacă se determină prin încercări.

(3) Tipurile de combustibil: WI-V = Imiscibil cu apa – Volatil (Temperatura de aprindere mai mică de $40\text{ }^{\circ}\text{C}$), WI-C = Imiscibil cu apa – Combustibil (Temperatura de aprindere mai mare de $40\text{ }^{\circ}\text{C}$).

Tabelul 24.6

Factori de corecție f_0 – Alte pericole cu timpi de operare (t)

PERICOL	Tipul de combustibil	LINII MANUALE		DISPOZITIVE DE CONTROL		SISTEME FIXE AUTOMATE				
		Joasă înfoiere	Medie înfoiere	Neaspirate	Aspirate	Inundare apă-spumă neasipartă	Inundare apă- spumă asipartă	Deversoare de înfoiere joasă	Deversoare de înfoiere medie	Înfoiere înaltă
Incendierea la interior a unor revărsări îndiguite (> 25 mm adâncimea combustibilului) (risc ridicat de revărsare)		1 x 200 l/min t: 20 min Doar pentru protecție suplimentară	1 x 200 l/min t: 20 min Doar pentru protecție suplimentară			2,0 t: 30 min	1,5 t: 30 min	1,0 t: 20 min	1,0 t: 15 min	Vezi punctul 7
Zone interioare de procesare/zone de manipulare combustibil și depozite de lichide inflamabile (< 25 adâncimea combustibilului) ^a	WI & WM	< 10 m ² 1,0 t:	< 10 m ² 1,0 t: 30 min	NA	NA	1,5 t: 15 min	1,5 t: 15 min	1,5 t: 15 min	1,5 t: 15 min	Vezi punctul 7
Ambalări materiale plastice, depozitare, reciclare	Clasa A și materiale plastice	N.A.	N.A.	N.A.	N.A.	Sisteme de capete sprinkler închise EN 12845 spumă îmbunătățită 30 min ^c	^c	N.A.	< 1 m înălțimea stivei 2,0 t: 10 min > 1 m ^d	Vezi punctul 7
Lichide inflamabile depozitate în stive în magazine		N.A.	N.A.	N.A.	N.A.	Sisteme de capete sprinkler închise EN 12845 spumă îmbunătățită 30 min ^c	^d	N.A.	N.A.	Vezi punctul 9

Sortare deșeuri și depozitare	Clasa A și materiale plastice	N.A.	N.A.	1,5 ^b t: 20 min (doar pentru depozite deschise)	1,5 ^b t: 20 min (doar pentru depozite deschise)	Sisteme de capete sprinkler închise EN 12845 spumă îmbunătățită 30 min ^c	1,5 ^b t: 20 min	N.A.	N.A.
Depozite în stive de pneuri		N.A.	N.A.	N.A.	N.A.	Sisteme de capete sprinkler închise EN 12845 spumă îmbunătățită 30 min ^c	^d	N.A.	N.A.

^a Pentru zonele aglomerate pot fi necesare dispozitive de refulare adiționale.

^b Factorul minim de corecție depinde de tipul solventului. Acesta poate fi crescut - determinat prin încercare la foc independentă

^c Timpul depinde de evaluarea riscului și dotările locale.

^d Modelul de bază trebuie să fie stabilit prin evaluarea de risc/încercare la foc

N.A.
N.A.
N.A.
Vezi
punctul
9

24.32 (1) Etanșările de vapori trebuie prevăzute pentru a preveni scurgerea gazelor sau vaporilor din rezervoarele cu capac fix în aer.

(2) Aceste dispozitive trebuie să fie rezistente la acțiunea vaporilor pe produși stocați. Trebuie să poată fi distruse sau ușor de deschis în cazul acționării sistemului de spumă.

24.32 Etanșările de vapori trebuie să fie conforme cu cerințele EN 13565-1

24.33 (1) Numărul deversoarelor de suprafață care utilizează camere de spumă, trebuie să fie prevăzute în conformitate cu prevederile Tabelului 24.7.

(2) Deversoarele de spumă ale sistemelor fixe și semifixe trebuie să fie alimentate individual din afara digului prin linii de alimentare ce trebuie prevăzute cu robinete de izolare. Acest lucru permite izolarea fiecărei camere de spumă deteriorată de incendiu și/sau de explozie sau trebuie să fie utilizat un sistem inelar de dirijare spumă pentru conectarea deversoarelor de spumă.

Tabelul 24.7

Cerințe pentru camera de spumă

Diametrul rezervorului (m)	Numărul de deversoare
≤ 24	1
> 24 până la 36	2
> 36 până la 42	3
> 42 până la 48	4
> 48 până la 54	5
> 54 până la 60	6
> 60	6 + 1 deversoare pentru fiecare alți 465 m ² Suprafața în exces a rezervorului de 2827m ²

Introducere de spumă sub nivelul liber al lichidului din rezervor

24.34 Spuma poate fi introdusă într-un rezervor sub suprafața liberă a lichidului, fie prin intermediul conductelor, fie prin puncte speciale de injecție a spumei.

24.35 Viteza spumei pe ultimii 3 m a sistemului de conducte de distribuție trebuie să fie mică decât:

- 3 m/s pentru lichide cu temperatura de aprindere < 25°C și punct de fierbere > 40°C;
- 6 m/s pentru toate celelalte lichide.

24.36 Punctele de injecție a spumei trebuie să fie cu cel puțin 300 mm mai sus față de nivelul cel mai înalt de apariție a apei prevăzute cu evacuări ce nu permit acumularea de sedimente.

24.37 Un racord de testare trebuie prevăzut pentru fiecare generator de spumă de înaltă presiune inversă, util pentru reglarea debitului generatorului, cu robinet de testare și izolare și manometru de măsurare a presiunii inverse.

24.38 Fiecare conductă de introducere a spumei trebuie prevăzută cu un robinet de izolare, placă de siguranță împotriva supraalimentării și robinet de sens.

24.39 Placa de siguranță împotriva supraalimentării trebuie montată pe toate conductele de introducere a spumei în amonte de fiecare robinet de sens. Placa de siguranță împotriva supraalimentării și opritorul său trebuie realizate din materiale adecvate în raport cu combustibilul și mediul la care sunt expuse. Acestea trebuie să fie capabile să reziste presiunii termice exercitate de combustibil în rezervor și capabile să se rupă la o presiune egală sau mai mică decât presiunea minimă produsă de generatorul de spumă de înaltă presiune inversă la presiunea de intrare proiectată specifică sistemului (utilizând rezultatele testării generatoarelor de spumă de înaltă presiune inversă în conformitate cu EN 13565-1).

24.40 Rețeaua de conducte dintre punctul de injecție a spumei, din rezervor sau pe conducta de produs, și generatorul de înaltă presiune inversă, trebuie să fie montată cu o pantă $\geq 200:1$ și echipată cu dispozitive de scurgere adecvate.

24.41 Când injecția de spumă se face prin conductele de produs:

- robinetul de închidere dintre duza rezervorului și punctul de injecție a spumei trebuie menținut în poziția deschis;
- robinetul de izolare, placa de siguranță împotriva supraalimentării și robinetul de sens trebuie instalate cât mai aproape posibil de racordul liniei de spumă la conducta pentru produs.

24.42 Numărul deversoarelor înecate trebuie prevăzute în conformitate cu Tabelul 24.8.

Tabelul 24.8

Cerințe pentru deversoarele înecate și semi-înecate

Diametrul rezervorului (m)	Numărul de deversoare	
	Temperatura de aprindere $\leq 40\text{ }^{\circ}\text{C}$	Temperatura de aprindere $> 40\text{ }^{\circ}\text{C}$
≤ 24	1	1
> 24 până la 36	2	1
> 36 până la 42	3	2
> 42 până la 48	4	2
> 48 până la 54	5	2
> 54 până la 60	6	3
> 60	6 + 1 deversoare pentru 465 m ² Suprafața în exces a rezervorului de 2827m ²	3 + 1 deversoare pentru 700 m ² Suprafața în exces a rezervorului de 2827m ²

24.43 Deversarea semi-înecată nu trebuie utilizată pentru protecția produselor depozitate la temperaturi mai mari de 80°C și/sau cu o vâscozitate $\geq 100\text{ mm}^2/\text{s}$.

24.44 Deversarea înecată nu trebuie utilizată:

- pentru protecția combustibililor miscibili cu apa (WM) precum alcoolul, esterul, cetona, aldehida sau alte produse ce necesită pentru stingere o soluție spumantă rezistentă la alcool (AR);
- protecția hidrocarburilor cu temperatura de aprindere $< 25^{\circ}\text{C}$ și punctul de fierbere $> 40^{\circ}\text{C}$;
- pentru protecția combustibililor care sunt depozitați la temperaturi mai mari de 80°C și/sau cu o vâscozitate $\geq 100\text{ mm}^2/\text{s}$.

Rezervoare cu capac flotant

24.45 Asigurarea protecției pe contur pe contur se realizează prin deversoarele de spumă care trebuie poziționate deasupra celei mai înalte poziții posibile a capacului flotant.

24.46 Deversoarele fixe de spumă pentru protecția pe contur trebuie montate deasupra corpului rezervorului (la partea superioară) pentru a refuza spuma în zona de etanșare. Trebuie instalat un dig de spumă pe capacul flotant. Pentru a realiza o spumă eficientă pe zona de etanșare trebuie asigurată o distanță de minimum 500 mm între partea superioară a digului de spumă și partea superioară a corpului rezervorului față de nivelul maxim admis de umplere al rezervorului.

24.47 Digul de spumă trebuie:

- 1) să fie circular și realizat din foaie de oțel cu o grosime minimă de 3,5 mm;
- 2) să fie sudat sau bine fixat pe capacul flotant;
- 3) să fie proiectat să rețină spuma pe suprafața de etanșare într-un strat care să permită curgerea laterală a spumei către breșa creată în etanșare;
- 4) să nu aibă o înălțime mai mică de 600 mm;
- 5) să se extindă mai mult de 50 mm deasupra oricărei etanșări metalice secundare sau a opricării etanșări secundare combustibile;
- 6) să nu fie la mai puțin de 50 mm deasupra oricărui panou ce străpunge etanșarea metalică secundară;
- 7) să nu fie la mai puțin de 600 mm de la corpul rezervorului;
- 8) să aibă incorporate drenaj pentru apa de ploaie care să asigure 280 mm² per m² zonă îndiguită, cu o înălțime maximă a fantei de 10 mm.

24.48 În cazul unui incendiu protecțiile sau părțile etanșării nu trebuie să afecteze curgerea spumei în zona de etanșare.

NOTĂ Acest lucru poate fi realizat printr-un interstițiu circular înalt de 100 mm între protecție și ponton sau străpungeri și închideri ori prin alegerea materialului etanșării secundare care să permită distrugerea la 300 °C în așa fel încât spuma să poată ajunge în interstițiu.

24.49 Deversoarele de spumă pentru protecția pe contur, cu ghidaje pentru direcționarea spumei dacă este necesar, trebuie să asigure curgerea uniformă și liberă a tuturor spumelor în suprafața de etanșare.

24.50 Una din liniile manuale de spumă aflate în rezervă, care sunt specificate în Tabelul 24.3, trebuie să reprezinte o coloană uscată cu racord poziționat aproape de scară pentru accesul la partea superioară a rezervorului.

24.51 Spuma pentru protecția pe contur trebuie utilizată numai la capacele flotante de construcție tip ponton.

24.52 Protecția pe contur nu trebuie utilizată pentru capace flotante în care capacul:

- a) este alcătuit dintr-o diafragmă flotantă;
- b) reprezintă o acoperire de plastic;
- c) flotantul este din plastic sau alt material chiar dacă este capsulat în metal sau fibră de sticlă;
- d) se bazează pe un dispozitiv flotant a cărui închidere poate cauza scufundarea în cazul în care este avariata;
- e) este un capac concav.

Zone îndiguite și zone de procesare

24.53 Deversoarele de spumă trebuie prevăzute astfel încât să asigure o distribuție uniformă a spumei.

24.54 Trebuie luate măsuri pentru a preveni avarierea suprafețelor de îndiguire de către debitul de spumă refulat din deversoare, dacă este cazul.

24.55 Pentru protecția zonelor îndiguite aspirația generatorului de spumă de înfoiere medie nu trebuie să depășească 80:1.

24.56 Distanța de refulare a spumei nu trebuie să depășească 30 m.

24.57 Aria dispozitivelor de control trebuie redusă cu 30% din cea determinată prin încercări în conformitate cu EN 13565-1, pentru a ține seamă și de efectul vântului.

Instalații de stingere a incendiilor cu înaltă înfoiere

24.58 Spuma de înaltă înfoiere este eficientă pentru a fi utilizată în spații închise unde se utilizează pentru inundarea incendiului și eliminarea aerului necesar întreținerii arderii. Conținutul relativ mic de apă nu are efect de răcire a suprafețelor solide, principiul de stingere fiind înăbușirea focarului. Întrucât în timpul unui incendiu stratul de spumă se poate distruge trebuie să se asigure o compensare prin aplicarea unei cantități suplimentare.

24.59 Spuma de înaltă înfoiere este eficientă pentru inundarea totală a spațiilor închise cum ar fi, tunelurile de cabluri, spații pentru depozitare subterane, subsoluri, calele navelor, depozite sau hangare pentru avioane. Aceste instalații se pot utiliza la incendii de lichide inflamabile dar și la materiale combustibile solide cum ar fi hârtia sau lemnul.

24.60 Instalațiile de stingere cu spumă de înaltă înfoiere pot de asemenea să fie utilizate pentru:

- a) să asigure suprimarea vaporilor de la scurgerile toxice sau inflamabile;
- b) să asigure lipsa aerului în rezervoare atunci când se execută lucrări de sudură.

24.61 Pentru instalațiile de stingere a incendiilor cu spumă de înaltă înfoiere se utilizează diferiți timpi de inundare, care reprezintă intervalul de timp în care se asigură grosimea stratului de spumă necesar. Această grosime nu trebuie să fie mai mică de 3 m sau mai mică decât înălțimea pericolului protejat, cu excepția cazurilor în care se utilizează instalațiile cu inundare totală.

24.62 Se pot utiliza instalații care asigură protecție parțială în condițiile în care spațiile cu pericol nu se află în totalitate în incinta respectivă, de exemplu în zone separate cu ecrane de separare. În aceste condiții se aplică factori de compensare corespunzători.

24.63 Spuma de înaltă înfoiere refumată în interiorul incintei va determina deplasarea aerului. Trebuie să se asigure condiții pentru evacuarea corespunzătoare a aerului pentru a se asigura umplerea întregului volum protejat.

24.64 Generatoarele de spumă de înaltă înfoiere trebuie să aibă o alimentare adecvată de aer proaspăt, de exemplu aer fără produse combustibile – cu excepția cazului în concentra generator de spumă și sunt special concepute și testate pentru a îndeplini în mod adecvat în astfel de condiții.

24.65 Generatoare de spumă de înaltă înfoiere nu trebuie să fie amplasate astfel încât acestea să fie expuse direct la căldură degajată în cazul unui incendiu. Fac excepție cazurile care au îndeplinit criteriile de performanță specifice încercărilor de expunere la căldură directă menționate în SR EN 13565-1.

24.66 Generatoare de spumă de înaltă înfoiere pot produce spumă cu raporturi de înfoiere între 500:1 și 1000:1. Alegerea raportului de înfoiere este determinată de următoarele caracteristici:

- a) cerințe de amestec;
- b) stabilitatea la vânt (pentru aplicațiile din exterior);
- c) stabilitatea împotriva curenților calzi;

24.67 Spuma cu înaltă înfoiere este generată de aerul sau de apa introduse în soluția spumantului, (pompa de apă acționată electric sau de motoare termice). În cazul în care se utilizează pompele electrice ca surse de alimentare, pentru acestea trebuie să se asigure o sursă disponibilă în orice moment și pe toată durata necesară timpului de funcționare.

24.68 (1) Spumanții concentrați utilizați pentru instalațiile de stingere a incendiilor cu spumă de înaltă înfoiere trebuie să îndeplinească cerințele SR EN 1568-2

(2) În cazul în care generatoarele de spumă de înaltă înfoiere utilizează aer din interiorul spațiului protejat, este necesar să se precizeze dacă acestea asigură concentrațiile cerute, dacă acesta este rezultatul unor încercări și dacă sunt corespunzătoare pentru a fi utilizate pentru scopul propus.

24.69 (1) Pentru determinarea rezervei de spumant pentru o instalație de stingere a incendiilor cu spumă de înaltă înfoiere poate fi utilizată una din următoarele metode:

a) calculul înfoierii spumei pe minut (numai pentru incinta incendiată). Viteza minimă de umplere trebuie să fie de 1,5 m/min înfoiere netă, multiplicată cu factorii de compensare (CN și CL) pentru eventuale pierderi, factori stabiliți conform prevederilor art. 24.74

b) calculul timpului de inundare totală (dimensionat pentru 3 pericole)

(2) Timpii de inundare maximi recomandați reprezentând intervalul de timp de momentul începerii deversării spumei până la inundarea totală pentru diferite categorii de pericole sunt prezentate în tabelul 24.9.

Tabelul 24.9

Durata maximă de inundare pentru instalațiile cu spumă de înaltă înfoiere

Pericol	Construcție cu elementele rezistente la foc 30 minute	Construcție cu elementele rezistente la foc 90 minute
Lichide inflamabile cu temperatura de aprindere sub 40°C	2 minute	3 minute
Lichide inflamabile cu temperatura de aprindere peste 40°C	3 minute	3 minute
Materiale combustibile cu densitate mică Cauciuc spongios Mase plastice spongioase Role de teșături Hârtie creponată	3 minute	4 minute
Materiale combustibile cu densitate mare Role de hârtie Gospodărie de cărbune	5 minute	6 minute
Materiale combustibile cu densitate mare Role de hârtie Gospodărie de cărbune	4 minute	5 minute
Anvelope de cauciucuri	3 minute	4 minute
Materiale combustibile în cutii de carton, pungi, butoaie din fibre	5 minute	6 minute

24.70 Dacă se utilizează instalațiile de stingere cu spumă pentru protecția acestor materiale trebuie să se aibă în vedere asigurarea echipamentelor adecvate pentru utilizarea prevăzută.

NOTA 1: Acești timpi de inundare nu pot fi luați în considerare pentru situațiile în care aceste materiale se depozitează la înălțimi mai mari de 4,6 metri;

NOTA 2: Materialele combustibile care sunt miscibile cu apa nu sunt incluse în acest tabel, pentru acestea fiind necesare debite de spumă și timpi de inundare mai mari;

NOTA 3 Dacă este necesar, timpul de inundare poate fi mărit astfel încât să se asigure o viteză minimă de inundare de 3 m/min.

24.71 Nu se recomandă ca instalațiile de stingere cu spumă de înaltă înfoiere să fie utilizate împreună cu instalațiile de stingere cu sprinklere. Dacă trebuie instalate ambele instalații, atunci trebuie să se asigure faptul că instalația cu sprinklere nu trebuie să intre în funcțiune atunci când instalația de stingere cu spumă este în funcțiune.

24.72 Generatoarele de spumă trebuie să fie amplasate astfel încât să se asigure acoperirea totală a volumului protejat. Dacă este necesar, spuma trebuie să fie distribuită prin conducte pentru a se obține o distribuție corespunzătoare.

24.73 (1) Înainte de refularea unei instalații de stingere cu spumă de înaltă înfoiere să se asigure timp suficient de evacuare pentru personalul din orice zona protejată. Aparat și echipamentele alimentate cu energie electrică trebuie să fie deconectate atunci când un sistem este activat.

(2) Aceste tipuri de instalații nu se utilizează în cazul în care timpul pentru evacuarea personalului produce întârzieri semnificative pentru activarea instalației.

24.74 Cantitățile necesare pentru instalațiile de stingere a incendiilor cu inundare totală care utilizează spuma de înaltă înfoiere trebuie să fie determinate cu relația:

$$R = \frac{V}{T} \cdot CN \cdot CL \quad (24.2)$$

unde:

R este debitul de spumă [m^3/min];

V – volumul inundat [m^3];

T – timpul de inundare [min];

CN – factor de compensare pentru contracția spumei normale datorate soluției de drenare, incendiu, suprafață uscată sau umedă etc. Are valoarea de minimum 1,15

CL – factor de compensare pentru pierderile de spumă datorate scurgerilor din zona ușilor și a ferestrelor în cazul în care acestea sunt închise, dar nu sunt etanșe. Are valoarea de minimum 1,15. În funcție de etanșeitățile golurilor din elementele de delimitare a incintei protejate se utilizează factori mai mari.

24.75 Timpii de inundare specificați în tabelul 24.9 se bazează pe un interval de timp de întârziere de maximum 30 secunde între momentul detectării incendiului și momentul începerii deversării spumei. Orice întârziere mai mare de 30 secunde trebuie să fie luată în considerare pentru acești timpi de inundare pentru calculul debitului de descărcare.

24.76 Eficiența instalațiilor de stingere a incendiilor cu spumă de înaltă înfoiere depinde de obținerea și menținerea unei grosimi a stratului de spumă în interiorul unei incinte, scurgerile de spumă din incinta protejată fiind evitate. Golurile amplasate la o înălțime mai mică decât înălțimea de umplere trebuie să fie prevăzute cu dispozitive de închidere automată, care trebuie să acționeze cel târziu la începutul refulării spumei. În cazul în care există deschideri care nu pot fi prevăzute cu dispozitive de închidere automată, instalația trebuie să asigure și compensarea pierderilor probabile de spumă.

24.77 Pentru instalațiile de stingere a incendiilor cu spumă de înaltă înfoiere cu inundare totală trebuie să se asigure o cantitate de spumant concentrat pentru a îndeplini cerințele de funcționare continuă a instalației pentru un volum de spumă de patru ori mai mare decât cel al incintei protejate, dar care asigură funcționarea continuă pentru cel puțin 15 minute. De asemenea, trebuie luată în considerare asigurarea stocurilor suplimentare de spumant pentru utilizarea în timpul operațiilor specifice după stingerea incendiului.

Instalații cu sprinklere pentru spumă și sisteme de inundare

Instalații cu sprinklere pentru spumă

24.78 Instalațiile cu sprinklere cu spumă sunt sisteme de capete sprinkler fără aspirație ce au dozatorul de soluție spumantă încorporat în alimentarea de apă. Astfel de sisteme pot fi alimentate cu apă, soluție spumantă și aer. Duzele trebuie să fie sprinklere cu elemente fuzibile în conformitate cu EN 12259-1. Sistemele de sprinklere cu spumă îmbunătățită trebuie să fie utilizate pentru depozitele de lichide inflamabile în recipiente și unde scurgerea de lichid inflamabil este limitată.

24.79 Nu este recomandată utilizarea capetelor sprinkler închise în situațiile în care pot apare scurgeri de lichid inflamabil astfel încât prin ardere să se determine o suprafață mare incendiată, datorită întârzierii deversării spumei la viteza de aplicare necesară, provocată de intrarea în funcțiune a fiecărui cap sprinkler în parte.

24.80 Proiectarea instalațiilor cu sprinklere cu spumă îmbunătățită se realizează în conformitate cu prevederile prezentului normativ, ale SR EN 12845 și ale Tabelului 24.6. Trebuie asigurată o cantitate suficientă de soluție spumantă pentru ca instalația cu sprinklere să poată funcționa la debitul maxim proiectat.

Sisteme de inundare

24.81 Inundarea cu spumă presupune o rețea de conducte deschise prevăzute cu pulverizatoare/duze deschise sau deversoare. Se stabilesc prin proiect cerințele de protecție a zonelor unde poate exista pericolul de revărsare (adâncimea lichidului < 25 mm) cauzat de lichidele inflamabile implicate în proces.

24.82 Inundarea cu spumă este potrivită pentru protecția zonelor de procesare chimică, transfer de combustibili, hangare pentru avioane, ambalare în materiale plastice, rampe de gunoi, depozite de anvelope, transformatoare și comutatoare cu ulei.

24.83 În situațiile în care sistemele de inundare sunt necesare funcționării ca sisteme de răcire cu apă pulverizată, acestea trebuie proiectate ca sisteme de apă pulverizată iar spuma trebuie să fie produsă utilizând soluție spumantă adecvată pentru tipul de duze utilizate.

24.84 Spuma trebuie refulată de duze deasupra obiectelor protejate și trebuie prevăzute, de asemenea, duze pe perimetrul zonei protejate. Acolo unde sunt obstacole ce pot afecta distribuția eficientă a spumei, trebuie să fie prevăzute duze suplimentare montate la o înălțime mai mică. Amplasarea duzelor trebuie să asigure o întrepătrundere a jeturilor dealungul suprafeței protejate și trebuie să asigure acoperirea determinată prin încercări în conformitate cu EN 13565-1.

24.85 La intrarea în funcțiune a sistemului de inundare cu spumă trebuie să de întrerupă alimentarea surselor de energie pentru consumatorii din zona de refulare. Suprafața maximă pentru fiecare sistem de inundare de la o singură supapă trebuie să fie de 3000 m².

24.86 Rata de aplicare a spumei trebuie determinată folosind ecuația 24.1 și factorii de corecție pentru spumă (f_o) stabiliți în Tabelul 24.5.

24.87 Duzele și deversoarele de aspirare trebuie să fie conforme cu SR EN 13565-1. Duzele fără aspirare trebuie să fie în conformitate cu SR EN 12259-1.

24.88 Rezerva de spumogen și apă trebuie să fie calculată astfel încât să asigure densitatea minimă proiectată pe suprafața protejată de sistemul de inundare așa cum este cerut în Tabelul 24.5 și Tabelul 24.6.

24.89 Proiectarea unor instalații de stingere cu spumă pentru protecția unor destinații speciale cum ar fi danele în încărcare – descărcare, hangare de avioane, instalații sau depozite cu gaze ori lichide inflamabile se efectuează conform cap. 8, 9 și 10 din SR EN 13656-2: 2009 sau a reglementărilor tehnice echivalente.

Executarea instalațiilor de stingere a incendiilor cu spumă

24.90. (1) Rezerva de spumant concentrat, pompele, dozatoarele, aparatele, conductele și armăturile instalației de preparare centralizată a spumei se adăpostesc de intemperii și de acțiunea incendiului (căldură, fum și gaze nocive), într-o clădire independentă numită centrala de spumă. Aceasta trebuie să fie amplasată într-un loc ferit în raport cu poziția rezervoarelor, în afara cuvei de retenție sau în alte spații protejate din clădiri închise.

(2) Acolo unde sistemul trebuie umplut în prealabil cu spumă, trebuie asigurate racorduri de scurgere și spălare la capetele rețelei de distribuție. Acestea trebuie să permită ca soluția spumantă din rețeaua de distribuție să poată fi evacuată și înlocuită cu soluție spumantă proaspătă. Soluția spumantă scoasă din sistem trebuie să fie gestionată corespunzător conform cerinșelor specifice de protecție a mediului.

24.91. Clădirea centralei de spumă trebuie să îndeplinească următoarele condiții principale:

- a) să fie realizată, corespunzător nivelului II de stabilitate la foc;
- b) pereții dinspre rezervoarele protejate să aibă numai fante (vizoare) cu deschidere liberă de 0,20 x 0,10 m, executate astfel încât prin ele să se poată supraveghea evoluția incendiului la rezervoarele protejate;
- c) pardoseala să fie cu pantă care să permită scurgerea apei în exterior;
- d) să asigure spațiul de depozitare a rezervei de spumant concentrat, în condițiile specifice fiecărui produs;
- e) să fie prevăzută cu instalație electrică de iluminat pentru continuarea lucrului în caz de avarie, executată în conformitate cu prevederile normativului I. 7;
- f) să permită accesul și aprovizionarea cu spumant concentrat;
- g) să aibă asigurate mijloacele sigure de comunicație cu serviciul de pompieri, cu stația de pompare a apei pentru incendiu, camera de comandă etc.

24.92. Instalațiile din centrala de preparare a soluției spumante și rețelele de conducte trebuie să fie prevăzute cu legături și robinete pentru spălare cu apă după utilizare.

24.93. (1) Pornirea pompelor și deschiderea robinetului de pe conducta de soluție spumantă poate fi manuală, locală sau de la distanță, precum și automată, de la detectoare de incendiu. Pornirea automată și de la distanță trebuie dublată de o pornire manuală.

(2) Pompele funcționează până la acționarea manuală a opririi funcționării acestora sau până la epuizarea surselor de alimentare. Scoaterea din funcțiune a pompelor trebuie să fie semnalizată optic și acustic la camera de comandă.

(3) Pentru situațiile în care instalația de stingere cu spumă se echipează cu mai multe pompe trebuie să se stabilească pornirea secvențială automată a acestora;

(4) În situațiile în care pentru spațiile protejate sunt necesare presiuni de lucru diferite, stațiile de pompare trebuie să fie echipate cu pompă (pompe) auxiliare.

24.94. Instalațiile fixe de stingere cu spumă se prevăd cu o pompă de rezervă. Alimentarea pompelor cu energie se asigură din două surse independente (două surse electrice, o sursă electrică și o sursă de altă natură (termică, pneumatică, abur etc.) sau două surse termice.

24.95. Pe distribuitorul principal se montează ștuțuri cu robinete și racorduri având cuplaj Storz cu diametrul de trecere de 65 mm pentru introducerea soluției spumante și direct de la autospecialele de intervenție (în cazul defectării pompelor fixe).

24.96. Când o instalație de preparare a spumei servește câteva obiecte, de la distribuitorul principal se prevăd conducte individuale spre fiecare obiect protejat sau o rețea inelară de conducte.

24.97. La toate distribuitoarele principale de soluție spumantă se prevăd conducte cu robinete manuale de închidere și cu racorduri având cuplaj Storz cu diametrul de trecere de 65 mm pentru alimentarea țevelor portabile generatoare de spumă sau a tunurilor de spumă mecanică.

24.98. Conductele de la centrala de spumă până la obiectele protejate se montează fie îngropat, fie suprateran (pe estacade sau chituci, ori pe pereții clădirilor).

24.99. (1) Conductele exterioare și interioare se montează cu pantă de 5‰ spre robinetele de golire amplasate în punctele cele mai joase.

(2) În cazul conductelor montate îngropat, robinetul de golire se montează în cămin.

24.100. Conductele amplasate în clădiri și în exterior trebuie să fie marcate în funcție de mediul fluid transportat. Standardul de referință este ISO 3864/1,2, 3, 4 și ISO 7010.

24.101. Conductele de spumă alimentate de la un distribuitor secundar amplasat în interiorul cuvei de retenție a rezervoarelor nu se prevăd cu robinete de secționare.

24.102. Pentru limitarea posibilităților de deteriorare a instalației în caz de explozie la rezervor, conductele verticale de spumă trebuie să fie astfel realizate încât să nu permită smulgerea lor ușoară.

24.103. Deversoarele pentru introducerea spumei la rezervoare se amplasează la distanțe egale între ele.

Probarea instalațiilor de stingere a incendiilor cu spumă

24.104. Conductele instalațiilor cu spumă pentru stingerea incendiilor sunt supuse la proba hidraulică de rezistență la presiunea de probă egală cu 1,5 ori presiunea de regim și la proba de etanșeitate cu aer comprimat.

24.105. Probele de funcționare constau în verificarea și controlul funcționării echipamentelor și armăturilor de comandă, a vehiculării spumei în conductele de transport și distribuție, precum și a dispozitivelor de dispersare a spumei în spațiile protejate împotriva incendiilor.

Recepția instalațiilor de stingere a incendiilor cu spumă

24.106. Recepția instalațiilor de stingere a incendiilor cu spumă se face de către comisia constituită conform legislației în vigoare.

24.107. Recepția constă din verificarea:

- a) funcționării instalației de detectare, semnalizare și comandă;
- b) funcționării sistemului de generare, transport și dispersare a spumei în incinta protejată;
- c) existența panourilor de avertizare privind evacuarea personalului, a instrucțiunilor de exploatare și a măsurilor ce se întreprind în timpul intervenției de stingere.

Partea a VI-a

PROIECTAREA ȘI EXECUTAREA INSTALAȚIILOR DE STINGERE A INCENDIILOR CU PULBERE

25. Instalații fixe de stingere cu pulberi a incendiilor

Echiparea tehnică a clădirilor cu instalații fixe de stingere cu pulberi a incendiilor

25.1. Proprietățile pulberilor stingătoare de incendiu și mecanismul stingerii cu pulberi a incendiilor sunt prezentate în anexa nr.26.

25.2. Sistemele de stingere cu pulberi a incendiilor se pot folosi pentru :

- lichide inflamabile sau combustibile și gaze combustibile ;
- solide combustibile având caracteristici de ardere similare cu naftalina și rășina, care se topesc când sunt implicate într-un incendiu ;
- combustibili cum ar fi lemn, hârtie sau materiale textile amplasate astfel încât pulberea stingătoare să poată să ajungă pe toate suprafețele care ard în cazul unui incendiu.

25.3. Sistemele cu pulbere stingătoare nu trebuie să fie utilizate pentru :

- produse chimice care conțin oxigen în structură cum ar fi nitratul de celuloză;
- combustibili amplasați astfel încât există un risc de ardere în profunzime sau de incendiu mocnit la care substanța de stingere nu poate ajunge ;
- echipamente de cardare în prelucrări textile sau echipament electric sensibil pentru faptul că, la expunerea la temperaturi mai mari de 120°C sau umiditate relativă mai mare de 50%, se pot forma depuneri care sunt corozive și dificil de înlăturat.

25.4. Instalațiile fixe de stingere a incendiilor cu pulberi se clasifică după următoarele criterii principale:

- după felul acțiunii de stingere;
- după modul de acționare;
- după felul comenzilor de acționare.

25.5. După felul acțiunii de stingere instalațiile sunt pentru:

- stingere locală (de suprafață) ;
- stingere în volum (inundare totală).

25.6. Din punct de vedere al acționării, instalațiile de stingere cu pulberi pot fi:

- automate ;
- manuale.

Acționările automate se prevăd obligatoriu și cu acționări manuale.

25.7. Comenzile de acționare ale instalațiilor de stingere cu pulberi pot fi:

- pneumatice;
- mecanice;
- electrice;
- pirotehnice;
- cu deschidere manuala.

Riscuri

25.8. Stingerea cu pulbere a unei descărcări necontrolabile de lichide inflamabile sau gaze combustibile poate avea ca rezultat o explozie subsecventă.

25.9. Pulberea, când este descărcată, trebuie să fie difuzată din zona imediată de descărcare care se depune apoi pe suprafețele înconjurătoare. Prin curățare promptă trebuie să se minimizeze posibila pătare sau coroziune a anumitor materiale care ar putea să apară în prezența umezelii.

25.10. În cazul în care persoane pot fi expuse unei descărcări de pulbere, stingătoare de incendiu trebuie să fie prevăzute măsuri de securitate corespunzătoare pentru a asigura evacuarea promptă a unor astfel de locuri și pentru a furniza mijloace pentru salvare promptă a oricărei persoane surprinse. Măsuri de securitate corespunzătoare includ antrenare personal, semnale de avertizare, alarme de incendiu, dispozitive de întârziere și mijloace de protecție respiratorie. În orice caz, trebuie să fie respectate regulile naționale și legislația în vigoare în locul de utilizare.

25.11. Descărcarea pulberii poate crea pericole cum ar fi vizibilitate redusă și dificultăți temporare de respirație.

Soluții tehnice de realizare a instalațiilor fixe de stingere a incendiilor cu pulberi

25.12. Soluțiile tehnice de realizare a instalațiilor fixe de stingere a incendiilor cu pulberi, trebuie să fie în conformitate cu prevederile standardelor SR EN 12416-2+A1:2007, SR EN 12416-1+A2:2007 și cu părțile corespunzătoare din EN 54, unde este cazul, sau o reglementare echivalentă.

25.13. Instalațiile fixe de stingere a incendiului cu pulberi se compun, în principal, din următoarele subansambluri :

- a) unitate rezervor cu pulbere incluzând regulator de presiune ;
- b) unitate gaz propulsor cu sistem de întârziere mecanic și/sau electric ;
- c) sistem de declanșare și comandă (declanșare manuală sau automată) ;
- d) distribuitor principal cu ansamblu robinete distribuitoare ;
- e) duze pentru inundare totală sau acțiune directă;
- f) subansambluri pentru sisteme complete cu pulbere.

25.14. Componentele mecanice trebuie să fie în conformitate cu standardul SR EN 12416-1+A2:2007, sau o reglementare echivalentă iar componentele electrice trebuie să fie în conformitate cu partea corespunzătoare din EN 54 sau o reglementare echivalentă. Componentele utilizate în sistemul cu pulbere trebuie să fie compatibile. Instalatorul trebuie să declare și să documenteze compatibilitatea în conformitate cu SR EN 12416-1+A2:2007, articolul 12. sau o reglementare echivalentă Dacă componentele nu sunt furnizate de un singur producător, atunci trebuie să fie efectuată o verificare de funcționare fără descărcare de pulbere în vederea confirmării compatibilității sistemului complet.

25.15. Când sunt incluse în sistem mai mult de cinci zone separate de descărcare, trebuie să fie conectată o cantitate de rezervă de pulbere și gaz propulsor de cel puțin aceeași valoare cu cantitatea de alimentare permanentă. După comutarea manuală cantitatea de rezervă și cantitatea de alimentare trebuie să fie în întregime în mod operațional. Cantitatea de rezervă trebuie să fie depozitată într-un rezervor separat.

25.16. Rezervorul cu pulbere stingătoare și rezervorul cu gaz propulsor, ca și cantitățile de rezervă trebuie să fie amplasate cât mai aproape posibil de zona de inundare, dar neexpuse la riscul de incendiu. Rezervorul trebuie să fie marcat cu :”**REZERVORUL NU TREBUIE SĂ FIE EXPUS LA RISCUL DE INCENDIU**”.

25.17. Sistemul de stingere cu pulbere trebuie să fie cu declanșare automată și manuală sau numai cu declanșare manuală.

25.18. Detectoarele de incendiu trebuie să fie în conformitate fie cu partea corespunzătoare din standardul EN 54 sau, în absența sa, cu o specificație corespunzătoare valabilă în locul de utilizare al subansamblului sau în conformitate cu SR EN 12094-9 sau o reglementare echivalentă.

25.19. Numărul și amplasarea detectoarelor de incendiu depind de tipul lor, de structura camerei (dimensiune, înălțime, suprafață plafon și suprafață acoperiș etc) și de condițiile de mediu din suprafața protejată. Senzorii de incendiu trebuie să fie amplasați astfel încât aceștia să prevină alarme false.

25.20. La instalarea detectoarelor de incendiu trebuie să se țină seamă de înălțimea maximă de montaj a acestora dată de producător.

25.21. Aria protejată de detectoarele de incendiu este determinată de caracteristicile tehnice ale acestora.

25.22. În cazul sistemelor cu acțiune directă, senzorii de incendiu trebuie să fie amplasați în apropiere de și în conformitate cu obiectul de protejat.

25.23. Sistemele electrice de detectare a incendiului pentru inițierea descărcării pulberii trebuie să fie configurate în conexiune de coincidență.

25.24. Dacă sunt necesare dispozitive de întârziere (mecanice sau pneumatice) pentru evacuarea zonelor inundate, descărcarea trebuie să fie întârziată pentru o anumită durată de timp după acționare. Acest timp de avertizare prealabilă nu trebuie să fie mai mare decât este necesar pentru a asigura evacuarea în siguranță. Dacă acest timp depășește 30 s trebuie să fie reconsiderate toate măsurile de protecție la incendiu.

25.25. Declanșarea descărcării sistemului cu pulbere trebuie să se facă numai după ce au fost activate sonor alarmele și s-a terminat timpul de avertizare prealabilă, comandat de dispozitivul de întârziere.

25.26. Dispozitivele manuale de acționare a instalațiilor cu pulbere pentru stingerea incendiilor, trebuie să fie amplasate lângă ieșire, în exteriorul camerelor protejate sau lângă obiectele protejate în cazul sistemelor cu acțiune directă.

25.27. Dispozitivele manuale de acționare trebuie să fie instalate la o înălțime normală de operare, în locuri cu vizibilitate foarte bună. Acestea trebuie să fie protejate împotriva acționării accidentale.

25.28. Dispozitivele de alarmă trebuie să fie instalate pentru a avertiza persoanele din interiorul zonei protejate și pentru a preveni accesul persoanelor în zonele protejate. Sursa de alimentare trebuie să fie proiectată pentru ca dispozitivul de alarmă să sune cel puțin 30 min.

25.29. Atunci când sistemul este acționat, o alarmă de incendiu trebuie să fie transmisă într-un loc cu ocupare continuă (de exemplu unitate de pompieri sau altă stație centrală de alarmă).

25.30. Sistemul cu pulbere trebuie să fie echipat cu cel puțin un dispozitiv de alarmă audibil. Alarmerile trebuie să sune după acționarea sistemului de detectare a incendiului. În caz de pericol pentru persoane trebuie să fie utilizate două dispozitive de alarmă complet independente (dispozitive pneumatice de alarmă alimentate de aceeași sursă ca dispozitivul de întârziere în timp și un dispozitiv electric de alarmă de tensiune monitorizată joasă).

25.31. Suplimentar alarmelor audibile, pot fi instalate indicatoare vizuale de alarmă.

Dimensionarea instalațiilor fixe de stingere a incendiilor cu pulberi

a. Sisteme cu inundare totală

25.32. La proiectarea instalațiilor fixe de stingere cu pulberi a incendiilor se ține seama atât de caracteristicile de stingere, cât și de cele de curgere ale pulberii folosite.

25.33. Soluția de inundare totală a spațiului protejat se adoptă în situații în care ariile însumate ale tuturor deschiderilor spațiului protejat (uși, ferestre, obloane, luminatoare, trape etc.), reprezintă maximum 15% din aria totală a acestuia.

25.34. Pierderea de pulbere din incintă reduce, în general, eficiența la stingere a sistemului și trebuie să fie minimizată prin închiderea deschiderilor oriunde este posibil.

25.35. Cantitatea de pulbere descărcată și debitul de aplicare trebuie să fie suficiente pentru a crea și menține cantitatea calculată (Q) peste tot în incintă, cu o marjă de siguranță adecvată pentru a compensa orice deschideri care nu se pot închide, și pentru orice sistem de ventilare care nu este oprit sau închis când sistemul este activat. Închiderea deschiderilor trebuie să fie stabilită încât să se producă anterior începutului descărcării.

25.36. (1) Cantitatea totală minimă de pulbere G_{pmin} se determină cu relația :

$$G_{pmin} = K_1 V + K_2 A_S + K_3 A_L + K_4 L_V t \quad [\text{kg}]$$

unde :

K_1 - factor cantitate de bază, (kg/m^3) ;

K_2 - factor cantitate suplimentară pentru deschideri $1 \% < A_R < 5 \%$ din suprafața totală A_R , (kg/m^2)

K_3 - factor cantitate suplimentară pentru deschideri $> 5 \%$ din suprafața totală, (kg/m^2) ;

K_4 - factor cantitate suplimentară pentru a compensa orice sistem de ventilație care nu este oprit sau închis pe durata descărcării, (kg/m^3) ;

V - volumul total al incintei, (m^3) ;

A_R - suprafața totală a incintei (pereți, plafon, pardoseală), (m^2) ;

A_S - suprafața totală a deschiderilor $> 5 \%$ din A_R , (m^2) ;

A_L - suprafața totală a deschiderilor $5 \% < A_R < 15 \%$ din A_R , (m^2) ;

L_V - debit ventilație, (m^3/s) ;

t - timp descărcare, (s)

(2) Pentru incendii de hidrocarburi trebuie să fie utilizate următoarele valori pentru factorii K :

$$K_1 = 0,65 \text{ kg}/\text{m}^3$$

$$K_2 = 2,5 \text{ kg}/\text{m}^2$$

$$K_3 = 5,0 \text{ kg}/\text{m}^2$$

$$K_4 = 0,65 \text{ kg}/\text{m}^3$$

(3) Pentru alte tipuri de incendiu factorii K pot fi determinați prin încercări la foc sau pot fi preluați din instalații de referință.

25.37. Debitul minim de descărcare a pulberii stingătoare de incendiu Q_{pmin} este dat de relația :

$$Q_{pmin} = \frac{G_{pmin}}{t} \quad [\text{kg}/\text{s}]$$

25.38. Durata de la declanșarea sistemului cu pulbere până la descărcarea cantității minime calculate de pulbere, G_{pmin} respectiv, durata unei reprize de stingere (timpul de descărcare) trebuie să depășească 30 s ($t \leq 30$ s).

25.39. În calculul volumului spațiului protejat împotriva incendiului se ia în considerare volumele mobilierului și al utilajelor, care se scad din volumul total al spațiului protejat.

25.40. Intensitatea de stingere în volum, i_{sv} , este definită prin relația :

$$i_{sv} = \frac{Q_p}{V} \quad [\text{kg/sm}^3]$$

în care :

Q_p este debitul de pulbere de stingere a incendiului, [kg/s] ;
 V – volumul incintei protejate

25.41. Intensitățile de stingere cu pulbere a incendiului se determină prin încercări în laboratoare autorizate și se precizează de către producătorul pulberii.

25.42. Pentru stingerea în volum, în absența altor date se poate adopta intensitatea de stingere, $i_{sv} = 0,020 \text{ kg/sm}^3$.

25.43. Intensitățile de stingere a incendiilor de suprafață, recomandate pentru lichide inflamabile, au valorile din tabelul 25.1:

Tabelul 25.1

Valorile intensităților de stingere cu pulberi a incendiilor de suprafață, în funcție de clasa și temperatura de inflamabilitate a lichidelor combustibile

Clasa de inflamabilitate a lichidelor combustibile	Temperatura de inflamabilitate (t_i) [°C]	Intensitatea de stingere (I_s) [kg/s.m ²]
L I	$t_i \leq 28$	0,130
L II	$28 < t_i \leq 55$	0,070
L III	$55 < t_i \leq 100$	0,060
L IV	$t_i > 100$	0,050

25.44. Pentru stingerea cu pulberi a incendiilor de suprafață la alte categorii de substanțe combustibile decât cele încadrate în tabelul 25.1 se poate adopta intensitatea de stingere de 0,130 kg/s.m².

25.45. Capacitatea (volumul) vaselor pentru stocarea pulberii se determină având în vedere funcționarea instalației timp de două reprize. Volumul pulberii nu trebuie să depășească 90% din volumul vaselor pentru stocare.

25.46. Se recomandă ca întreaga cantitate de pulbere să fie stocată în vase de aceeași capacitate.

25.47. Presiunea de calcul a vaselor de stocare a pulberii este de maximum 15 bar, iar presiunea de lucru este de maximum 10 bar.

25.48. Volumul de gaz (la presiunea atmosferică) pentru vehicularea unui kilogram de pulbere, v_g [m³/kg], se recomandă să fie de minimum :

- $v_g = 0,015 \text{ m}^3/\text{kg}$ pulbere, în cazul dioxidului de carbon ;
- $v_g = 0,025 \text{ m}^3/\text{kg}$ pulbere, în cazul azotului.

25.49. Volumul de gaz V_g [m^3], la presiunea atmosferică, se determină cu relația :

$$V_g = G_p v_g \text{ [m}^3\text{]}$$

în care :

G_p este cantitatea totală de pulbere stingătoare de incendiu, deversată în spațiul protejat [kg]

v_g – are semnificația indicată la art. 25.48

25.50. Volumul de gaz necesar vehiculării pulberii se păstrează în recipiente (butelii), la presiunea de 150 bar pentru dioxid de carbon și 150 bar sau 200 bar pentru azot, sau în rezervoare în care se asigură presiunea necesară vehiculării pulberii. Recipientele cu gaz sub presiune se echipează cu regulatoare de presiune.

25.51. Numărul de recipiente (butelii) cu gaz de vehiculare pentru stingere (n_b), se determină cu relația:

$$n_b = \frac{V_g}{V_b}$$

în care:

V_g are semnificația anterioară ;

V_b – volumul de gaz dintr-un recipient (butelie) – [m^3]

25.52. Numărul total de recipiente (butelii) cu gaz de vehiculare (N_b) necesar într-o instalație de stingere a incendiului cu pulbere, se determină cu relația:

$$N_b = n_b + n'_b + n''_b$$

în care:

n_b are semnificația anterioară ;

$n'_b = 1$ (numărul de butelii pentru acționarea instalației);

n''_b numărul de butelii necesar pentru spălarea cu gaz a instalației după funcționare (în funcție de mărimea instalației).

b. Sisteme cu aplicare locală

25.53. Sistemele cu aplicare locală sunt utilizate pentru a proteja obiecte separate și se proiectează în mod diferit pentru incendiile de suprafață și incendiile de echipament.

25.54. Cantitatea necesară de pulbere Q nu trebuie să fie mai mică decât cantitatea de pulbere dată de relația :

$$Q = K_5 V_i$$

unde :

Q este cantitatea de pulbere (kg) ;

V_i volum imaginar (m^3) în jurul proiecției pericolului pe toate fețele la cea mai apropiată margine solidă sau la o distanță de 1,5 m de pericol, oricare este cea mai mică ;

$K_5 = 1,2 \text{ kg/m}^3$

25.55. În cazul unei combinații de incendii de suprafață și de echipament, trebuie să fie aleasă cea mai mare valoare calculată a cantității de pulbere.

25.56. Durata de declanșare a sistemului cu pulbere până la descărcarea cantității calculate de pulbere nu trebuie să depășească 30 s.

25.57. Duzele pentru aplicare locală pentru incendiu de suprafață sau de echipament trebuie să fie amplasate în conformitate cu recomandarea producătorului.

c. Dimensionarea conductelor

25.58. Pentru transportul și distribuția pulberii se folosesc țevi din oțel inoxidabil, cupru, aliaj de cupru sau oțel protejat împotriva coroziunii (de exemplu: țevi din oțel galvanizat) sau alte materiale cu proprietăți mecanice și fizice echivalente.

25.59. Diametrul interior al conductei principale care pleacă de la vasele de stocare a pulberii la distribuitor se alege folosind nomogramele din figura 25.1 din anexa nr.26, în funcție de debitul de pulbere, Q_p , de concentrația amestecului pulbere-gaz în raport de masa (μ) și de coeficientul de frecare al pulberii (λ_n).

25.60. Valoarea minimă a debitului de pulbere pentru asigurarea continuității curgerii, este de 0,035 kg/s (valoarea optimă fiind de (0,500 ÷ 2,500) kg/s, în funcție de diametrul conductei).

25.61. Lungimea conductei de la rezervorul de stocare a pulberii până la distribuitor nu trebuie să depășească 100 m.

25.62. Aria secțiunii tuturor conductelor de distribuție a pulberii ce pleacă din același distribuitor trebuie să fie egală cu aria secțiunii conductei principale.

25.63. Diametrul ștuțurilor pe care se montează duzele de refulare nu trebuie să fie mai mic decât diametrul duzelor.

25.64. Numărul duzelor se calculează în funcție de intensitatea de stingere și de forma jetului de pulbere.

25.65. Aria totală a secțiunii duzelor (A_d) trebuie să reprezinte 0,6 la 0,8 din aria secțiunii conductei la care se montează duzele.

Amplasarea instalațiilor fixe de stingere a incendiilor cu pulberi

25.66. Rezervoarele de stocare a pulberii, recipientii (buteliile) cu gaz de vehiculare, modulul de comandă al instalației și distribuitorul, se amplasează în încăperi ușor accesibile, ferite de radiații termice.

25.67. Recipientele (buteliile) cu gaz de vehiculare se certifică conform reglementărilor în vigoare

25.68. Conductele cu duze se amplasează astfel încât distanța de la duze la focarul incendiului să nu depășească 5,00 m.

Executarea instalațiilor fixe de stingere cu pulberi a incendiilor

Condiții generale

25.69. Subansamblurile și echipamentele se transportă ambalate, păstrându-se caracteristicile tehnice și constructive cu care au fost realizate de către producător și se depozitează în condiții de siguranță.

25.70. Beneficiarul instalației are obligația asigurării condițiilor pentru depozitarea în siguranță a subansamblurilor instalației, echipamentelor și materialelor până la terminarea montajului și punerea în funcțiune a instalației, răspunzând de păstrarea lor alături de unitatea de montaj.

Montarea instalațiilor fixe de stingere cu pulberi a incendiilor

25.71. Pe timpul montajului se iau măsuri speciale pentru ca în interiorul conductelor să nu pătrundă corpuri străine care ar putea stânjeni transportul sau refularea pulberii stingătoare de incendiu.

25.72. Recipientele (buteliile) sub presiune și armăturile aferente acestora, se certifică conform reglementărilor în vigoare

25.73. În scopul asigurării fluidizării pulberii, gazul de vehiculare se introduce prin partea inferioară a vasului de stocare a pulberii, prin cel puțin patru puncte. Un punct de introducere a gazului de vehiculare se prevede și pe conducta principală de pulbere (de la robinetul de linie la vasul de stocare).

25.74. Conductele pentru transportul pulberii realizate din țevi din oțel trebuie să fie cu suprafețele interioare netede. Conductele pentru pulbere, montate în spații cu mediu corosiv, se protejează corespunzător.

25.75. Conductele de transport și distribuție a pulberii stingătoare de incendiu se leagă la pământ, cu prize de pământ a căror rezistență este de maximum 4Ω , respectându-se prevederile normativului I 7.

25.76. Conductele pentru comanda pneumatică trebuie să fie astfel montate încât să nu stânjenească intervenția personalului de exploatare și verificare.

25.77. Conductele și armăturile sistemului de distribuție a pulberii nu trebuie să prezinte schimbări bruște ale secțiunii de trecere.

25.78. Raza de curbură a conductelor de pulbere trebuie să fie de cel puțin $10 \times$ diametrul conductei (curbele trebuie să fie evitate pe cât posibil).

25.79. Rețelele de distribuție pe care se montează duzele de refulare, trebuie să fie fixate rigid cu bride care să preia efortul produs la refularea pulberii. La conductele de transport, bridele de fixare trebuie să permită dilatări și contracții funcționale.

25.80. După montare, conductele se curăță, iar înainte de montarea duzelor se suflă cu aer sub presiune (sau alt gaz), pentru îndepărtarea eventualelor corpuri străine pătrunse accidental.

Probarea instalațiilor fixe de stingere cu pulberi a incendiilor

25.81. Instalațiile fixe de stingere cu pulbere a incendiilor sunt supuse probei hidraulice de rezistență la presiune, a probei de etanșitate cu aer comprimat și a probei de funcționare. Presiunea de probă hidraulică de rezistență este de 1,5 ori presiunea de regim.

25.82. Proba de funcționare trebuie să includă controlul funcționării dispozitivelor de comandă, de alarmare, a armăturilor de siguranță și a aparatului de măsurare.

25.83. Odată cu încheierea probelor de recepție trebuie definitivată și instruirea personalului care asigură exploatarea și întreținerea instalației de stingere, consemnându-se acest lucru în procesul verbal de recepție.

Recepția instalațiilor fixe de stingere cu pulberi a incendiilor

25.84. Recepția instalațiilor fixe de stingere cu pulberi a incendiilor se face de către comisia constituită în conformitate cu legislația în vigoare.

25.85. Comisia de recepție este obligată să verifice :

- a) respectarea prevederilor reglementărilor tehnice, a proiectelor și a documentațiilor tehnice privind sistemul de detectare, semnalizare și stingere cu pulbere a incendiului;
- b) procesele verbale de recepție internă, documentele de calitate și de garanție ale producătorilor de echipamente, precum și după caz, certificatele de conformitate sau agrementele tehnice pentru materialele, aparatele și echipamentele instalate;
- c) funcționarea instalației de detectare, semnalizare și comandă;
- d) funcționarea sistemului de distribuție a pulberii;
- e) existența panourilor de avertizare privind evacuarea personalului, a instrucțiunilor de exploatare și a măsurilor ce se întreprind în timpul intervenției în caz de incendiu.

25.86. Rezultatele verificărilor și a probelor efectuate în prezența comisiei de recepție se consemnează într-un proces verbal de recepție.

Comanda și punerea în funcțiune a instalațiilor fixe de stingere cu pulbere a incendiilor

25.87. Instalațiile fixe de stingere a incendiilor cu pulbere, în principiu, funcționează astfel:

- a) ca urmare a detectării izbucnirii incendiului se declanșează modulul de comandă (în cazul instalațiilor automate);
- b) deschide robinetele de pe conductele de distribuție a pulberii stingătoare;
- c) deschide robinetele de pe conductele cu agent de vehiculare a pulberii stingătoare și temporizează (unde este cazul) deschiderea lor;
- d) oprește funcționarea instalației de ventilare și închide golurile tehnologice și funcționale (uși, ferestre, obloane etc.) din pereții și planșeele incintei protejate;
- e) refulează pulberea;
- f) semnalizează acustic și optic funcționarea instalației de stingere și eventualele defecțiuni.

Partea a VII-a**PROIECTAREA ȘI EXECUTAREA INSTALAȚIILOR DE STINGERE A INCENDIILOR CU ABUR****26. Instalații de stingere cu abur a incendiilor*****Soluții tehnice de realizare a instalațiilor fixe de stingere cu abur a incendiilor******Componentele instalațiilor fixe de stingere cu abur a incendiilor***

26.1. Proprietățile aburului ca substanță de stingere a incendiului, mecanismul stingerii cu pulberi a incendiilor și domeniile recomandate pentru instalațiile de stingerea cu abur a incendiilor, sunt prezentate în anexa nr.27.

26.2. Instalațiile fixe de stingere cu abur a incendiilor se compun din :

- a) sursa de alimentare cu abur;
- b) conducta principală de abur (legată la sursa de alimentare înaintea robinetului de închidere a consumatorilor tehnologici);
- c) robinetul conductei principale de alimentare cu abur (normal deschis);
- d) ventilul automat de acționare;
- e) rețeaua de distribuție a aburului (cu conducte perforate);
- f) detectoare de incendiu (amplasate în incinta protejată);
- g) tabloul electric de comandă al instalației;
- h) butoane de acționare manuală;
- i) dispozitiv de semnalizare acustică locală (pentru avertizarea personalului aflat în incinta protejată);
- j) conducta de alimentare cu abur a instalației semifixe, cu hidranți de abur.

26.3. Instalațiile fixe de stingere cu abur a incendiului pot fi cu acționare automată și/sau manuală.

26.4. Instalațiile semifixe de stingere cu abur a incendiilor se compun dintr-o conductă de alimentare cu abur pe care se montează, de regulă din 25,00 în 25,00 m, hidranți de abur pentru intervenție manuală de stingere a începuturilor de incendiu izbucnite pe sol sau la diferite nivele ale instalațiilor tehnologice.

26.5. Hidrantul de abur se compune dintr-un robinet montat pe o conducta cu diametrul de 25mm la care se racordează un furtun din cauciuc în lungime de cel mult 15,00 m, având la capătul liber o țevă de 2,00 m lungime, cu orificiul de refulare cu diametrul de 15mm.

26.6. Țevile de refulare a aburului (izolate termic), sunt prevăzute cu mânere de prinde-re și se păstrează cu furtunul asamblat la robinete, pe suportii prevăzuți în acest scop.

26.7. Instalațiile semifixe, cu linii de furtun, se folosesc atât în incinte închise cât și la instalații tehnologice în aer liber. Amplasarea lor se face astfel încât fiecare punct cu pericol de incendiu să poată fi servit de unul sau două jeturi simultane de abur.

Dimensionarea instalațiilor de stingere cu abur a incendiilor

26.8. Debitul de calcul al instalației de stingere cu abur a incendiilor (q) se determină cu relația:

$$q = i_{sa} V \quad [\text{kg/s}]$$

în care:

V este volumul spațiului protejat (m^3);

i_{sa} - intensitatea de stingere a incendiului cu abur (cantitatea de abur introdusă în unitatea de timp pentru fiecare metru cub din volumul încăperii) – $[\text{kg}/\text{sm}^3]$.

26.9. Valorile intensității de stingere a incendiilor cu abur, determinate în funcție de destinația și etanșeitatea spațiului protejat, sunt cele din tabelul 26.1.

Tabelul 26.1

Valorile intensității de stingere a incendiului cu abur, în funcție de destinația și etanșeitatea spațiului protejat

Nr. crt.	Etanșeitatea spațiului protejat	Destinația spațiului protejat	Intensitate de stingere (i_{sa}) [kg/s.m ³]
1	Spații la care toate golurile se închid etanș	- Spații cu închidere etanșă (a ușilor, ferestrelor, luminatoarelor, golurilor pentru ventilare etc.). - Rezervoare și conducte etanșe	0,0025
2	Spații cu etanșeitate relativă	- Spații la care se pot închide etanș toate golurile (cu excepția ferestrelor, luminatoarelor și golurilor pentru ventilare). - Clădiri din materiale incombustibile - Rezervoare neetanșe	0,0050

26.10. Cantitatea totală de abur necesară stingerii unui incendiu, Q , se determină cu relația:

$$Q = q \cdot T_t \quad [\text{kg}]$$

în care:

q – debitul de calcul al instalației de stingere cu abur a incendiului, determinat conform art.27.8 (kg/s);

T_t – durata teoretică de stingere a incendiului (care se consideră de 180 secunde pentru spații etanșe și de 300 secunde pentru spații cu etanșeitate relativă).

26.11. Diametrul conductei de alimentare cu abur, d_a , se determină cu relația:

$$d_a = 1,128 \sqrt{\frac{q \cdot v}{w_a}} \quad [\text{m}]$$

în care:

q – debitul de calcul al instalației de stingere cu abur a incendiului (kg/s);

$w_a = 30$ la 50 m/s (viteza aburului în conductă);

v – volumul specific al aburului (m³/kg), având valorile din tabelul 26.2.

26.12. Viteza efectivă a aburului în conductă, w_{ef} , se determină cu relația:

$$w_{ef} = \frac{4qv}{\pi d_a^2} \quad [\text{m/s}]$$

în care q , v și d_a au semnificațiile anterioare.

26.13. Presiunea aburului în conductele fixe de distribuție se recomandă să fie de minimum 3 bar, iar la furtunurile pentru hidranți presiunea aburului trebuie să fie maximum 3,5 bar.

26.14. Debitul de abur la un orificiu de distribuție, q_0 , se determina cu relația:

$$q_0 = 2,05 \mu f \sqrt{\frac{p}{v}} \quad [\text{kg/s}]$$

în care :

$\mu = 0,6$ (coeficientul compactității jetului de abur)

f - aria secțiunii orificiului, (m²);

p - presiunea aburului, (bar);

v - are semnificația anterioară.

Tabelul 26.2

Valorile volumului specific al aburului în funcție de presiune și temperatură

Presiunea aburului la sursă [bar]	Temperatura aburului [°C]	Volumul specific v [m ³ /kg]
1	99,09	1,7250
2	119,62	0,9016
3	132,88	0,6166
4	142,92	0,4706
5	151,11	0,3816
6	158,08	0,3213
7	164,17	0,2778
8	169,61	0,2448
9	174,53	0,2189
10	179,04	0,1981

26.15. Repartiția aburului la orificiile de distribuție trebuie să fie cât mai uniformă pe toată lungimea conductei. Această condiție este îndeplinită dacă coeficientul adimensional α , are valorile $\alpha = 0,3 \dots 0,5$, relația de calcul fiind:

$$\alpha = \frac{\sum f}{S} = 0,3 \dots 0,5$$

în care:

f are semnificația anterioară;

S – aria secțiunii transversale a conductei de distribuție (exprimată în aceleași unități de măsură ca și f).

26.16. Distanța dintre orificiile de ieșire a aburului, l , se determină cu relația:

$$l = \frac{L}{n} \quad [\text{m}]$$

în care:

L este lungimea conductei de distribuție a aburului (m);

n – are semnificația anterioară.

26.17. (1) Numărul orificiilor de ieșire a aburului, n , se determină cu relația:

$$n = \frac{q}{q_0}$$

în care q și q_0 au semnificațiile anterioare.

(2) Numărul de orificii de ieșire a aburului se poate determina cu ajutorul nomogramei din Anexa nr.27, figura 27.1.

(3) Valorile din nomogramă sunt valabile pentru coeficientul $\alpha = 0,3$ (α este definit la art. 26.15).

(4) Pentru $\alpha = 0,5$, valorile din nomogramă se înmulțesc cu 1,65, iar pentru valori intermediare ale lui α numărul de orificii se determină prin interpolare.

26.18. Diametrul interior al conductei de distribuție a aburului, d_d , se determină cu relația:

$$d_d = \sqrt{\frac{4 \sum f}{\pi \alpha}} \quad [\text{m}]$$

în care f și α au semnificațiile anterioare.

26.19. Durata reală de stingere, T_r , se determină cu relația:

$$T_r = \frac{V \cdot \rho_a}{n \cdot q_0} \leq T_i \quad [\text{m}]$$

în care:

V , n , q_0 și T_i au semnificațiile anterioare;

ρ_a – densitatea aburului (se consideră $\rho_a = 0,768 \text{ kg/m}^3$).

26.20. Înălțimea perdelelor exterioare de abur, h , se determină cu relația:

$$h = \frac{\rho_a}{\rho_{aer}} \cdot \frac{w_a}{w_v} \cdot \sqrt[3]{L_a d_0^2} \quad [\text{m}]$$

în care:

ρ_a și w_a au semnificațiile anterioare;

d_0 – diametrul orificiului, [m];

ρ_{aer} – densitatea aerului ($\rho_{aer} = 1,26 \text{ kg/m}^3$);

w_v – viteza vântului [m/s];

L_a – distanța de la conducta de alimentare a perdelei de abur până la obiectivul protejat, [m].

Executarea instalațiilor fixe de stingere cu abur a incendiilor

Condiții generale

26.21. Echipamentul necesar instalației de stingere cu abur a incendiilor trebuie să aibă asigurată calitatea corespunzătoare, produsele fiind recepționate atent pe baza documentelor prezentate (documente de calitate, agremente tehnice, instrucțiuni etc.).

26.22. Subansamblurile și echipamentele instalației se transportă ambalate, păstrându-se caracteristicile tehnice și constructive cu care au fost realizate de producător.

26.23. Înainte de montarea conductelor și a celorlalte accesorii aferente se verifică starea lor, neadmițându-se montajul dacă prezintă deformări sau urme de lovire.

Montarea instalațiilor fixe de stingere cu abur a incendiilor

26.24. Robinetele de acționare ale instalațiilor de stingere cu abur a incendiilor se amplasează în locuri ușor accesibile, în exteriorul incintei protejate și la 15,00 ÷ 25,00 m de instalațiile tehnologice protejate. Robinetele se prevăd cu indicatoare care să permită identificarea instalațiilor pe care le servesc.

26.25. Conductele interioare de distribuție a aburului se montează la 0,20 ÷ 0,30 m de pardoseală, cu orificiile astfel dispuse încât jeturile de abur să fie dirijate spre interiorul incintei protejate. În cazul rezervoarelor cu lichide combustibile, conductele de distribuție a aburului se montează în interior, la partea superioară a rezervorului, în jurul mantalei. La rezervoarele cu diametru (latura) mai mare de 15,00 m se prevăd cel puțin două racorduri la rețeaua de distribuție, montate distanțat între ele cu cel puțin un sfert de circumferință (perimetru).]

26.26. Instalațiile de refulare a aburului pot fi alcătuite din conducte metalice perforate, cu orificiile având diametrul de 4 ÷ 5mm, (ori prevăzute cu ștuțuri cu diametrul de maximum 38 mm) sau din furtunuri din cauciuc (denumite hidranți de abur) racordate la o conducta de abur.

26.27. Perdelele exterioare de protecție sunt alcătuite din conducte de abur perforate la partea superioară și inferioară (care se pot etaja). Se recomandă ca distanța dintre două

orificii succesive ale unei țevi să fie de maximum 0.15 m, iar distanța între axele a două conducte etajate să fie de minimum 0,70 m.

26.28. Instalațiile de stingere de tipul hidranților de abur se alimentează dintr-un distribuitor cu robinete având diametrul de 25 mm, la care se racordează furtunuri flexibile pentru abur de maximum 15,00 m lungime. Fiecare furtun se prevede cu o țevă de refulare cu diametrul de 25 mm și lungime de 2,00 m, având diametrul orificiului de refulare a aburului de 15 mm. Țevile pentru abur se prevăd cu mânere de prindere izolate termic, iar roțile de manevră ale robinetelor se izolează termic.

26.29. Pentru evitarea acumulării electricității statice, rețelele de abur și suprafețele metalice din spațiile protejate trebuie să aibă asigurată continuitatea electrică și să fie legate la pământ.

Probarea instalațiilor fixe de stingere cu abur a incendiilor

26.30. Instalațiile de stingere cu abur a incendiilor sunt supuse probelor hidraulice de rezistență la presiune, de etanșeitate și de funcționare. Proba hidraulică de rezistență se efectuează la presiunea de probă egală cu 1,5 ori presiunea de regim.

26.31. Proba de funcționare constă în verificarea funcționării armăturilor de comandă, a aparatelor de control și semnalizare, precum și a rețelei de transport și distribuție a aburului necesar stingerii incendiului.

Recepția instalațiilor fixe de stingere cu abur a incendiilor

26.32. Recepția lucrărilor se face de către comisia constituită în conformitate cu legislația în vigoare.

26.33. Comisia de recepție este obligată să verifice:

- a) respectarea prevederilor proiectelor de execuție și a documentațiilor tehnice;
- b) respectarea prevederilor reglementărilor tehnice de executare a instalațiilor cu abur;
- c) procesele verbale de recepție internă, certificatele de garanție, de calitate și după caz, agrementele tehnice ale materialelor și echipamentelor.

26.34. Rezultatele verificărilor și a probelor efectuate în prezența comisiei de recepție se consemnează într-un proces verbal de recepție.

Partea a VIII- a

EXPLOATAREA INSTALAȚIILOR DE STINGERE A INCENDIILOR

27. Organizarea exploatării instalațiilor de stingere a incendiilor

Prevederi generale

27.1. Exploatarea instalațiilor de stingere a incendiilor, începe după recepția acestora, când este certificată realizarea de către constructor a lucrărilor, în conformitate cu prevederile contractuale și cu cerințele documentelor oficiale, care atestă că instalațiile respective pot fi date în folosință.

27.2. Exploatarea instalațiilor de stingere a incendiilor, trebuie făcută pe întreaga perioadă de utilizare a acestora, asigurându-se permanent intrarea în funcțiune și funcționarea lor la parametri proiectați, în caz de incendiu.

27.3. La exploatarea instalațiilor de stingere a incendiilor trebuie să se respecte prevederile prezentului normativ, ale Normelor Generale de apărare împotriva incendiilor, aprobate prin Ordinul ministrului administrației și internelor nr.163/2007, instrucțiunile de exploatare și mentenanță prevăzute în proiect, precum și prevederile din specificațiile și fișele tehnice ale aparatelor, utilajelor, echipamentelor, materialelor și substanțelor de stingere date de producător.

27.4. Exploatarea instalațiilor de stingere a incendiilor, cuprinde următoarele operații:

- a) controlul, verificarea și mentenanța instalațiilor, pentru asigurarea funcționării lor eficiente, la parametri proiectați, în caz de incendiu;
- b) revizia tehnică;
- c) repararea instalațiilor de stingere a incendiilor.

27.5. Având în vedere că, un sistem sau o instalație de stingere a incendiilor, poate sta fără utilizare perioade de timp îndelungate, instalatorul trebuie să furnizeze utilizatorului o procedură documentată de control, verificare și mentenanță a sistemului, care să asigure funcționarea corectă și eficientă a instalației în caz de incendiu.

27.6. (1) Beneficiarul trebuie să elaboreze și să aplice un program propriu de control și verificare, să stabilească un grafic de verificări, reparații curente și mentenanță și să documenteze înregistrări adecvate, inclusiv registrul menționat la 27.15.

(2) Programul propriu de control și verificare se realizează pe baza prevederilor proiectului și a instrucțiunilor de exploatare ale instalațiilor de stingere a incendiilor, elaborate de proiectant, cu respectarea reglementărilor specifice.

27.7. Programul, respectiv graficul trebuie să cuprindă prevederi referitoare la întreaga instalație, pe categorii de elemente ale acesteia și pe operațiuni funcționale, consemnate în instrucțiunile de exploatare ale instalațiilor de stingere a incendiilor.

27.8. (1) Controlul și verificarea instalațiilor de stingere a incendiilor, se efectuează de către personalul de exploatare specializat și instruit în acest scop, pe baza unui program stabilit.

27.9. Reparațiile curente se efectuează la unele elemente sau la o parte din acestea, care pot afecta buna funcționare a sistemului sau instalației respective ori a unor componente ale acestora. Reparațiile curente se fac pe baza constatărilor rezultate în urma controlului, verificării, reviziilor tehnice și/sau preventiv, pentru elementele susceptibile a se defecta într-o perioadă scurtă de timp.

27.10. Revizia instalațiilor de stingere a incendiilor, se face periodic, conform specificațiilor menționate la fiecare element al instalației și are ca scop cunoașterea stării tehnice instalațiilor la un anumit moment, în vederea luării măsurilor care să asigure funcționarea acestora în caz de incendiu, la parametri proiectați.

27.11. Reparațiile și reviziile tehnice ale instalațiilor de stingere a incendiilor se efectuează numai de către personal autorizat conform legii.

27.12. În cazul reabilitării tehnice a instalațiilor de stingere a incendiilor, unele elemente componente ale acestora sunt înlocuite sau reparate, pentru a asigura funcționarea lor la parametrii prevăzuți în proiect.

27.13. În cazul modernizării instalațiilor de stingere a incendiilor, se asigură funcționarea acestora la parametrii din proiect. La reabilitarea și modernizarea instalațiilor de stingere a incendiilor se au în vedere constatările făcute cu ocazia controalelor, verificărilor și reviziilor efectuate în timpul exploatării și duratele de viață normale, precum și gradele de uzură tehnică și morală a elementelor instalației și influența lor în exploatare, frecvența apariției unor defectțiuni, cheltuielile necesare remedierilor și altele.

Responsabilii cu exploatarea instalațiilor de stingere a incendiilor și obligațiile acestora

27.14. Responsabilitatea exploatării sistemelor și instalațiilor de stingere a incendiilor revine beneficiarului (proprietar sau utilizator) obiectivelor (clădirilor) protejate împotriva incendiului cu astfel de sisteme și instalații.

27.15. Conducerea societății deținătoare a instalației de stingere a incendiilor, trebuie să numească prin dispoziție scrisă un responsabil cu exploatarea instalației, care are sarcina de a asigura efectuarea riguroasă și la timp a controalelor și verificărilor ale instalației, de a urmări modul în care persoana fizică sau juridică autorizată efectuează activitățile prevăzute în graficul de verificări, reparații curente și mentenanță și de a ține la zi REGISTRUL DE EVIDENȚĂ, întocmit conform modelului din anexa nr.28.

27.16. În registrul instalației se trec minim următoarele înregistrări:

- a) rezultatele verificărilor;
- b) evenimentele care afectează instalația (de exemplu, incendii, declanșări neintenționate, dezactivări, defecte ș.a.), măsurile luate sau care trebuie luate;
- c) lucrări de întreținere și reparații (motiv, natură)

27.17. Beneficiarii (proprietarii, administratorii și utilizatorii) instalațiilor de stingere a incendiilor, sunt obligați să efectueze la timp lucrările de întreținere și reparații, respectiv să folosească instalațiile de stingere în conformitate cu instrucțiunile de exploatare.

27.18. Evidența lucrărilor de reparații curente și a reparațiilor capitale la instalațiile de stingere a incendiilor, trebuie să se țină într-un registru special, întocmit după modelul din anexa nr.29.

27.19. Pentru efectuarea lucrărilor de reparații curente și reparații capitale ce se execută cu foc deschis, unitatea executantă trebuie să emită persoanelor care execută astfel de lucrări un PERMIS DE LUCRU CU FOC (după modelul redat în anexa nr.30), conform precizărilor din Normele Generale de apărare împotriva incendiilor

27.20 Persoanele care efectuează reparații sau alte lucrări, care în mod normal nu lucrează în interiorul zonelor protejate, trebuie să înceapă lucrarea numai după ce au primit o aprobare scrisă de la responsabilul desemnat al utilizatorului în care se precizează data începerii lucrării și durata ei; pe durata lucrării utilizatorul trebuie să ia măsuri alternative de apărare împotriva incendiilor.

27.21. După fiecare activitate de verificare, reparație sau mentenanță persoana fizică sau juridică autorizată trebuie să înainteze beneficiarului un raport de control datat și semnat,

care trebuie să includă înregistrări referitoare la activitatea desfășurată, orice modificări efectuate sau necesare și orice alte detalii despre factorii externi, de exemplu condițiile de vreme, care pot afecta rezultatele.

27.22. La controalele periodice trebuie să se identifice orice modificări de structură, activitate, mod de depozitare, încălzire, iluminat sau echipamente etc. a clădirii și trebuie să se analizeze efectele care pot fi exercitate asupra clasificării riscului sau asupra proiectării instalației.

27.23. (1) Exploatarea instalațiilor de stingere a incendiilor se efectuează cu personal de exploatare, având sarcini permanente în acest scop în condițiile art.27.8

27.24. Personalul de exploatare are obligația de a cunoaște în detaliu configurația instalației, modul de punere în funcțiune al acesteia și măsurile prestabilite ce trebuie luate în caz de incendiu, poziția și rolul fiecărui element al sistemului, parametrii funcționali prevăzuți în documentația de proiectare și urmările nerespectării acestora, cauzele posibile care pot perturba buna funcționare a sistemului și modul de înlăturare a acestora. În acest scop se folosește schema funcțională și instrucțiunile de exploatare ale echipamentelor, aparatelor și utilajelor date de producător.

27.25. Personalul de exploatare are obligația să remedieze imediat orice defecțiune îndată ce aceasta a fost sesizată, pentru a menține instalația de stingere în permanentă stare de funcționare, în caz de incendiu.

27.26. Lucrările efectuate în timpul exploatării (reparații, modificări, extinderi, modernizări etc.) se recepționează în conformitate cu prevederile *Normativului pentru verificarea calitatii si receptia lucrarilor de instalatii aferente constructiilor*, indicativ C 56-02 și ale *Regulamentului de recepție a lucrărilor de construcții și instalații aferente acestora* aprobat prin H.G. nr. 273/1994, cu modificările și completările ulterioare, precum și cu prevederile prezentului normativ.

27.27. Extinderea, modificarea sau completarea unor instalații de stingere a incendiilor se poate face numai pe baza unui proiect avizat de proiectantul inițial al instalației sau a unei expertize tehnice întocmite de un expert tehnic atestat în condițiile legii.

27.28. În cazul schimbării temporare sau definitive a personalului de exploatare a instalației de stingere a incendiului, se întocmește un PROCES VERBAL DE PREDARE-PRIMIRE, după modelul redat în anexa nr. 31. Noul responsabil cu exploatarea instalației de stingere a incendiilor, are obligațiile prevăzute în prezentul normativ.

Materiale, echipamente, aparate și utilaje

27.29. Înlocuirea unor materiale, echipamente, aparate sau utilaje ale instalațiilor de stingere a incendiilor, în cadrul lucrărilor de reparații (modificări, extinderi, modernizări etc.) se face numai cu acordul organelor în drept, conform legislației în vigoare.

27.30. Materialele, echipamentele, aparatele și utilajele folosite pentru înlocuirea celor necorespunzătoare din instalațiile de stingere a incendiilor, trebuie să îndeplinească următoarele condiții:

- a) să satisfacă condițiile pentru îndeplinirea cerințelor fundamentale;
- b) să îndeplinească cerințele de introducere pe piață și de utilizare prevăzute în legislația în vigoare;
- c) să conducă la reducerea cheltuielilor de exploatare și întreținere ale instalației de stingere a incendiului.

Măsuri de tehnica securității și sănătății în muncă și de apărare împotriva incendiilor

27.31. Personalul care pune în funcțiune și exploatează instalațiile de stingere a incendiilor trebuie să fie instruit și trebuie să ia la cunoștință de prevederile prezentului normativ, de normele de tehnica securității și sănătății în muncă și de apărare împotriva incendiilor.

27.32. Pentru personalul din spațiile protejate cu instalații de stingerea incendiilor, se asigură instructaje periodice asupra modului de comportare în caz de incendiu. Acestea trebuie să urmărească în principal următoarele:

- a) evacuarea zonei în timpul de temporizare prevăzut;
- b) cunoașterea semnalului caracteristic de alarmare;
- c) cunoașterea căilor de evacuare și parcurgerea lor rapidă, fără panică;
- d) închiderea ușilor de către ultimele persoane care se evacuează din incintă;
- e) adunarea în locul stabilit și verificarea prezenței oamenilor din incinta supusă inundării.

27.33. În toate spațiile unde se utilizează substanțe de stingere gazoase și există riscul ca oamenii să fie afectați, trebuie să se prevadă măsuri de siguranță corespunzătoare pentru a se asigura evacuarea imediată a acestora și preîntâmpinarea accesului în astfel de atmosferă, precum și mijloacele necesare acordării primului ajutor oricăror persoane afectate.

27.34. În caz de descărcare accidentală a gazelor de stingere, se procedează la evacuarea urgentă a oamenilor din incintă, iar accesul ulterior trebuie să fie permis numai cu aparat de protecție a căilor respiratorii

27.35. Personalul de exploatare și întreținere a instalației de stingere trebuie fi dotat cu echipamente de protecție, potrivit reglementărilor legale, ca de exemplu:

- a) mănuși impermeabile;
- b) aparat autonom de respirație (la peste 1.000 ppm);
- c) ochelari de protecție (mască de protecție);
- d) încălțăminte impermeabilă;
- e) îmbrăcăminte de protecție confecționată din materiale rezistente-

27.36. În interiorul spațiilor protejate supuse inundării cu substanțe gazoase de stingere și în care există riscul ca oamenii să fie afectați, se afișează la loc vizibil, indicatoare de avertizare inscripționate. Standardul de referință este ISO 3864/1,2, 3, 4 și ISO 7010.

27.37. În stațiile de distribuție, în apropierea bateriilor de butelii cu substanțe de stingere, se afișează la loc vizibil panouri conținând:

- a) schemele de funcționare ale instalației;
- b) instrucțiunile de exploatare ale instalației;
- c) instrucțiunile specifice de securitate și sănătate în muncă și măsurile pentru prevenirea accidentelor umane în timpul și după inundarea cu substanțe gazoase de stingere;
- d) adunarea în locul stabilit și verificarea prezenței oamenilor din incinta supusă inundării.

27.38. Căile de acces spre spațiile supuse inundării cu substanțe gazoase de stingere se marchează și păstrează libere pentru a asigura condiții de evacuare rapidă și în deplină siguranță a oamenilor.

27.39. Pentru fiecare instalație cu substanțe gazoase de stingere se prevăd mijloace și echipamente de protecție a căilor respiratorii. Se recomandă ca mijloacele și echipamentele de protecție să se păstreze într-o încăpere apropiată, protejată față de incinta ce se inundă cu dioxid de carbon și la care accesul este ușor.

27.40. Este interzisă intrarea oamenilor în spațiile inundate cu substanțe gazoase de stingere, fără echipament de protecție corespunzător (aparate autonome de respirat).

27.41. Pentru spațiile închise la care instalația de stingere a lucrat, operatorul de serviciu trebuie să asigure măsuri de avertizare la ușile de acces în spațiul inundat, pentru a nu permite intrarea accidentală înainte ca acesta să fie ventilat. Se afișează panouri inscripționate (standard de referință ISO 3864/1,2, 3, 4 și ISO 7010) conform indicatorului din figura 27.1.



Figura 27.1. Indicator pentru interzicerea accesului în spațiile în care au fost refulat substanțe de stingere

27.42. Este obligatoriu ca după terminarea acțiunii de stingere să se ia măsuri de eliminare prin ventilare a gazelor de ardere și a gazelor de stingere. Numai după aceea trebuie să se permită accesul oamenilor în incintă.

27.43. După acționarea la incendiu, instalațiile se verifică, completează și se remediază defecțiunile, punându-se în funcțiune de personal autorizat, cu respectarea prevederilor normativului și a specificațiilor producătorului.

28. Exploatarea instalațiilor de stingere cu apă a incendiilor

Exploatarea instalațiilor de stingere a incendiilor cu hidranți interiori și hidranți exteriori

28.1. (1) Hidranții de incendiu – interiori și exteriori – trebuie menținuți permanent în stare de funcționare. În acest scop, utilizatorul trebuie să desemneze o persoană care să efectueze verificarea instalației de hidranți periodic, în funcție de condițiile de mediu și de risc de incendiu, dar cel puțin săptămânal.

(2) La hidranții interiori se urmărește, în principal :

- a) modul de manevrare a robinetelor, urmărindu-se ca deschiderea, respectiv închiderea să se facă ușor și complet;
- b) starea furtunului să fie corespunzătoare din punct de vedere calitativ, astfel încât să nu cedeze la presiunea apei;
- c) accesul la hidranți să fie permanent liber; în acest scop nu se depozitează materiale în fața hidranților sau pe hidranți;
- d) să nu fie descompletat;
- e) să nu fie defecte evidente, scurgeri sau corodări;
- f) marcarea să fie lizibilă și corectă.

(2) Persoana desemnată trebuie să ia imediat acțiunile corective necesare.

28.2. Persoanele care lucrează în încăperi prevăzute cu hidranți de incendiu interiori trebuie să cunoască modul de folosire a acestora.

28.3. (1) Beneficiarul trebuie să încheie un contract cu o persoană fizică sau juridică autorizată, în condițiile art.27.8, pentru efectuarea unui program de verificări și mentenanță, cel puțin semestrial, care include verificarea funcționării cu furtunul derulat complet, sub presiune, urmărind următoarele aspecte :

- a) furtunul nu este corodat, nu sunt scurgeri, deformări, distrugerii, crăpături, pe întreaga lungime; în cazul unui semn de defect, furtunul se înlocuiește imediat cu un alt furtun încercat la presiunea de lucru maximă;
- b) dispozitivele de fixare sunt solide și nedeteriorate;
- c) debitul de apă este continuu și suficient (se recomandă utilizarea unui debitmetru și a unui manometru);
- d) sistemul de derulare funcționează ușor;
- e) țeava funcționează corespunzător.

(2) Dacă este necesară o reparație urgentă, se afișează inscripția DEFECT și se informează imediat persoana competentă pentru a lua măsuri alternative de protecție.

(3) La fiecare cinci ani toate furtunurile trebuie presurizate la presiune maximă de lucru.

28.4. La hidranții de incendiu exteriori se verifică:

- a) starea tehnică a cutiilor de protecție, înlocuindu-se cele deteriorate datorită circulației autovehiculelor sau a unor intervenții necorespunzătoare;
- b) gradul de etanșeitate a garniturilor;
- c) existența indicatoarelor de marcarea a hidranților.

28.5. (1) De pe hidranții amplasați în spațiile verzi se înlătură pământul și iarba, astfel încât poziția lor să fie ușor de identificat în orice moment. În același scop, pe timpul iernii după fiecare ninsoare, se înlătură zăpada de pe cutiile hidranților.

(2) În cazul efectuării unor lucrări (modernizarea unor căi de acces, săpături la diverse rețele, etc.) se urmărește permanent ca hidranții subterani să nu fie acoperiți cu beton, asfalt, etc. sau să fie blocați prin parcare.

28.6. Defectele frecvente ale hidranților de incendiu și modul de remediere a acestora sunt prezentate în tabelul 28.1.

Tabelul 28.1

Defectele frecvente ale hidranților de incendiu și modul de remediere a acestora

Tipul de defecte	Elemente componente	Acțiuni de remediere
1. absență capac de manevră, capac robinet; 2. racord defect; 3. garnituri deteriorate sau lipsa acestora; 4. absență roată de manevră; 5. scurgeri ale robinetelor;	robinet hidrant, racord furtun	1. înlocuire; 2. reparare; 3. înlocuire; 4. montare; 5. înlocuire sau reparare;
6. blocarea hidranților; 7. modul de manevrare ușoară a robinetelor (închidere, deschidere) – operare necorespunzătoare.		6. înlăturarea materialelor depozitate pe hidranți sau în fața acestora; 7. reparare;
1. deteriorări (tăieturi, crăpături, etc.); 2. racorduri deteriorate; 3. garnituri defecte sau deteriorate; 4. furtun neracordat la robinet;	furtun de refulare	1. înlocuire; 2. înlocuire sau reparare; 3. înlocuire; 4. racordare;
1. lipsa țevii de refulare; 2. garnitură lipsă sau deteriorată; 3. țeavă deteriorată; 4. țeava nu operează corespunzător;	țevi de refulare	1. înlocuire; 2. înlocuire; 3. înlocuire; 4. reparații sau înlocuire;
1. verificarea tuturor condițiilor referitoare la coroziunea ori deteriorarea elementelor componente; 2. ușa cutiei nu se deschide complet; 3. geamul ușii este crăpat sau spart; 4. absența dispozitivului pentru spart geamuri în caz de intervenție; 5. blocarea accesului la hidranți; 6. verificarea tuturor elementelor componente (robinet hidrant interior, furtunuri și țevi de refulare, stingătoare);	cutie hidrant	1. reparare sau înlocuire a elementelor componente sau a întregii cutii; 2. reparare; 3. înlocuire; 4. reparare sau înlocuire; 5. echipare cu dispozitiv; 6. înlăturarea obiectelor sau materialelor depozitate; 7. înlocuirea oricărui element defect și echiparea cu cele care nu există;

Exploatarea coloanelor uscate

28.7. (1) La clădirile dotate cu coloane uscate se asigură în permanență accesul liber al mașinilor de pompieri la racordul de alimentare cu apă al clădirii, indiferent de anotimp, precum și accesul formațiilor de pompieri la racordurile de alimentare cu apă din clădire.

(2) În acest scop, spațiile de acces trebuie să fie în permanență libere, nefiind admisă depozitarea de materiale, etc. care să blocheze accesul sau să mascheze racordul.

28.8. Periodic se verifică și se asigură existența indicației „RACORD INCENDIU” la fiecare racord de alimentare, în vederea facilitării intervențiilor.

Exploatarea instalațiilor de stingere a incendiilor cu sprinklere, sprinklere deschise și pulverizatoare

28.9. Instalațiile de stingere a incendiilor cu acționare automată și manuală necesită o supraveghere specială și permanentă pentru a putea fi menținute în stare de funcționare.

28.10. Instalatorul trebuie să furnizeze utilizatorului o procedură documentată de control și verificare a sistemului. Procedura trebuie să includă și instrucțiuni privind acțiunile ce trebuie efectuate în caz de defect a sistemului, cu menționarea specială a procedurii de urgență pentru pornirea manuală a pompelor.

28.11. Beneficiarul trebuie să aplice un program propriu de control și verificare, să stabilească un grafic de verificări, reparații curente și mentenanță și să documenteze înregistrări adecvate, inclusiv registrul menționat la 27.16.

28.12. Beneficiarul trebuie să încheie un contract cu o persoană fizică sau juridică autorizată, pentru efectuarea graficului de verificare, reparații curente și mentenanță, în condițiile art.27.8

24.59. Verificările planificate și executate, constatările respective și măsurile luate se consemnează în registrul de control al instalației.

24.60. (1) În situațiile în care, pe sprinklere sau pe duzele de refulare a apei, sunt aplicate alte materiale decât cele ale producătorului, atunci acestea trebuie să fie înlocuite cu altele noi, care au aceleași caracteristici tehnice, cum ar fi, de exemplu, diametrul orificiului, răspunsul la acțiunea termică sau distribuția apei.

(2) Capetele sprinkler sau duzele de refulare a apei protejate împotriva coroziunii la care se constată urme de lovire din timpul instalării sau exploatării se permite să fie reparate o singură dată, numai utilizând produse pentru acoperire de la producător, astfel încât să se asigure protecția totală a acestor produse pentru construcții.

Programul propriu de control și verificare al utilizatorului

Control săptămânal

28.15. Următoarele aspecte trebuie minim verificate și înregistrate:

- a) indicațiile tuturor manometrelor de presiune de apă și aer; Presiunea în rețeaua de conducte din instalațiile apă-aer, mixte sau cu preacționare nu trebuie să scadă cu mai mult de 1,0 bar pe săptămână.
- b) toate nivelele de apă în rezervoare (inclusiv rezervoarele de apă de amorsare a pompelor și rezervoarelor tampon închise);
- c) poziția corectă a tuturor robineților.

28.16. Fiecare dispozitiv de alarmă cu motor hidraulic supus verificării trebuie să sune cel puțin 30 s.

28.17. Verificarea pompelor automate trebuie să includă următoarele:

- a) verificarea nivelurilor combustibilului și lubrifianților în motoarele diesel;
- b) reducerea presiunii apei la dispozitivul de pornire, simulând condiția pornirii automate,
- c) verificarea și înregistrarea presiunii de început în momentul pornirii pompei;
- d) verificarea presiunii uleiului în motoarele diesel și debitul apei la răcire prin circuitele de răcire deschise.

28.18. (1) Verificarea de repornire a motorului diesel se efectuează astfel, imediat după verificarea pornirii pompelor

a) motorul trebuie rulat timp de 20 min sau perioada de timp specificată de furnizor. Motorul trebuie oprit și imediat repornit manual;

b) trebuie verificat nivelul apei în circuitul primar al sistemelor de răcire închise.

(2) În timpul verificării trebuie monitorizat presiunea uleiului (atunci când există manometru), temperaturile motorului și a lichidului de răcire. Trebuie să se efectueze un control general pentru verificarea scurgerilor de combustibil sau de lichid de răcire.

28.19 Trebuie să se verifice traseul și amplasarea sistemelor de încălzire, funcționarea corectă a sistemului de încălzire necesar pentru a preveni înghețarea instalației.

Control lunar

28.20. (1) Se verifică nivelul electrolitului și densitatea acidului din bateriile cu plumb (incluzând bateriile de pornire ale motorului diesel și cele de alimentare ale tabloului de comandă). Dacă densitatea este scăzută, încărcătorul bateriilor trebuie verificat și, dacă acesta funcționează normal, bateria sau bateriile afectate trebuie înlocuite

(2) Se verifică racordul de alimentare a instalației de la pompele mobile.

Graficul de verificări, reparații curente și întreținere

28.21. Trebuie să se efectueze minimum activitățile menționate mai jos, precum și orice procedură recomandată de producător și instalator.

28.22. După fiecare activitate de verificare, reparație sau mentenanță trebuie înaintat utilizatorului un raport de control datat și semnat, care trebuie să includă înregistrări referitoare la activitatea desfășurată, orice modificări efectuate sau necesare și orice alte detalii despre factorii externi, de exemplu condițiile de vreme, care pot afecta rezultatele.

Control trimestrial

28.23. Trebuie să se identifice orice modificări de structură, activitate, mod de depozitare, încălzire, iluminat sau echipamente etc. a clădirii și trebuie să se analizeze efectele care pot fi exercitate asupra clasificării riscului și/sau pericolului de incendiu ori asupra proiectării instalației de sprinklere

28.24. Sprinklerele afectate de depozitare trebuie curățate cu atenție. Capetele de sprinklere vopsite sau deformate trebuie înlocuite. O atenție deosebită trebuie acordată sprinklerelor din cabinele de vopsire, unde este necesară curățarea mult mai frecventă și/sau măsuri de protecție.

28.25. Rețeaua de conducte și suporturile trebuie verificate pentru a observa orice urmă de coroziune și, dacă este cazul, trebuie vopsite. Vopselele pe bază de bitum aplicate pe conducte, incluzând capetele țevilor filetate ale conductelor galvanizate și suporturile de susținere trebuie reînnoite de câte ori este necesar.

Trapele de vizitare ale conductelor trebuie reparate de câte ori este necesar,

Rețeaua de conducte electrice trebuie verificată pentru împământare. Rețeaua de conducte pentru sprinklere nu trebuie folosită pentru împământarea echipamentelor.

28.26. Fiecare sursă de alimentare cu apă trebuie verificată cu aparatul de control și semnalizare aferent sistemului. Pompele trebuie pornite automat și presiunea de alimentare a debitului corespunzător nu trebuie să fie mai mică decât nivelul corespunzător valorii.

28.27. Orice sursă secundară de alimentare cu energie electrică de la generatoarele diesel trebuie verificată.

28.28. Toate robinetele de oprire care controlează curgerea de apă către sprinklere trebuie acționate astfel încât să asigure funcționarea normală și să se închidă din nou, sigur, în poziția indicată

28.29. Se verifică dispozitivele de alarmare vizuală și auditivă

28.30. Trebuie verificat numărul și starea pieselor de schimb.

Control semestrial

28.31 Se verifică instalația electrică a centralei de transmitere a semnalului de incendiu la dispecerat sau la pompieri.

Control anual

28.32. Fiecare pompă de alimentare cu apă a instalației trebuie verificată la încărcarea maximă (prin intermediul conductei de încercare conectată la refularea pompei situate în aval de clapeta de reținere de la refularea pompei) și trebuie să asigure valorile presiune și debit înscrise pe plăcuța indicatoare,

Trebuie stabilite toleranțe corespunzătoare pentru pierderile de presiune în conducta de alimentare și robinetele dintre sursa de alimentare și fiecare aparat de control și semnalizare.

28.33. Se încearcă alarma de defect de repornire a motorului diesel.

Imediat după această verificare motorul trebuie să pornească utilizând sistemul de pornire manual a sistemului.

28.34. Robinetele cu flotor din rezervoarele cu apă trebuie verificate în scopul de a asigura funcționarea lor corectă.

28.35. Filtrele de aspirație a pompelor și bazinul de decantare și filtrele sale trebuie controlate cel puțin anual și curățate când este necesar,

Control efectuat la trei ani

28.36. Toate rezervoarele trebuie examinate extern pentru a verifica coroziunea. Acestea trebuie golite, curățate și examinate pentru a verifica coroziunea internă.

Dacă este necesar, toate rezervoarele trebuie revopsite și/sau trebuie refăcută protecția împotriva coroziunii.

28.37. Toate robinetele de oprire ale surselor de alimentare, robinete de alarmă și unisens trebuie examinate și înlocuite sau reparate dacă este necesar,

28.38. După procedura de control, verificare, încercare, reparații curente și întreținere, toate părțile componente ale instalației trebuie readuse în condițiile obișnuite de funcționare.

Eventualele defecțiuni sesizate cu ocazia verificărilor și reviziilor se remediază imediat pentru a se repune instalația de stingere a incendiilor în stare de funcționare, în cel mai scurt timp.

28.39. Trebuie să se asigure o rezervă de sprinklere pentru a înlocui sprinklerele utilizate sau defecte. Sprinklerele de schimb, împreună cu cheile pentru sprinklere trebuie păstrate într-un dulap sau dulapuri localizate într-o poziție ușor accesibilă unde temperatura nu depășește 27°C.

28.40. (1) Numărul sprinklerelor de rezervă per sistem trebuie să conțină toate tipurile de sprinklere montate în instalație, iar acesta trebuie să fie de minimum:

- a) 6 pentru instalațiile clasate în LH;
- b) 24 pentru instalațiile clasate în OH;
- c) 36 pentru instalațiile clasate în HHP și HHS.

(2) În completare la prevederile aliniatului (1) trebuie să se asigure că stocul minim de sprinklere, se asigură astfel:

- a) 6 capete dacă instalația are maximum 300 de capete;
- b) 12 capete dacă instalația are mai mult de 300 de capete, dar mai puțin de 1000 de capete;
- c) 24 de capete dacă instalația are mai mult de 1000 de capete.

(3) Pentru fiecare tip de sprinkler în parte producătorul trebuie să pună la dispoziția beneficiarului un dispozitiv pentru desfacerea sprinklerelor respective. Aceste dispozitive se păstrează în aceeași cameră cu sprinklerele de rezervă

(4) Stocul trebuie realimentat prompt după ce piesele de schimb sunt folosite.

28.41. Ori de câte ori se constată defecțiuni, se iau neîntârziat măsuri de reparare sau înlocuire a pieselor uzate sau cu defecțiuni. Pentru aceasta trebuie asigurată o rezervă suficientă de piese de schimb (manometre, robinete, garnituri, etc.).

28.42. Curățirea de praf, scame sau alte depuneri pe sprinklerele montate în instalație, se face în funcție de necesitate, cel puțin odată la trei luni, folosind o perie cu păr lung și moale, fără a deranja dispozitivul de declanșare.

28.43. Pe timpul efectuării de reparații la construcții sau instalații, ca și înainte de darea în exploatare a instalației de stingere, când aceasta este fără presiune pentru o perioadă mai lungă de timp, se recomandă, pentru protejare, acoperirea sprinklerelor și duzelor cu câte o pungă din material plastic.

28.44. Cel puțin odată la trei luni se verifică și corectează funcționarea manometrelor, cu ajutorul manometrului de control.

28.45. Pentru a asigura o exploatare corectă a instalației de stingere a incendiilor trebuie să se asigure următoarele măsuri:

- a) toate vanele se numerotează pentru identificare, având totodată marcaje distincte, indicând ramura cu sprinklere standard, sprinklere deschise sau pulverizatoare pe care o controlează;
- b) pe fiecare vană se marchează sensul în care se deschide;
- c) se asigură accesul permanent la fiecare vană, inclusiv la cele montate la înălțime, prin prevederea unei scări de acces.

28.46. Fiecare vană se controlează prin manevrarea tije de acționare pentru a constata dacă este complet deschisă.

28.47. Este interzisă folosirea conductelor instalației de stingere a incendiului pentru suspendarea sau rezemarea unor obiecte, materiale, etc.

Exploatarea instalațiilor de stingere a incendiilor cu ceață de apă

28.22. (1) În perioadele de timp cât în spațiile prevăzute a fi inundate de ceață de apă pentru stingerea incendiilor, există personal, în cazul când sistemul a fost proiectat să funcționeze automat, comanda declanșării instalației trebuie să fie obligatoriu în poziția „manual”.

(2) Este interzis, în lipsa măsurilor speciale de siguranță, a se umbla la dispozitivele de declanșare automată ale instalației de stingere a incendiilor cu ceață de apă.

28.23. Poziția robinetelor și butoanelor de acționare trebuie clar semnalizată prin indicatoare, iar căile de acces la ele trebuie să fie libere și corespunzător luminate pe timpul nopții.

28.24. Cel puțin o dată pe săptămână se verifică starea tehnică a duzelor de pulverizare a apei, care trebuie să aibă orificiile de refulare curate și să nu prezinte nici un fel de deteriorări.

28.25. Periodic, la intervale de 7-10 zile, se verifică starea de funcționare a supapelor și a robinetelor automate de acționare, pentru a se asigura stingerea incendiului încă din faza incipientă a acestuia.

28.26. Zilnic, se verifică presiunea apei și a aerului (sau azotului) comprimat la manometrele montate în punctele instalației indicate prin proiect.

28.27. Semestrial, se execută o probă de funcționare a instalației de stingere a incendiului cu ceață de apă. Eventualele deficiențe, constatate cu această ocazie, trebuie să se remedieze imediat, astfel încât instalația să poată intra în funcțiune imediat, în caz de incendiu.

29. Exploatarea instalațiilor fixe de stingere a incendiilor cu gaze

Exploatarea instalațiilor fixe de stingere a incendiilor cu dioxid de carbon

29.1. La exploatarea instalațiilor fixe de stingere a incendiilor cu CO₂, trebuie să se se țină seama că:

- a) nu se admite ca instalația de stingere să fie acționată accidental, deoarece degajarea de CO₂ poate pune în pericol vieți omenești;
- b) procesul de stingere comandat de o instalație automată de detectare, semnalizare și comandă trebuie astfel condus, încât, până la declanșarea deversării dioxidului de carbon să se realizeze automat unele acțiuni prestabilite (alarmarea persoanelor care se găsesc în incinta respectivă, întreruperea funcționării instalațiilor de ventilare generală sau locală, acționarea elementelor de închidere a golurilor din pereți sau planșee, alertarea serviciului de pompieri etc);
- c) acționarea instalației să fie posibilă numai după efectuarea măsurilor de siguranță prestabilite.

29.2. Controlul, verificarea și întreținerea instalațiilor fixe de stingere a incendiilor cu dioxid de carbon se efectuează periodic (după caz, zilnic, săptămânal, lunar, trimestrial, anual), pentru depistarea oricăror defecțiuni la elementele componente ale acestora.

29.3. Pentru asigurarea bunei funcționări a instalațiilor de stingere a incendiilor cu dioxid de carbon, se efectuează:

- a) controlul parametrilor dioxidului de carbon stocat în rezervoare folosind aparate locale corespunzătoare (manometre, termometre, indicatoare de nivel);
- b) controlul parametrilor instalației de răcire la instalațiile care folosesc recipienți de joasă presiune pentru stocarea dioxidului de carbon în stare lichidă, folosind manometre, termometre (unul la intrarea iar altul la ieșirea evaporatorului) precum și aparatura proprie de control a agregatelor frigorifice (manometre și termometre pentru controlul presiunilor și temperaturilor agentului frigorific și a sistemului de ungere);
- c) controlul sistemului de detectare, semnalizare și comandă a instalației de stingere cu CO₂, care trebuie să asigure detectarea începutului de incendiu și efectuarea acțiunilor automate prestabilite.

29.4. Rezultatul controlului și verificării, precum și propunerile de soluții pentru remedierea defecțiunilor se menționează într-un proces verbal de constatare (registru de evidență).

29.5. Revizia tehnică a instalațiilor fixe de stingere a incendiilor cu dioxid de carbon se efectuează cel puțin o dată pe an și are drept scop stabilirea măsurilor tehnice necesare asigurării funcționării la parametrii proiectați a instalațiilor de stingere, în caz de incendiu.

29.6. În cadrul reviziei tehnice se verifică funcționarea sistemului de detectare, semnalizare și comandă a instalației de stingere, care trebuie să prezinte siguranță în funcționare.

29.7. În cadrul reviziei tehnice se verifică funcționarea a minimum două detectoare de incendiu amplasate în aceeași incintă protejată.

29.8. Se verifică circuitele de semnalizare care asigură transmiterea semnalelor de la detectoare la centrala proprie de semnalizare și comandă. Aceste circuite sunt distincte și independente de cele ale butoanelor manuale de semnalizare a incendiului, care, de asemenea, trebuie verificate.

29.9. La centralele de semnalizare și comandă se verifică dacă alarmarea utilizatorilor și punerea în funcțiune (declanșarea) instalației de stingere are loc cu temporizarea respectivă și numai după efectuarea acțiunilor prestabilite.

29.10 (1) Se verifică sistemul de punere automată în funcțiune a instalațiilor fixe de stingere a incendiilor cu dioxid de carbon. Acesta poate fi cu acționare pneumatică, mecanică, electrică, pneumo - mecanică, electrică combinată cu pneumatică (pentru sistemele de joasă presiune), electrică combinată cu pneumo - mecanică (pentru sistemele de înaltă presiune), sau cu alte sisteme de acționare.

(2) Dispozitivele de comandă și de acționare trebuie să fie în perfectă stare de funcționare. În caz contrar se iau imediat măsuri de remediere a defecțiunilor sau după caz, de înlocuire a acestora cu altele noi.

(3) Toate acționările (automate și-sau manuale), trebuie verificate periodic.

29.11. La recipientii (buteliile) din oțel în care este stocat dioxidul de carbon se verifică integritatea acestora (să nu prezinte urme de loviri), să nu aibă urme de coroziuni, să nu prezinte scăpări de gaze și să aibă în perfectă stare indicatorul de golire.

29.12. La bateriile de butelii se verifică etanșeitarea racordurilor flexibile și funcționarea supapelor de sens. Buteliile sunt racordate individual la colectorul instalației, astfel încât buteliile defecte pot fi înlocuite fără să afecteze funcționarea instalației.

29.13. Se verifică termoizolația recipientilor de stocare a dioxidului de carbon de joasă presiune, care nu trebuie să prezinte deteriorări și să aibă grosimea și materialul prevăzute în proiect.

29.14. Se verifică funcționarea sistemului de răcire a recipientilor cu dioxid de carbon de joasă presiune, care trebuie să mențină temperatura de -18°C la presiunea de 20,7 bar în recipientul izolat termic, fiind recomandat ca serpentina evaporatorului frigorific să fie montată la partea superioară a recipientului (în spațiul de vapori).

29.15. Conform reglementărilor tehnice specifice fiecare recipient de joasă presiune trebuie să fie echipat cu indicator de nivel al lichidului de CO_2 și manometru cu contacte electrice legat la un sistem de alarmă de supraveghere pentru presiunile maxime și minime (de 22 și respectiv 17,2 bar).

29.16. Se verifică dispozitivele de măsurare a cantității (masei) de dioxid de carbon stocată și sistemul de semnalizare automată a golirii rezervoarelor de stocare.

29.17. La instalațiile de stingere a incendiilor cu dioxid de carbon de înaltă presiune, se verifică dacă dispozitivele (supapele) de siguranță funcționează la o creștere a presiunii între 165 și 207 bar.

29.18. La instalațiile de stingere a incendiilor cu dioxid de carbon, cu stocarea substanței lichide în recipienti de joasă presiune, se verifică dacă la depășirea presiunii de 30 bar se deschid supapele de siguranță. Aceste supape trebuie să aibă o funcționare sigură și închidere etanșă, iar deschiderea lor să se facă în timp scurt. Se iau măsuri de evitare a blocării supapelor de siguranță datorită înghețului.

29.19. Revizia tehnică a rețelei de conducte, se referă la:

- a) conductele de transport;
- b) conductele de distribuție;
- c) conductele de comandă:
 - pentru dioxid de carbon;
 - pentru aer comprimat.

29.20. Conductele și fittingurile utilizate trebuie să fie în perfectă stare, fără coroziuni sau deteriorări cauzate de lovituri mecanice.

29.21. La conductele de transport montate aerian și care străbat spații supuse condițiilor atmosferice, se verifică izolația termică și protecția anticorrosivă.

29.22. Se verifică sistemele de etanșare la traversarea pereților și planșeelor clădirilor de către conductele instalațiilor de stingere cu dioxid de carbon.

29.23. La instalația de aer comprimat din componența instalației de stingere cu dioxid de carbon de joasă presiune, se verifică dacă filtrul uscător (pentru reducerea umidității) este în perfectă stare de funcționare.

29.24. Se verifică dacă robinetele utilizate satisfac condițiile de exploatare ale instalațiilor cu dioxid de carbon în ceea ce privește temperatura și debitul, dacă închid etanș și dacă deschiderea lor este totală și rapidă (pentru a nu provoca blocarea lor prin îngheț).

29.25. (1) Armăturile și dispozitivele de control funcțional se mențin marcate de producător cu principalele caracteristici tehnice (presiuni, diametre etc.).

(2) Cu ocazia reviziei tehnice, se verifică integritatea robinetelor și dacă sunt marcate de producător.

29.26. La instalațiile fixe, de stingere a incendiului cu dioxid de carbon, de înaltă presiune, se verifică supapa de golire montată pe colectorul bateriei. Aceasta se menține deschisă până la presiunea de 2 bar, astfel încât dioxidul de carbon scăpat din butelii prin eventualele neetanșeități să fie evacuat în exterior.

29.27. Aparatele de măsură și control (manometre, termometre, debitmetre etc.) a parametrilor dioxidului de carbon, a aerului comprimat și agentului frigorific utilizat, se verifică metrologic, conform prevederilor cărților tehnice ale acestora.

29.28. Revizia tehnică a duzelor de refulare a dioxidului de carbon în incinta protejată, constă în verificarea orificiilor (care trebuie să fie libere de orice impurități) iar duzele să aibă marcate de producător caracteristicile tehnice principale (tipul duzei, diametrul etc.) și, după caz, să fie prevăzute cu protecție anticorosivă conform prevederilor din documentația de proiectare.

Verificarea și mentenanța instalațiilor de stingere cu gaze (altele decât dioxidul de carbon) și pregătirea personalului

Verificare

Generalități

29.29 Cel puțin anual, toate instalațiile trebuie să fie temeinic verificate și încercate de personal competent pentru a stabili că acestea funcționează corect.

29.30 Raportul de verificare cu recomandări trebuie să fie completat împreună cu proprietarul.

29.31 Cel puțin odată la fiecare 6 luni, conținutul rezervoarelor trebuie să fie verificat, astfel:

a) gaze lichefiate: pentru agenți de stingere halocarbonați, dacă un rezervor indică o pierdere de cantitate de agent de stingere de mai mult de 5 % sau o pierdere de presiune (ajustată pentru temperatură) mai mare de 10 %, acesta trebuie să fie reumplut sau înlocuit.

b) gaze nelichefiate: pentru agenți de stingere cu gaze inerte, presiunea indică cantitatea de agent de stingere.

29.32 În cazul în care un rezervor cu agent de stingere prezintă o pierdere de presiune (ajustată pentru temperatură) cu mai mult de 5%, acestea trebuie să fie reumplute sau înlocuite. În cazul în care se utilizează pentru acest scop manometre de presiune sau

dispozitive de monitorizare a greutateii, acestea trebuie să fie etalonate față de un dispozitiv calibrat separat cel puțin anual.

29.33 Toți agenții de stingere scoși din rezervoare pe timpul procedurilor de întreținere sau reparare trebuie să fie colectați și reciclați sau eliminați într-o manieră ecologică în conformitate cu legile și regulamentele existente. Sunt exceptate amestecurile de gaze inerte alcătuite din gaze care în mod normal se găsesc în atmosfera terestră.

29.34 Data verificării și numele persoanei care efectuează inspecția trebuie să fie înregistrată pe o etichetă fixată pe rezervor.

Rezervoare

29.35 Rezervoarele trebuie să fie supuse unor încercări periodice așa cum este cerut prin standardul național relevant.

Furtun

29.36 Toate furtunurile instalației trebuie să fie examinate anual pentru a verifica că nu sunt deteriorări. În cazul în care la examinarea vizuală se constată vreo deteriorare, furtunul trebuie să fie înlocuit.

Incintă

29.37 Cel puțin odată la 12 luni trebuie să fie stabilit dacă s-au produs deschideri în elementele de delimitare sau alte schimbări ale incintei care pot determina scăpări și influența performanța de stingere. Dacă acest lucru nu poate fi determinat vizual, acesta trebuie stabilit prin repetarea încercării pentru etanșeitatea incintei în conformitate cu prevederile standardului național aplicabil.

29.38 În cazul în care încercarea de etanșeitate relevă creșterea scurgerilor care conduc la incapacitatea de a menține agentul de stingere pentru perioada cerută, trebuie să fie efectuate operațiuni de remediere.

29.39 (1) Atunci când se constată că au avut loc modificări ale volumului incintei sau la tipul de risc din interiorul incintei, sau ambele, instalația trebuie să fie reproiectată pentru a oferi gradul inițial de protecție.

(2) Se recomandă ca tipul de risc din cadrul incintei și volumul său ocupat, să fie cu regularitate verificat pentru a se asigura că poate fi realizată și menținută concentrația cerută de agent de stingere.

Mentenanță

Generalități

29.40 Instalatorul trebuie să furnizeze utilizatorului instrucțiunile pentru utilizare specificând cerințele pentru verificare și pregătire a personalului cu privire la măsurile de securitate a persoanelor. Trebuie să se adauge, în cazul în care este necesar, informații cu privire la riscurile reziduale.

29.41 Utilizatorul trebuie să efectueze un program de control, să organizeze o planificare a întreținerilor și să păstreze o evidență a controalelor și a mentenanței.

NOTĂ: Capacitatea continuă pentru performanță efectivă a instalației de stingere a incendiului depinde în întregime de procedurile de exploatare și modul adecvat în care sunt respectate și, dacă este posibil, de încercări efectuate regulat.

Instalatorul trebuie să furnizeze utilizatorului un document care să permită înregistrarea detaliilor controlului și utilizării.

Programul de verificare al utilizatorului

29.42 Instalatorul trebuie să furnizeze utilizatorului un program de verificare pentru instalație și pentru componentele sale.

29.43 Programul trebuie să conțină instrucțiuni despre măsurile care trebuie luate în caz de defect.

29.44 Programul de verificare al utilizatorului are ca scop identificarea defectelor într-un stadiu incipient pentru a permite corecții înainte ca instalația să poată să poată fi acționată.

29.45 Un program adecvat este prezentat în continuare:

a) săptămânal: se verifică vizual dacă s-au produs schimbări în nivelul riscului și etanșeitatea incintei care ar putea reduce eficacitatea instalației. Se efectuează un control vizual că nu există deteriorări evidente a conductelor și că toate comenzile și componentele sunt corect montate și nu sunt deteriorate. Se verifică presiunea manometrelor și dispozitivele de cântărire, dacă există, pentru citirea corectă și se iau măsuri corespunzătoare menționate în manualul utilizatorilor.

b) lunar: se verifică întreg personalul care poate să acționeze echipamentul sau instalația pe baza unei instruirii corespunzătoare și care este autorizat să efectueze acest lucru și, în special, că angajații noi au fost instruiți în utilizarea acesteia.

Grafic de mentenanță

29.46 Un grafic de întreținere trebuie să cuprindă cerințele referitoare la controlul periodic și încercarea pentru instalația complet montată, inclusiv rezervoarele presurizate, după cum se specifică în standardele naționale corespunzătoare.

29.47 Graficul trebuie să fie elaborat de o persoană competentă care trebuie să pună la dispoziția utilizatorului un raport de control datat și semnat, informând asupra oricărei remedieri efectuate sau necesare.

29.48 În timpul întreținerii trebuie să fie adoptate măsuri de protecție și prevenire pentru a evita refularea de agent de stingere. Un grafic adecvat este prezentat în anexa F din SR EN 15001-1.

Pregătirea personalului

29.49 Toate persoanele care pot să verifice, încerce, să întrețină sau să acționeze instalațiile de stingere a incendiilor trebuie să fie pregătite și instruite în mod corespunzător, în funcție de atribuțiile pe care îl îndeplinesc.

29.50 Personalul care lucrează într-o incintă protejată de un agent de stingere trebuie să fie instruit asupra funcționării și utilizării instalației, în special în ceea ce privește aspectele legate de siguranță.

Exploatarea instalațiilor fixe de stingere a incendiilor cu IG – 100

29.51. Controlul, verificarea și întreținerea instalațiilor fixe de inertizare și/sau stingere a incendiilor cu IG – 100, se efectuează periodic (după caz, zilnic, săptămânal, lunar, trimestrial, anual), urmărindu-se depistarea defecțiunilor ce trebuie remediate imediat la elementele componente ale acestora și anume:

a) sursele de alimentare cu IG – 100, care pot fi:

- rezervoare de înmagazinare la presiunea de 0,8 bar (pentru IG – 100 provenit din fracționarea aerului lichid în instalații tehnologice);
 - recipienți (butelii) de IG – 100 la presiuni de 150 la 200 bar;
- b) instalația de reducere a presiunii (reductoare de presiune, manometre de control, robinete etc.);
- c) dispozitivele de acționare a instalației;
- d) rețeaua de distribuție cu duze de refulare a IG – 100;
- e) dispozitivele de avertizare a oamenilor;
- f) dispozitivele de semnalizare a intrării în funcțiune a instalației.

29.52. Se verifică presiunile de stocare a IG – 100 în rezervoare și butelii indicate de manometrele respective, care trebuie să se afle în perfectă stare de funcționare. Manometrele defecte se demontează din instalație, se repară și se etalonează în cel mai scurt timp de către unitățile specializate și autorizate. Până la repararea lor, se înlocuiesc cu manometre de rezervă în bună stare de funcționare și cu aceeași clasă de precizie.

29.53. Se verifică funcționarea reductoarelor de presiune, inclusiv a manometrelor de control care indică presiunile din amonte și aval de reductoare.

29.54. Se controlează și se verifică dispozitivele de acționare și de semnalizare a intrării în funcțiune a instalației de stingere a incendiului cu IG – 100. Intrarea în funcțiune a instalației de stingere se face numai după alertarea (avertizarea) și evacuarea oamenilor din incinta protejată.

29.55. Constatările rezultate în urma controlului și verificării instalației de inertizare și/sau stingere a incendiilor cu IG – 100, se trec într-un proces verbal (registru de evidență) care cuprinde și propunerile de soluții pentru remedierea tuturor defectelor, astfel încât instalația să fie în perfectă stare de funcționare, în caz de incendiu.

29.56. Revizia tehnică a instalațiilor fixe de inertizare și/sau stingere a incendiilor cu IG – 100 se face anual, stabilindu-se în detaliu măsurile necesare pentru asigurarea funcționării instalațiilor, în caz de incendiu, la parametrii proiectați.

29.57. La revizia tehnică a rezervoarelor de înmagazinare și a buteliilor cu IG – 100, se verifică:

- a) starea lor de integritate: să nu prezinte deformări, urme de loviri etc.;
- b) protecția anticorrosivă (să fie continuă, fără deteriorări);
- c) etanșeitatea la îmbinările fixe (prin sudură) sau demontabile ale racordurilor la conducte sau aparate anexe de măsură și control (manometre, supape de siguranță etc.);
- d) etanșeitatea armăturilor montate pe rezervoare (robinete de închidere, clapete de reținere, ventile de siguranță etc.) și manevrabilitatea acestora.

29.58. Se verifică starea tehnică a conductei de legătură de la rezervoarele sau buteliile cu IG – 100, până la distribuitorul instalației. Această conductă să fie bine protejată anticorrosiv, să fie ușor accesibilă, bine fixată și ferită de orice acțiuni care ar putea să ducă la scoaterea ei din funcțiune.

29.59. Revizia tehnică a instalației de reducere a presiunii IG – 100, constă în :

- a) verificarea și reglarea reductoarelor de presiune de către unități specializate;
- b) controlul și verificarea metrologică a manometrelor de către unități autorizate conform legislației tehnice în vigoare.

29.60. Se verifică funcționarea dispozitivelor pneumatice, mecanice, electrice sau mixte, de acționare a instalației de inertizare și/sau stingere a incendiilor cu IG – 100, precum și a dispozitivelor instalației de semnalizare și alarmare (avertizare) în caz de incendiu.

29.61. Revizia tehnică a rețelei de conducte pentru distribuția IG – 100 constă în:

- a) verificarea stării de integritate a țevilor din oțel, care trebuie să nu prezinte deformări, urme de loviri etc. și să nu fie înfundate cu diverse impurități;
- b) verificarea protecției anticorozive a conductelor din oțel;
- c) verificarea instalației de protecție împotriva descărcărilor electrice atmosferice prin legarea la pământ a țevilor din oțel pentru transportul și distribuția IG – 100;
- d) verificarea duzelor de refulare a IG – 100, care trebuie să aibă orificiile libere și să nu fie corodate.

29.62. Rezultatul verificărilor făcute la revizia tehnică a instalației de inertizare și/sau stingere a incendiilor cu IG – 100 se consemnează într-un proces verbal care stă la baza efectuării reparațiilor și a recepției lucrărilor după efectuarea reparațiilor.

Exploatarea instalațiilor fixe de stingere a incendiilor cu substanța HFC – 227ea

29.63. La exploatarea instalațiilor fixe de stingere a incendiilor cu substanța HFC – 227ea, se au în vedere :

- a) schemele și instrucțiunile de funcționare ale instalațiilor de stingere a incendiului;
- b) sistemele de acționare ale instalației (automat, normal manuală, manuală în caz de urgență);
- c) regulile de exploatare și întreținere a agregatelor, echipamentelor și aparatelor care intră în componența instalațiilor de stingere a incendiilor cu substanța HFC – 227ea;
- d) modul de evacuare a oamenilor din incintele inundate cu substanța HFC – 227ea și sarcinile personalului de exploatare în caz de incendiu;
- e) măsuri specifice de tehnica securității și sănătății în muncă și pentru prevenirea accidentelor umane în timpul și după inundarea cu substanță de stingere.

29.64. Exploatarea și întreținerea instalațiilor fixe de stingere a incendiilor cu substanța HFC – 227ea se efectuează numai de către personal instruit în vederea cunoașterii și aplicării normelor de tehnica securității și sănătății în muncă și de apărare împotriva incendiilor.

29.65. Personalul de exploatare trebuie să cunoască:

- a) modul de funcționare a instalației și felul cum se ia hotărârea privind declanșarea stingerii incendiului;
- b) condițiile inițiale obligatorii în care trebuie să se găsească întotdeauna instalația de stingere a incendiilor cu substanța HFC – 227ea ;
- c) operațiile obligatorii înaintea declanșării funcționării instalației de stingere și manevrele operației de declanșare pentru inundarea incintei protejate cu substanța HFC – 227ea;
- d) operațiile specifice tehnico – administrative de restabilire a stării normale de funcționare;
- e) modul de înlocuire a recipientilor (buteliilor) și de transport pentru reîncărcarea lor.

29.66. Controlul, verificarea și întreținerea instalației fixe de stingere a incendiilor cu substanța HFC – 227ea se efectuează periodic (după caz, zilnic, săptămânal, lunar, trimestrial, anual) și are drept scop depistarea defecțiunilor elementelor componente ale instalațiilor în vederea remedierii lor imediate, și anume la:

- a) recipientii (buteliile) cu HFC – 227ea;
- b) colectorul de substanță de stingere;
- c) dispozitivele și echipamentele instalației de semnalizare și comandă;
- d) dispozitivele de acționare automată și/sau manuală a instalației de stingere;
- e) aparatura de siguranță și control;
- f) rețeaua de conducte pentru transportul și distribuția substanței de stingere;
- g) duze pentru refularea substanței de stingere în incinta protejată.

29.67. Rezultatele controlului și verificării, precum și propunerile de soluții tehnice pentru remedierea imediată a defecțiunilor constatate, se trec într-un proces – verbal (registru de evidență).

29.68. Revizia tehnică a instalațiilor fixe de stingere a incendiilor cu substanța HFC–227ea se efectuează anual, în scopul stabilirii măsurilor tehnice necesare asigurării funcționării instalațiilor în deplină siguranță, la parametrii proiectați, în caz de incendiu.

29.69. Revizia tehnică a buteliilor în care este stocată sub presiune substanța de stingere HFC – 227ea, constă în verificarea stării de integritate a acestora, (să nu prezinte deformări, urme de loviri etc.), a protecției anticorozive și a etanșeității racordurilor. Buteliile trebuie să îndeplinească cerințele din reglementările tehnice specifice.

29.70 Se verifică colectoarele bateriilor de butelii cu HFC – 227ea, care trebuie să fie etanșe, să nu prezinte coroziuni locale și să aibă montate toate armăturile anexe.

29.71. Se verifică centrala de semnalizare a incendiului, care este o centrală autonomă, controlată de un microprocesor și care trebuie să îndeplinească funcțiunile de semnalizare, alarmare și comandă a punerii în funcțiune a bateriei cu butelii cu substanța de stingere HFC – 227ea.

29.72. Se verifică dispozitivele de acționare automată și/sau manuală ale instalației de stingere precum și aparatura de măsurare, siguranță și control. Aparatele de măsurare a parametrilor substanței de stingere se verifică metrologic în unități specializate și autorizate.

29.73. Revizia tehnică a instalației de exhaustare din spațiul protejat a produselor rezultate în urma incendiului ca și a instalației de exhaustare a eventualelor scăpări de gaze din stația de butelii cuprinde verificarea ventilatoarelor, a motoarelor electrice de acționare a acestora și a rețelelor de canale de evacuare. Evacuarea produselor rezultate în urma incendiului și respectiv a scăpărilor de gaze din stațiile de butelii, se face numai în exteriorul clădirii, în zone lipsite de risc pentru oameni și/sau pentru mediul înconjurător.

29.74. La conductele rețelei de transport și distribuție a substanței de stingere HFC–227ea, se urmărește ca țevile să nu prezinte turtiri sau alte urme de lovire care au modificat forma sau secțiunea acestora, să nu fie corodate sau înfundate cu diverse impurități. Se verifică instalația de protecție contra descărcărilor electrice accidentale (instalația de împământare) a rețelei de conducte de transport și distribuție a substanței de stingere HFC-227ea.

29.75. Se verifică etanșeitarea și manevrabilitatea armăturilor de închidere și control, nefiind admise robinete cu grad avansat de uzură sau cu garnituri defecte.

29.76. Se controlează duzele de refulare montate pe conductele din spațiul protejat, care trebuie să aibă orificiile libere de impurități, să nu fie corodate și să aibă marcate de producător caracteristicile tehnice principale (tipul duzei, diametrul etc.).

Exploatarea instalațiilor fixe de stingere a incendiilor cu IG-541

29.77. Controlul, verificarea și întreținerea instalațiilor fixe de stingere a incendiilor cu IG – 541 se efectuează periodic (după caz, zilnic, săptămânal, lunar, trimestrial, anual), pentru constatarea eventualelor defecțiuni la elementele componente ale acestora și anume:

- a) buteliile cu IG – 541 ;
- b) racordurile flexibile pentru conectarea buteliilor la colector;
- c) colector;
- d) dispozitivele de acționare electrică și mecanică a buteliei pilot;
- e) dispozitivele și echipamentele electrice de detectare, semnalizare (acustică și optică) și de comandă;
- f) aparatura de control;
- g) elementele de monitorizare a stării elementelor de închidere a golurilor (uși, ferestre, trape etc.);

- h) rețeaua de conducte pentru transportul și distribuția substanței de stingere;
- i) duze pentru refularea gazului IG – 541 în incinta protejată.

29.78. Se verifică etanșeitarea racordurilor bateriilor cu butelii la colectorul comun precum și dispozitivele necesare utilizării individuale. Fiecare butelie se racordează la colectorul bateriei prin racorduri flexibile cu supape de sens, astfel că în timpul exploatării, schimbarea unei butelii să nu afecteze continuitatea funcționării celorlalte butelii din baterie.

29.79. Se controlează sistemul de fixare a buteliilor cu gaze IG – 541, care poate fi pe stelaj sau direct pe perete.

29.80. Se verifică dispozitivele de siguranță la presiune ale fiecărei butelii.

29.81. Se controlează dacă buteliile cu IG – 541 au fost periodic verificate. Buteliile trebuie să îndeplinească cerințele din reglementările tehnice specifice.

29.82. Se controlează aparatele pentru măsurarea parametrilor substanței de stingere IG – 541 stocată în butelii și anume: manometre, termometre etc, luându-se măsuri imediate de remediere a eventualelor defecțiuni.

29.83. Se verifică dispozitivele de acționare electrică, mecanică sau pneumatică, precum și dispozitivele și echipamentele electrice de detectare și semnalizare a incendiului.

29.84. Se verifică etanșeitarea și modul de fixare al rețelei de conducte de distribuție a gazului IG – 541, precum și duzele de refulare, care trebuie să aibă orificiile libere de orice fel de impurități.

29.85. Constatările rezultate în urma controlului și verificării instalației de stingere a incendiilor cu IG – 541, precum și propunerile de soluții pentru remedierea defectelor apărute, se consemnează într-un proces verbal de constatare (registru de evidență).

29.86. Revizia tehnică generală a instalației de stingere a incendiilor cu IG – 541 se efectuează, de regulă, anual, cu scopul de a stabili măsurile necesare asigurării bunei funcționări a instalației, în orice moment, în caz de incendiu.

Exploatarea instalațiilor fixe de stingere a incendiilor cu IG – 01

29.87 La exploatarea instalațiilor fixe de stingere a incendiilor cu argon, trebuie să se țină seama că:

- a) sistemul cu inundare totală se utilizează numai în spații închise, la care golurile funcționale (uși, ferestre, tubulaturi etc.), se închid înainte sau simultan cu începerea deversării substanței de stingere;
- b) fiind un sistem ultrarapid de stingere a incendiului, la sistemele cu inundare totală, întreg volumul spațiului este umplut cu argon într-un interval de timp foarte scurt (de ordinul zecilor de secunde).

29.88. În cadrul reviziei tehnice se verifică sistemul de detectare, semnalizare și comandă a instalației în caz de incendiu.

29.89. Se verifică dispozitivele și echipamentele de acționare automată și manuală a instalației de stingere, prin simularea unui incendiu. Verificarea se poate face cu o singură butelie sau cu o baterie de butelii, în funcție de complexitatea instalației. Se verifică acționarea instalației atât local, cât și la distanță, fără deversarea în spațiul protejat a substanței de stingere.

29.90. Trebuie să se verifice duzele de refulare a argonului în spațiul protejat, care trebuie să fie agrementate și în perfectă stare de funcționare.

29.91. Rezultatele reviziei tehnice ca și propunerile de soluții pentru remedierea eventualelor defecțiuni, se consemnează într-un proces verbal de constatare (registru de evidență).

Exploatarea instalațiilor de stingere a incendiilor cu substanțe HCFC Amestec A

29.92. În timpul exploatării sistemelor și instalațiilor de stingere a incendiilor cu substanțe tip HCFC Amestec A, trebuie să se asigure măsuri pentru:

- a) eliminarea posibilităților de declanșare accidentală a instalației de stingere;
- b) efectuarea automată, înainte de declanșare, a alarmării utilizatorilor și a unor acțiuni prestabilite cum sunt: întreruperea funcționării unor instalații care pot perturba stingerea incendiului (inclusiv a instalației de ventilare din spațiul protejat); închiderea elementelor de protecție a golurilor funcționale (uși, ferestre, trape etc). Alertarea automată a serviciului voluntar/privat pentru situații de urgență este obligatorie, iar a serviciilor profesionale pentru situații de urgență se face la cererea beneficiarului;
- c) temporizarea declanșării instalației de stingere, corespunzător efectuării unor acțiuni și măsuri de protecție a utilizatorilor;
- d) funcționarea în condiții de siguranță a instalației de stingere.

29.93. Controlul, verificarea stării tehnice și întreținerea sistemelor și instalațiilor de stingere a incendiilor cu substanțe HCFC Amestec A se efectuează periodic (după caz, zilnic, săptămânal, lunar, trimestrial, anual) și are drept scop depistarea eventualelor defecțiuni la elementele componente ale acestora și anume:

- a) echipamente de detectare, semnalizare și comandă (detectoare de incendiu și centrala de semnalizare și comandă);
- b) recipiente (butelii) cu gaze de stingere tip HCFC Amestec A;
- c) dispozitive de acționare;
- d) tablou de comandă;
- e) cabluri de legătură;
- f) duze de refulare.

29.94. Pentru verificarea funcționării sistemului și instalației fără deversarea substanței de stingere în incinta protejată, se procedează astfel:

- a) se conectează detectoarele de incendiu;
- b) se testează recipientii (buteliile) de stocare sub presiune a substanței HCFC/A;
- c) se deconectează duza de refulare și se conectează echipamentul de testare;
- d) se testează circuitul electric al recipientilor;
- e) se verifică funcționarea detectorului (prin apropierea unei flăcări la distanța de 10 cm);
- f) se conectează cablurile la recipientii.

29.95. Conexiunile între detectoare, butelii cu substanța HCFC Amestec A și tabloul de comandă, se realizează prin conectarea:

- a) cablurilor electrice la tabloul de comandă;
- b) sursei de tensiune.

29.96. La buteliile cu substanțe tip HCFC Amestec A sub presiune, se verifică dacă:

- a) sunt inscripționate și certificate conform reglementărilor în vigoare;
- b) au toate valvele închise și bine fixate;
- c) nu au deformații, urme de loviri etc.

29.97. Se verifică starea tehnică a duzelor de refulare a substanței de stingere, care trebuie să aibă orificiile curate, să fie bine montate și să nu fie blocate de diferite obstacole.

29.98. Aparatele de măsurare și control sunt verificate metrologic conform legii.

29.99. Revizia tehnică a centralei de semnalizare și comandă se efectuează de personal specializat în unitățile service indicate de producător.

29.100. Rezultatele reviziei tehnice ca și propunerile de soluții pentru remedierea eventualelor defecțiuni, se consemnează într-un proces verbal de constatare (registru de evidență).

Exploatarea instalațiilor fixe de stingere a incendiilor cu substanțe HFC - 125

29.101. La exploatarea instalațiilor fixe de stingere a incendiilor cu substanțe tip HFC-125, în sistem cu inundare totală a spațiului protejat, trebuie să se țină seamă de următoarele:

- a) sistemul trebuie să asigure o pre-alarmă cu un timp de întârziere a descărcării substanței de stingere, care să permită evacuarea persoanelor din spațiul protejat;
- b) comutatoarele automat / manual ale instalației de stingere trebuie să fie în perfectă stare de funcționare;
- c) căile de evacuare trebuie să fie menținute libere permanent și semnalizate cu ajutorul indicatoarelor direcționale adecvate și a iluminatului de avarie;
- d) ușile de evacuare trebuie să fie deschise spre exterior, prevăzute cu sisteme de închidere automată și cu dispozitive de deschidere anti - panică funcționând din interior, chiar atunci când ușile sunt încuiate din exterior;
- e) în interiorul spațiului protejat trebuie să fie prevăzute dispozitive de alarmă optică și acustică având funcționare continuă, la toate intrările și la ieșirile de evacuare. Dispozitive similare trebuie să fie prevăzute la aceleași intrări și ieșiri și în exteriorul spațiului protejat;
- f) trebuie să fie prevăzute sisteme de ventilare naturală sau mecanică pentru evacuarea substanței de stingere din spațiul protejat, după stingerea incendiului. trebuie să fie preferată, în general, ventilația mecanică;
- g) trebuie să se efectueze o instruire corespunzătoare a personalului din (sau de lângă) zonele protejate, pentru a asigura reacția corectă atunci când sistemul funcționează. La instruire trebuie să participe și persoanele de exploatare și de întreținere.

29.102. Cu ocazia reviziei tehnice, sunt controlate și verificate toate elementele componente ale instalației de stingere a incendiilor cu substanțe tip HCF-125 iar eventualele defecțiuni constatate și soluțiile tehnice de remediere imediată a lor, trebuie să fie consemnate în registrul de evidență al instalației.

Exploatarea instalațiilor fixe de stingere a incendiilor cu substanța FK-5-1-12

29.103. Exploatarea și întreținerea instalațiilor fixe de stingere a incendiilor cu substanța FK-5-1-12 se efectuează numai de către personal autorizat conform legii.

29.104. La exploatarea instalațiilor fixe de stingere a incendiilor cu substanța FK-5-1-12 se au în vedere :

- a) schemele și instrucțiunile de funcționare ale instalațiilor de stingere a incendiului ;
- b) sistemele de acționare ale instalației (automat, normal manuală, manuală în caz de urgență) ;
- c) regulile de exploatare și întreținere a agregatelor, echipamentelor și aparatelor care intră în componența instalațiilor de stingere a incendiilor cu substanța FK-5-1-12 ;
- d) modul de evacuare a oamenilor din incintele inundate cu substanța FK-5-1-12 și sarcinile personalului de exploatare în caz de incendiu ;
- e) măsuri specifice de tehnica securității și sănătății în muncă și pentru prevenirea accidentelor umane în timpul și după inundarea cu substanță de stingere.

29.105. Personalul de exploatare trebuie să cunoască :

- a) modul de funcționare a instalației și felul cum se ia hotărârea privind declanșarea stingerii incendiului ;

- b) condițiile inițiale obligatorii în care trebuie să se găsească întotdeauna instalația de stingere a incendiilor cu substanța FK-5-1-12 ;
- c) operațiile obligatorii înaintea declanșării funcționării instalației de stingere și manevrele operației de declanșare pentru inundarea incintei protejate cu substanța FK-5-1-12 ;
- d) operațiile specifice tehnico-administrative de restabilire a stării normale de funcționare ;
- e) modul de înlocuire a recipientilor (buteliilor) și de transport pentru reîncărcarea lor.

29.106. Controlul, verificarea și întreținerea instalației fixe de stingere a incendiilor cu substanța FK-5-1-12 se efectuează periodic (după caz, zilnic, săptămânal, lunar, trimestrial, anual) și are drept scop depistarea defecțiunilor elementelor componente ale instalațiilor în vederea remedierii lor imediate, și anume la :

- a) buteliile cu substanța de stingere a incendiului FK-5-1-12 ;
- b) colectorul de substanță de stingere ;
- c) dispozitivele și echipamentele instalației de semnalizare și comandă ;
- d) dispozitivele de acționare automată și/sau manuală a instalației de stingere ;
- e) aparatura de siguranță și control ;
- f) duze pentru refularea substanței de stingere în incinta protejată.

29.107. Controlul buteliilor în care este stocată sub presiune substanța de stingere FK-5-1-12 constă în verificarea stării de integritate a acestora, (să nu prezinte deformări, urme de loviri etc.), a protecției anticorozive și a etanșeității racordurilor. Buteliile trebuie să fie certificate conform legii

Se respectă instrucțiunile tehnice furnizorului de butelii cu substanța de stingere a incendiilor FK-5-1-12.

29.108. Se verifică colectoarele bateriilor de butelii cu FK-5-1-12, care trebuie să fie etanșe, să nu prezinte coroziuni locale și să aibă montate toate armăturile anexe.

29.109. Se verifică centrala de semnalizare a incendiului, care este o centrală autonomă, controlată de un microprocesor și care trebuie să îndeplinească funcțiunile de semnalizare, alarmare și comandă a punerii în funcțiune a bateriei cu butelii cu substanța de stingere FK-5-1-12.

29.110. Se verifică dispozitivele de acționare automată și/sau manuală ale instalației de stingere precum și aparatura de măsurare, siguranță și control. Aparatele de măsurare a parametrilor substanței de stingere se verifică metrologic în unități specializate și automatizate.

29.111. La instalația de detectare, semnalizare și alarmare în caz de incendiu, se verifică :

- a) fiecare detector de fum conform instrucțiunilor producătorului (partea electrică)
- b) traseele de cabluri și circuite electrice, precum și integritatea și starea funcționării fiecărui circuit ;
- c) întrerupătoarele și siguranțele fuzibile ;
- d) capacitatea acumulatorilor.

29.112. La conductele rețelei de transport și distribuție a substanței de stingere a incendiului FK-5-1-12 se urmărește ca țevile să nu prezinte turtiri sau alte urme de lovire care au modificat forma sau secțiunea acestora, să nu fie corodate sau înfundate cu diverse impurități. Se verifică instalația de protecție contra descărcărilor electrice accidentale (instalația de împământare) a rețelei de conducte de transport și distribuție a substanței de stingere FK-5-1-12.

29.113. Se verifică etanșeitățile și manevrabilitatea armăturilor de închidere și control, nefiind admise robinete cu grad avansat de uzură sau cu garnituri defecte.

29.114. Se controlează duzele de refulare montate pe conductele din spațiul protejat, care trebuie să aibă orificiile libere de impurități, să nu fie corodate și să aibă marcate de producător caracteristicile tehnice principale (tipul duzei, diametrul etc.).

29.115. Revizia tehnică a instalației de exhaustare din spațiul protejat a produselor rezultate în urma incendiului ca și a instalației de exhaustare a eventualelor scăpări de gaze din stația de butelii cuprinde verificarea ventilatoarelor, a motoarelor electrice de acționare a acestora și a rețelelor de canale de evacuare. Evacuarea produselor rezultate în urma incendiului și respectiv a scăpărilor de gaze din stațiile de butelii, se face numai în exteriorul clădirii, în zone lipsite de risc pentru oameni și/sau pentru mediul înconjurător.

29.116. Revizia tehnică anuală a instalațiilor fixe de stingere a incendiilor cu substanța FK-5-1-12 se efectuează în scopul stabilirii măsurilor tehnice necesare asigurării funcționării instalațiilor în deplină siguranță, la parametrii proiectați, în caz de incendiu.

29.117. Rezultatele controlului și verificării instalației de stingere a incendiului cu substanța FK-5-1-12 precum și propunerile de soluții tehnice pentru remedierea imediată a defectărilor constatate, se trec într-un proces – verbal (registru de evidență).

30. Exploatarea instalațiilor fixe de stingere a incendiilor cu aerosoli

30.1. La exploatarea instalațiilor de stingere a incendiilor cu generatoare de aerosoli, trebuie să se țină seamă de următoarele:

- a) substanța de stingere este stocată în recipiente fără presiune, de dimensiuni reduse, realizate în diferite forme și mărimi;
- b) generatoarele de aerosoli sunt autonome și automate;
- c) generatoarele de aerosoli realizează viteze mari de stingere;
- d) generatoarele de aerosoli care au acționat la stingerea incendiului trebuie înlocuite cu altele noi, de același tip.

30.2. Controlul, verificarea și întreținerea instalațiilor de stingere a incendiilor cu generatoare de aerosoli se efectuează periodic (după caz, zilnic, săptămânal, lunar, trimestrial, anual), pentru depistarea eventualelor defecțiuni ce pot să apară la elementele componente ale acestora și anume:

- a) carcasa generatorului;
- b) substanța solidă stingătoare;
- c) activator;
- d) răcitor;
- e) borne electrice, fitil sau fuzibil (pentru acționarea activatorului);
- f) orificii de refulare.

30.3. La generatoarele de aerosoli pentru stingerea incendiilor, se verifică:

- a) suportii de fixare, care trebuie să asigure prinderea lor simplă, rapidă și rigidă;
- b) poziția de montare, în funcție de capacitatea generatorului de aerosoli și de zona protejată. Poziția de montare trebuie să țină seama de posibilitatea stratificării termice (în cazul generatoarelor de aerosoli acționate cu fitil termic);
- c) capacitatea de stingere și de zona de acoperire a generatorului de aerosoli prevăzut (la amplasarea instalațiilor acționate de sisteme de detectare și semnalizare a incendiilor);
- d) variația temperaturii și atingerea valorii critice a temperaturii pentru detectoarele de temperatură sau de declanșare prin fitil a generatorului de aerosoli (în incintele cu plafoane casetate);
- e) distanțele dintre grinzile transversale care pot realiza zone cu acumulări de căldură (la plafoanele înclinate);
- f) traseul probabil al migrării fumului în caz de incendiu.

30.4. Săptămânal, se verifică și se inspectează vizual componentele instalației pentru stingerea incendiilor cu generatoare de aerosoli urmărind integritatea și starea lor funcțională.

30.5. La generatoarele de aerosoli cu declanșator electric, se verifică obligatoriu integritatea circuitului electric intern (cu tester).

Generatoarele de aerosoli cu acționare electrică pot fi acționate prin comandă manuală sau printr-o comandă automată transmisă de detectoarele de incendiu prin centrala de comandă și semnalizare a incendiilor.

30.6. Se controlează dacă acționările manuale de activare a generatoarelor de aerosoli sunt instalate în locuri ușor accesibile personalului de exploatare autorizat în acest scop.

30.7. La generatoarele de aerosoli cu acționare termică se verifică starea fitilului organic care trebuie să se autoaprindă la temperatura prestabilită (de regulă 170°C).

30.8. În cazul generatoarelor de aerosoli cu acționare mecanică se verifică starea tehnică a cablului de acționare iar la cele cu acționare pneumatică se controlează cartușul cu gaz (azot) sub presiune care asigură declanșarea generatorului de aerosoli.

30.9. Se verifică dacă detectoarele de incendiu aferente instalației de stingere a incendiilor cu generatoare de aerosoli și respectiv fitilul termic sau fuzibilul pentru activarea generatoarelor de aerosoli, sunt dispuse în apropierea punctelor probabile de izbucnire a incendiului.

30.10. Întrucât eficiența generatoarelor de aerosoli la stingerea incendiilor, depinde în mare măsură de respectarea condițiilor de amplasare și montaj a acestora, cu ocazia controlului se verifică dacă distanțele de montaj prevăzute în proiect sunt respectate și dacă jetul de aerosoli nu este blocat de anumite obstacole.

30.11. Pe durata exploatării trebuie să se evite infiltrarea noroiului, uleiurilor, substanțelor corosive și a altor substanțe în interiorul generatoarelor de aerosoli pentru stingerea incendiilor, inclusiv la fitilul termic sau fuzibil.

30.12. Trebuie să se adopte măsuri pentru evitarea declanșării generatoarelor de aerosoli din alte cauze decât cea provocată de incendiu.

30.13. În cazul declanșării accidentale a generatoarelor de aerosoli, din alte cauze decât datorită incendiului, sunt necesare lucrări de reparații și înlocuirea generatoarelor declanșate cu altele noi. Aceste lucrări trebuie efectuate în cel mai scurt timp pentru a nu afecta siguranța în funcționare a instalației de stingere, în caz de incendiu.

30.14. Revizia tehnică a sistemului și instalației de stingere a incendiilor cu generatoare de aerosoli se efectuează anual și are drept scop stabilirea măsurilor tehnice necesare asigurării funcționării instalației, în orice moment, în caz de incendiu.

30.15. Revizia tehnică a sistemului și instalației de stingere a incendiilor cu generatoare de aerosoli se efectuează de către personal autorizat conform legii;

30.16. Generatoarele de aerosoli nu necesită reparații curente. Cel mult, pot apare necesare unele reparații la sistemele de fixare a generatoarelor de aerosoli pe elementele de construcție ale incintei protejate.

30.17. Reparațiile curente pot fi necesare pentru remedierea eventualelor defecțiuni la sistemele electrice de acționare a generatoarelor de aerosoli. La sistemele de acționare termică, de regulă, filtrul termic defect trebuie înlocuit.

30.18. Defecțiunile constatate la instalația de detectare, semnalizare și comandă trebuie remediate imediat pentru asigurarea funcționării generatoarelor de aerosoli în caz de incendiu.

30.19. Atunci când gradul de uzură al generatoarelor de aerosoli este avansat sau când durata normată de exploatare a instalației de stingere cu generatoare de aerosoli este expirată, se efectuează lucrări de reabilitare tehnică și/sau de modernizare a acesteia.

30.20. Generatoarele de aerosoli cu uzură avansată se înlocuiesc cu generatoare noi, de același tip, care să asigure performanțele de stingere a incendiului prevăzute în proiect.

30.21. Înlocuirea generatoarelor de aerosoli pentru stingerea incendiilor din instalațiile existente este posibilă numai cu acordul producătorului și al proiectantului instalației, conform legislației în vigoare.

30.22. Rezultatele controlului, verificării, reviziei tehnice, precum și lucrările de remediere propuse, se consemnează într-un registru de constatare și se iau măsuri pentru remedierea imediată a eventualelor defecțiuni.

31. Exploatarea instalațiilor fixe de stingere a incendiilor cu spumă

31.1. Instalațiile de stingere cu spumă a incendiilor necesită o supraveghere specială și permanentă pentru a putea fi menținute în stare de funcționare.

31.2. (1) Instalatorul trebuie să furnizeze beneficiarului o procedură documentată de control, verificare și mentenanță a sistemului.

(2) Instrucțiunile de punere în funcțiune a echipamentelor și planurile spațiilor protejate de instalația de stingere cu spumă trebuie să fie durabile în timp, editate pe suport fizic rezistent la apă. Acestea trebuie să fie afișate vizibil în spațiile echipamentelor.

(3) Prevederile de la liniatul precedent sunt aplicabile și situațiilor în care echipamentele sunt amplasate în spații distincte. Aceste spații trebuie să fie marcate pe planurile instalației de stingere a incendiilor cu spumă.

31.3. Beneficiarul trebuie să elaboreze și să aplice un program propriu de control și verificare, să stabilească un grafic de verificări, reparații curente și mentenanță și să documenteze înregistrări adecvate, inclusiv registrul menționat la 27.16.

31.4. Beneficiarul trebuie să numească prin dispoziție scrisă un responsabil cu verificarea și mentenanța sistemului, conform 27.15.

31.5. Beneficiarul trebuie să încheie un contract cu o persoană fizică sau juridică autorizată, pentru efectuarea graficului de verificare, reparații curente și mentenanță, conform 27.8.

31.6. În registrul instalației se trec minim următoarele înregistrări:

- a) rezultatele verificărilor;
- b) evenimentele care afectează instalația (de exemplu, incendii, declanșări neintenționate, dezactivări, defecte ș.a.), măsurile luate sau care trebuie luate;
- c) lucrări de întreținere și reparații (motiv, natură)

31.7. (1) Ori de câte ori se constată defecțiuni, se iau neîntârziat măsuri de reparare sau înlocuire a pieselor uzate sau cu defecțiuni. Pentru aceasta trebuie asigurată o rezervă suficientă de piese de schimb (duze, manometre, robinete, garnituri, etc.).

(2) Până la remedierea defecțiunilor datorate neetanșeității instalației, porțiunile de instalație defecte se scot din folosință, izolându-se.

31.8. Dispozitivele montate pe conductele de spumă ale rezervoarelor cu capac fix, trebuie să satisfacă următoarele condiții:

- a) să permită măturarea spumei și reducerea energiei cinetice a soluției de stingere, creând astfel condiții prielnice pentru curgerea ei lină spre suprafața lichidului incendiat;
- b) să permită montarea și verificarea periodică a dispozitivului de etanșare, care separă în mod normal rețeaua conductelor de spumă de spațiul de vapori din rezervă;
- c) să asigure posibilitatea refulării spumei în exteriorul rezervorului în timpul încercărilor ce se efectuează la recepția instalației, la verificarea periodică a stării de funcționare, la spălarea cu apă a conductelor de spumă etc.;
- d) să fie executate din materiale care să reziste la solicitările din timpul incendiului.

31.9. (1) Se verifică dacă conductele de soluție spumantă și de spumant concentrat sunt protejate contra radiației termice, degradărilor mecanice și înghețului.

(2) Generatoarele fiecărui obiect alimentate din distribuitorul principal prin linii independente trebuie prevăzute cu robinete de acționare normal închise; generatoarele unui obiect pot fi alimentate și dintr-un distribuitor secundar amplasat în exteriorul cuvei de retenție, cu robinetele normal deschise, legat de distribuitorul principal printr-o conductă și un

robinet de acționare normal închis.

31.10. Conductele de soluție spumantă alimentate de la un distribuitor secundar amplasat în interiorul cuvei de retenție a rezervoarelor nu se prevăd cu robinete de secționare.

31.11. Conductele trebuie să fie prevăzute cu pante de scurgere și robinete de golire.

31.12. Instalațiile din casa de preparare a soluției spumante și rețelele de conducte trebuie să fie prevăzute cu legături și robinete pentru spălare cu apă după utilizare.

31.13. Toate distribuitoarele principale de soluție spumantă se prevăd cu conducte cu robinete manuale de închidere și racorduri având cuplaj Storz cu diametrul de trecere de 65 mm pentru alimentarea țevilor portabile generatoare de spumă sau a tunurilor de spumă.

31.14. Se verifică dacă conductele amplasate în clădiri sau în exteriorul acestora sunt marcate în funcție de mediul fluid transportat.

31.15. Este interzisă folosirea conductelor instalației de stingere a incendiului pentru suspendarea sau rezemarea unor obiecte, materiale, etc.

Programul propriu de control și verificare al BENEFICIARULUI

31.16. Beneficiarul trebuie să programeze verificări periodice pentru a se asigura că instalația funcționează la parametri nominali.

31.17. Frecvența și tipul verificărilor depind de tipul instalației, de natura riscului de incendiu, de condițiile de mediu ș.a.și se efectuează în conformitate cu instrucțiunile producătorului.

31.18. Verificările trebuie efectuate de personal competent, instruit în legătură cu responsabilitățile sale, cu o cunoaștere aprofundată a instalației.

31.19. În cazul identificării unor deficiențe sau defecte, beneficiarul este obligat să ia imediat acțiuni corective.

Zilnic

31.20. Se verifică indicatoarele instalației.

31.21. Se verifică vizual etanșeitarea instalației (conducte, îmbinări, armături de închidere și de serviciu);

Săptămânal

31.22. Următoarele aspecte trebuie minim verificate și înregistrate:

- a) starea duzelor (dacă nu sunt obturate);
- b) starea conductelor (eventuala deteriorare) și poziția operațională a robinetilor de oprire;
- c) funcționarea corectă a sistemului de încălzire necesar pentru a preveni înghețarea instalației;
- d) nivelul în rezervoarele de apă și spumant concentrate (toate rezervoarele trebuie să fie la nivelul nominal);
- e) starea dispozitivelor de pornire a pompelor (automate și manuale);
- f) identificarea scurgerilor, deteriorărilor, urmelor de coroziune; se întreprind imediat acțiuni corective;
- g) controlul modului de alimentare cu apă (presiune, debit);
- h) controlul calității apei;

Lunar

31.23. Următoarele aspecte trebuie minim verificate și înregistrate:

- a) starea bateriilor, verificarea se efectuează conform instrucțiunilor producătorului
- b) starea conductelor, duzelor, suporturilor ș.a., eventuale deteriorări sau distrugerii;
- c) protecția la îngheț a conductelor încărcate permanent;
- d) starea dispozitivelor de pornire a pompelor (automate și manual);
- e) funcționalitatea sistemului de detectare;
- f) funcționalitatea sistemului de declanșare a instalației.
- g) cantitatea de spumant concentrat.

31.24. Verificarea pompelor automate trebuie să includă următoarele (se exceptează pompele de spumant concentrat):

- a) verificarea nivelurilor combustibilului și lubrifiantilor în motoarele diesel;
- b) verificarea și înregistrarea presiunii de început în momentul pornirii pompei;
- c) verificarea presiunii uleiului în motoarele diesel și debitul apei la răcire prin circuitele de răcire deschise.

31.25. Verificarea de repornire a motorului diesel se efectuează astfel, imediat după verificarea pornirii pompelor

- motorul trebuie rulat timp de cel puțin 10 min sau perioada de timp specificată de furnizor.

Motorul trebuie oprit și imediat repornit manual;

- trebuie verificat nivelul apei în circuitul primar al sistemelor de răcire închise.

În timpul verificării trebuie monitorizat presiunea uleiului (atunci când există manometru), temperaturile motorului și a lichidului de răcire. Trebuie să se efectueze un control general pentru verificarea scurgerilor de combustibil sau de lichid de răcire.

Graficul de verificări, reparații curente și MENTENANȚĂ

31.26. Trebuie să se efectueze minim activitățile menționate mai jos, precum și orice procedură recomandată de producător și instalator.

31.27. După fiecare activitate de verificare, reparație sau mentenanță trebuie înaintat utilizatorului un raport de control datat și semnat, care trebuie să includă înregistrări referitoare la activitatea desfășurată, orice modificări efectuate sau necesare și orice alte detalii despre factorii externi, de exemplu condițiile de vreme, care pot afecta rezultatele.

Trimestrial

31.28. Trebuie să se identifice orice modificări de structură, activitate, mod de depozitare, încălzire, iluminat sau echipamente etc. a clădirii și se trebuie să se analizeze efectele care pot fi exercitate asupra clasificării riscului sau asupra proiectării instalației.

31.29. Duzele de refulare trebuie curățate cu atenție.

31.30.. Pentru a evita defectarea armăturilor datorită depunerilor de impurități din apă, se curăță filtrele montate pe conductele de alimentare cu apă, din amonte de dozatoare.

31.31. Se efectuează un test funcțional pentru dozator, fără a utiliza spumant concentrat

31.32.. Se verifică funcționarea valvelor și a componentelor mecanice de acționare

31.33. Rețeaua de conducte și suporturile trebuie verificate pentru a observa orice urmă de coroziune și, dacă este cazul, trebuie vopsite.

31.34. Se verifică dispozitivele de alarmare vizuală și auditivă

31.35. Se verifică numărul și starea pieselor de schimb.

Semestrial

31.36 Se verifică instalația de detectare și semnalizare a incendiilor, transmiterea semnalului de incendiu la dispecerat sau la pompieri.

Anual

31.37. Se verifică rezervorul de spumant concentrat, pentru a identifica eventuale corodări ș.a.

31.38. Se verifică calitatea spumantului concentrat. Se urmăresc minim următoarele:

- a) tipul spumantului concentrat;
- b) densitatea;
- c) PH-ul;
- d) sedimente;
- e) timpul de drenaj;
- f) coeficientul de înfoiere.

31.39. Revizia instalației de stingere a incendiilor cu spumă, se face periodic, de regulă o dată pe an și constă în:

- a) controlul etanșeității instalației de alimentare cu apă și al instalației de alimentare cu spumă (conducte, îmbinări, armături de închidere etc.);
- b) verificarea gradului de corodare sau depunere, prin demontarea unor armături de pe traseu și controlarea capetelor conductelor;
- c) verificarea modului de fixare al suporturilor conductelor și armăturilor și a gradului de uzură garniturilor aferente;
- d) verificarea modului de funcționare al armăturilor de închidere (ușurință în manevrare, gradul de închidere și deschidere, starea garniturilor). În cazul blocării sau reducerii secțiunii de trecere din cauza depunerilor, armăturile se demontează și se curăță, iar pentru etanșare se folosesc garnituri noi;
- e) verificarea rezervoarelor pentru spumanții concentrați;
- f) verificarea funcționării pompelor pentru spumanții concentrați inclusiv a instalației de alimentare cu energie electrică a motoarelor pompelor respective;
- g) verificarea generatoarelor de spumă și a dozatoarelor, prin demontarea și verificarea pieselor componente și dacă este cazul, înlocuirea celor defecte;
- h) verificarea deversoarelor și a celorlalte dispozitive de descărcare a spumei pe suprafețele protejate împotriva incendiului.

La trei ani

31.40. La fiecare trei ani, se face o încercare de stingere conform SR EN 1568/1,2,3,4, (în funcție de tipul spumantului concentrat) pe o probă luată din rezervor.

31.41. Toate rezervoarele trebuie examinate extern pentru a verifica coroziunea. Acestea trebuie golite, curățate și examinate pentru a verifica coroziunea internă.

Dacă este necesar, toate rezervoarele trebuie revopsite și/sau trebuie refăcută protecția împotriva coroziunii.

31.42. Pe durata efectuării reparațiilor, în special în cazuri de avarii, se iau măsuri de siguranță (scoaterea din funcțiune a echipamentelor sau părților de instalație avariate) pentru evitarea oricărui accidente și limitarea pagubelor materiale.

32. Exploatarea instalațiilor fixe de stingere a incendiilor cu pulberi

32.1. Instalațiile de stingere cu pulbere a incendiilor necesită o supraveghere specială și permanentă pentru a putea fi menținute în stare de funcționare.

32.2. Instalatorul trebuie să furnizeze beneficiarului o procedură documentată de control, verificare și mentenanță a sistemului.

32.3. Beneficiarul trebuie să aplice un program propriu de control și verificare, să stabilească un grafic de verificări, reparații curente și mentenanță și să documenteze înregistrări adecvate, inclusiv registrul menționat la 27.16.

32.4. Beneficiarul trebuie să numească prin dispoziție scrisă un responsabil cu verificarea și mentenanța sistemului, conform 27.15.

32.5. Beneficiarul trebuie să încheie un contract cu o persoană fizică sau juridică autorizată, conform 27.8., pentru efectuarea graficului de verificare, reparații curente și mentenanță.

32.6. În registrul instalației se trec minim următoarele înregistrări:

- rezultatele verificărilor;
- evenimentele care afectează instalația (de exemplu, incendii, declanșări neintenționate, dezactivări, defecte ș.a.), măsurile luate sau care trebuie luate;
- lucrări de întreținere și reparații (motiv, natură)

32.7. Ori de câte ori se constată defecțiuni, se iau neîntârziat măsuri de reparare sau înlocuire a pieselor uzate sau cu defecțiuni. Pentru aceasta trebuie asigurată o rezervă suficientă de piese de schimb (duze, manometre, robinete, garnituri, etc.).

32.8. După fiecare acționare a instalației de stingere rețeaua de conducte prin care s-a vehiculat pulberea, este purjată cu un curent de azot comprimat, dintr-o butelie separată, prin intermediul unui reductor de presiune.

32.9. Este interzisă folosirea conductelor instalației de stingere a incendiului pentru suspendarea sau rezemarea unor obiecte, materiale, etc.

Programul propriu de control și verificare al beneficiarului

32.10. Beneficiarul trebuie să programeze verificări periodice pentru a se asigura că instalația funcționează la parametri nominali.

32.11. Frecvența și tipul verificărilor depind de tipul instalației, de natura riscului de incendiu, de condițiile de mediu ș.a.și se efectuează în conformitate cu instrucțiunile producătorului.

32.12. Verificările trebuie efectuate de personal competent, instruit în legătură cu responsabilitățile sale, cu o cunoaștere aprofundată a instalației.

32.13. În cazul identificării unor deficiențe sau defecte, beneficiarul este obligat să ia imediat acțiuni corective.

Zilnic

32.14. Se verifică indicatoarele instalației.

Lunar

32.15. Următoarele aspecte trebuie minim verificate și înregistrate:

- a) starea duzelor (să nu fie obturate);
- b) starea conductelor (eventual deteriorare) și a poziției operaționale a duzelor
- c) starea de curățenie a conductelor cu aer comprimat, azot ș.a.
- d) starea acoperirilor de protecție pe duze;
- e) cantitatea de gaz propulsor (prin măsurarea presiunii sau cântărire, în funcție de gazul utilizat)
- f) cantitatea de pulbere
- g) funcționalitatea sistemului de detectare;
- h) funcționalitatea sistemului de declanșare a instalației.

32.16. Masa gazului de vehiculare a pulberii (de regulă, azotul) din butelii se verifică cel puțin o dată pe lună. La scăderea presiunii azotului sub 120 bar, buteliile trebuie înlocuite.

32.17. Concomitent cu verificarea gradului de umplere a buteliilor cu azot, se procedează la examinarea reductorului de presiune, a etanșeității racordurilor și a dispozitivelor de închidere a buteliilor.

Anual

32.18. Calitatea pulberii se verifică cel puțin anual.

Graficul de verificări, reparații curente și mentenanță

32.19. Trebuie să se efectueze minim activitățile menționate mai jos, precum și orice procedură recomandată de producător și instalator.

32.20. După fiecare activitate de verificare, reparație sau mentenanță trebuie înaintat utilizatorului un raport de control datat și semnat, care trebuie să includă înregistrări referitoare la activitatea desfășurată, orice modificări efectuate sau necesare și orice alte detalii despre factorii externi, de exemplu condițiile de vreme, care pot afecta rezultatele.

Trimestrial

32.21. Trebuie să se identifice orice modificări de structură, activitate, mod de depozitare, încălzire, iluminat sau echipamente etc. a clădirii și trebuie să se analizeze efectele care pot fi exercitate asupra clasificării riscului sau asupra proiectării instalației.

32.22. Se verifică duzele de refulare, și în caz de nevoie, se curăță orificiile înfundate cu impurități.

32.23. Se verifică sistemul de comandă și punere în funcțiune a instalației de stingere a incendiului cu pulberi, fără introducerea pulberii în rețeaua de conducte.

32.24. Rețeaua de conducte și suporturile trebuie verificate pentru a observa orice urmă de coroziune și, dacă este cazul, trebuie vopsite.

32.25. Se verifică dispozitivele de alarmare vizuală și auditivă

32.26. Se verifică numărul și starea pieselor de schimb.

Semestrial

32.27. Se verifică instalațiile de detectare, semnalizare, avertizare și alarmare în caz de incendiu, transmiterea semnalului de incendiu la dispecerat sau la pompieri.

32.28. La rezervoarele de stocare a pulberii se verifică etanșeitarea, presiunea și cantitatea de pulbere din interior, prin cântărire, urmărindu-se să se încadreze în normele stabilite;

32.29. Verificarea rezervoarelor de stocare a pulberii stingătoare de incendiu, se face în conformitate cu reglementările în vigoare privind echipamentele sub presiune. Se verifică etanșeitarea rezervoarelor de stocare a pulberii și a racordurilor acestora la instalația de stingere.

32.30. Se verifică starea tehnică a sistemului de vehiculare a pulberii: buteliile cu gaz de vehiculare; distribuitoare; rețeaua de conducte și duzele de refulare;

32.31. Se verifică starea pulberii stocată în rezervoare: umiditatea pulberii din rezervoare și eventuala formare a aglomerărilor.

32.32. Pentru determinarea umidității pulberii, se folosește metoda indicată de producător sau, în caz contrar, metoda următoare: se ia o probă cu masa de 5 g și se usucă la temperatura de cel mult 60°C. Concentrația de umiditate, în procente, se determină cu relația:

$$C = \frac{m_1 - m_2}{m_1} \cdot 100 \quad [\%]$$

în care:

m_1 este masa probei de pulbere înainte de uscare, în g;

m_2 - masa probei de pulbere după uscare, în g.

Umiditatea maximă admisă a pulberii este de 0,5%.

Anual

32.33. Dacă instalația de stingere nu s-a folosit timp îndelungat, atunci pentru curățirea conductelor, anual, trebuie să se purjeze cu aer comprimat. Întreaga instalație trebuie să se întrețină în perfectă stare pentru a intra imediat în funcțiune în caz de incendiu.

32.34. Pentru asigurarea bunei funcționări, cel puțin o dată pe an se efectuează revizia tehnică generală a instalației de stingere a incendiilor cu pulberi. Cu ocazia acestei revizii, se face o probă de refulare a pulberii, verificându-se toate elementele componente ale instalației.

32.35. Recipientele (buteliile) cu gaz (azot) de vehiculare a pulberii se verifică conform reglementărilor în vigoare.

32.36. Revizia tehnică a rețelei de conducte pentru vehicularea pulberii stingătoare de incendiu, constă în :

- verificarea etanșeității tuturor îmbinărilor;
- verificarea protecției anticorosive a țevilor din oțel;
- curățarea conductelor la interior prin suflarea unui curent de aer sub presiune pentru îndepărtarea eventualelor impurități sau corpuri străine pătrunse accidental.

32.37. Se verifică dacă conductele de transport și distribuție a pulberii sunt legate la prizele de pământ, conform prevederilor Normativului I 7 sau a reglementărilor echivalente .

33. Exploatarea instalațiilor fixe de stingere a incendiilor cu abur

33.1. Instalațiile, aparatele și dispozitivele de semnalizare optică sau acustică a depășirii limitelor maxime sau minime de operare a diversilor parametri ca presiune, temperatură etc., trebuie să funcționeze în permanență, în mod normal, în timpul funcționării instalațiilor tehnologice protejate împotriva incendiilor. Aceste dispozitive trebuie să fie echipate cu sisteme de control al funcționării lor. Este interzisă scoaterea din funcțiune sau blocarea lor în timpul funcționării instalațiilor tehnologice protejate, cu care sunt în legătură. Instalațiile de semnalizare trebuie să fie prevăzute cu alimentare cu energie electrică, de siguranță, în caz de avarie.

33.2. Controlul, verificarea și întreținerea instalațiilor de stingere a incendiilor cu abur se efectuează periodic (după caz, zilnic, săptămânal, lunar, trimestrial, anual) și are drept scop depistarea oricăror defecte la elementele componente ale instalației și anume:

- a) sursa de alimentare cu abur;
- b) conducta principală de abur (legată la sursa de alimentare înaintea robinetului de închidere a consumatorilor tehnologici);
- c) robinetul conductei principale de alimentare cu abur (normal deschis);
- d) ventilul automat de acționare;
- e) rețeaua de distribuție a aburului (cu conducte perforate);
- f) detectoare de incendiu (amplasate în incinta protejată);
- g) tabloul electric de comandă al instalației;
- h) butoane de acționare manuală;
- i) dispozitiv de semnalizare acustică locală (pentru avertizarea personalului aflat în incinta protejată);
- j) conducta de alimentare cu abur a instalației semifixe, cu hidranți de abur.

33.3. Cazanele de abur care alimentează instalația de stingere a incendiului, trebuie să funcționeze permanent și să asigure debitul de abur necesar stingerii incendiului.

La cazanele de abur se verifică:

- a) starea tehnică a elementelor componente ale cazanului, inclusiv a racordurilor de intrare a apei, de ieșire a aburului și a armăturilor de închidere, siguranță și control;
- b) instalația de ardere: funcționarea arzătoarelor; tirajul; modul de evacuare a gazelor de ardere;
- c) instalația de automatizare a cazanului;
- d) aparatele de măsurare și control a parametrilor aburului produs (manometre; termometre etc.).

33.4. La conductele de abur care alimentează instalația de stingere, se verifică:

- a) etanșeitarea tuturor îmbinărilor;
- b) dacă prezintă coroziuni locale;
- c) starea tehnică a izolației termice.

33.5. Orificiile de refulare a aburului de pe conductele pentru stingerea incendiului trebuie să fie verificate săptămânal, pentru a nu fi astupate sau blocate cu diferite materiale.

33.6. Robinetele prizelor de abur pentru incendiu trebuie să fie verificate periodic și reparate la nevoie pentru a asigura buna lor funcționare.

33.7. Se verifică dacă robinetele de acționare au roțile de manevră ușor accesibile, manevrabile și izolate termic.

33.8. (1) Robinetele de acționare ale instalațiilor de stingere a incendiului cu abur trebuie să fie prevăzute cu plăci pentru indicarea locului unde se distribuie aburul prin robinetele și conductele respective.

(2) Conductele de abur pentru incendiu și robinetele de pe acestea trebuie să fie vopsite în roșu.

33.9. La instalațiile de stingere a incendiului cu abur, furtunurile flexibile trebuie să fie racordate permanent la robinetele de acționare și menținute în bună stare de funcționare, iar țevile de refulare a aburului trebuie să fie prevăzute cu mânere izolate termic.

33.10. Furtunurile flexibile trebuie racordate la robinete pentru a asigura jeturi de abur la toate punctele vulnerabile, în caz de incendiu. Ele trebuie să fie păstrate pe suporturi.

33.11. Înainte de folosirea aburului pentru prevenirea sau stingerea incendiului trebuie să se procedeze la scurgerea condensului din conductele de abur respective.

33.12. Este interzisă punerea în funcțiune a instalațiilor tehnologice protejate, dacă instalațiile cu abur pentru prevenirea și stingerea incendiilor sunt descompletate sau defecte.

33.13. Toate defecțiunile constatate cu ocazia controlului și verificării instalației de stingere a incendiilor cu abur se consemnează într-un proces verbal de constatare (registru de evidență), în vederea efectuării reparațiilor necesare.

33.14. Revizia tehnică a instalației de stingere a incendiilor cu abur se efectuează cel puțin o dată pe an și este determinată de gradul de uzură al utilajelor, echipamentelor și aparatelor din componența sa și de durata normată de exploatare a acestora.

33.15. În cadrul reviziei tehnice se verifică de către personalul de exploatare specializat toate elementele componente ale instalației. De regulă, revizia tehnică a instalației de stingere cu abur se efectuează în timpul opririi instalațiilor tehnologice protejate împotriva incendiilor.

33.16. Revizia tehnică a cazanelor de abur se face în conformitate cu reglementările tehnice în vigoare .

33.17. La revizia tehnică a rețelei de conducte pentru distribuția aburului necesar stingerii incendiului, se verifică:

- a) dacă țevile din oțel prezintă coroziuni locale;
- b) etanșeitățile tuturor îmbinărilor pe întreg traseul rețelei de conducte;
- c) calitatea izolației termice a conductelor;
- d) modul de fixare a conductelor și suporturilor acestora;
- e) orificiile de refulare a aburului (să nu fie înfundate sau blocate de diferite obstacole).

33.18. Se verifică starea tehnică a tabloului electric de comandă al instalației precum și toate elementele instalației de detectare și semnalizare a incendiului inclusiv legăturile acestora la tabloul central de comandă.

33.19. Toate constatările rezultate în urma reviziei tehnice a instalației de stingere a incendiului cu abur, se consemnează într-un proces verbal (registru de evidență), care stă la baza efectuării reparațiilor curente sau a reparațiilor capitale.

ANEXE

ANEXA NR. 1

Standarde de referință specifice și conexe domeniului securității la incendiu
și instalațiilor de stingere a incendiilor

1. EN 12845: 2004+A2: 2009 Instalații fixe de luptă împotriva incendiului. Sisteme automate de stingere tip sprinkler. Dimensionare, instalare și întreținere
2. SR EN 12416-1+A2: 2007 Sisteme fixe de stingere a incendiilor. Sisteme de stingere cu pulbere. Partea 1: Cerințe și metode de încercare pentru elementele componente
3. SR EN 12416-2+A1: 2007 Sisteme fixe de stingere a incendiilor. Sisteme de stingere cu pulbere. Partea 2: Proiectare, instalare și stingere
4. SR EN 13565-1+A1: 2008 Sisteme fixe de luptă împotriva incendiilor. Sisteme cu spumă. Partea 1: Cerințe și metode de încercare pentru componente.
5. SR EN 13565-2: 2009 și EN 13565-2:2009/AC:2009 Sisteme fixe de luptă împotriva incendiilor. Sisteme cu spumă. Partea 2: Proiectare, construcție și întreținere
6. SR EN 671-1: 2002 și SR EN 671-1: 2002/AC: 2003 - Sisteme fixe de luptă împotriva incendiilor. Sisteme echipate cu furtun. Partea 1: Hidranți interiori echipați cu furtunuri semirigide.
7. SR EN 671-2: 2002 și SR EN 671-2: 2002/A1: 2004 - Sisteme fixe de luptă împotriva incendiilor. Partea 2: Hidranți interiori echipați cu furtunuri plate.
8. SR EN 671-3:2009 Instalații fixe de luptă împotriva incendiilor. Sisteme echipate cu furtun. Partea 3: Întreținerea hidranților interiori echipați cu furtunuri semirigide și a sistemelor echipate cu furtunuri plate
9. SR EN 14339:2006 Hidranți de incendiu subterani
10. SR EN 14384:2006 Hidranți de incendiu supraterani
11. SR EN 12259-1+A1:2002, SR EN 12259-1+A1:2002/ A2:2004, SR EN 12259-1+A1:2002/ A3:2006 Protecție împotriva incendiilor. Sisteme fixe de luptă împotriva incendiilor. Componentele sistemelor de tip sprinkler și cu apă pulverizată. Partea 1: Sprinklere
12. SR EN 12259-2:2002, SR EN 12259-2:2002/A1:2002, SR EN 12259-2:2002/A2:2006, SR EN 12259-2:2002/AC:2003 Sisteme fixe de luptă împotriva incendiului. Componente pentru sisteme cu sprinklere și cu apă pulverizată. Partea 2: Sistem de supape de alarmă apă - apă
13. SR EN 12259-3:2002, SR EN 12259-3:2002/A1:2003, SR EN 12259-3:2002/A2: 2006 Sisteme fixe de stingere a incendiilor Componente pentru sisteme sprinkler și cu apă pulverizată. Partea 3: Sisteme de supapă de alarmă apă – aer
14. SR EN 12259-4:2002, SR EN 12259-4:2002/A1: 2003 Sisteme fixe de luptă împotriva incendiilor. Componente pentru sisteme cu sprinklere și cu apă pulverizată. Partea 4: Dispozitive de alarmare cu motor hidraulic
15. SR EN 12259-5:2003 Sisteme fixe de luptă împotriva incendiului. Componente pentru sprinkler și sisteme de pulverizare cu apă. Partea 5: Detectoare de curgere a apei

16. ISO 6182-7:2004 Fire protection – Automatic sprinkler systems – Part 7: Requirements and test methods for early suppression fast response (ESFR) sprinklers
17. CEN/TS 14972:2011 Fixed firefighting systems - Watermist systems - Design and installation
18. SR CEN/TS 14816:2009 Sisteme fixe de luptă împotriva incendiilor. Sisteme cu apă pulverizată. Concepție, instalare și întreținere
19. Seria de standarde SR EN 54 - Sisteme de detectare și de alarma la incendiu.
20. Seria de standarde SR EN 12094 Sisteme fixe de luptă împotriva incendiului. Componente pentru sisteme de stingere cu gaz.
21. Seria de standarde SR EN 12101 Sisteme pentru controlul fumului și gazelor fierbinți.
22. SR EN 60598-2-22:2004/A1:2004 Corpuri de iluminat. Partea 2-22: Condiții speciale. Corpuri de iluminat pentru iluminatul de siguranță
23. STAS R 12245-84 - Instalații de stingere a incendiilor. Instalații de stingere cu abur. Prescripții de proiectare.
24. STAS 6724/1,2-1995 - Ventilarea dependențelor din clădirile de locuit. Ventilarea naturală. Prescripții de proiectare. Ventilarea dependențelor din clădirile de locuit. Ventilarea mecanica cu ventilator central de evacuare. Prescripții de proiectare.
25. SR 1343-1:2006 - Alimentări cu apă – Partea 1: Determinarea cantităților de apă potabilă pentru localități urbane și rurale.
26. STAS 185/1-89 – Instalații sanitare de încălzire centrală, de ventilare și de gaze naturale. Conducte pentru fluide. Semne și culori convenționale.
27. STAS 4369-81 - Instalații de încălzire și ventilare. Terminologie.
28. STAS 1478/90 - Instalații sanitare. Alimentarea cu apă la construcțiile civile și industriale. Prescripții fundamentale de proiectare.
29. SR 12294: 1993 - Iluminatul artificial. Iluminatul de siguranță în industrie.
30. SR EN 2 - Clase de incendiu.
31. SR EN 3-10: 2010 – Stingătoare de incendiu portabile. Partea 10: Prevederi pentru evaluarea conformității stingătorului de incendiu portabil cu EN 3-7.
32. SR EN 3-7+A1:2007 – Stingătoare de incendiu portative. Partea 7: Caracteristici, performanțe și metode de încercare
33. SR EN 15004-1:2009 Instalații de stingere a incendiilor. Instalații de stingere cu gaz. Partea 1: Proiectare, instalare și mentenanță
34. SR EN 15004-2:2009 Instalații fixe de luptă împotriva incendiilor. Instalații de stingere cu gaz. Partea 2: Proprietăți fizice și proiectare instalații de stingere cu gaz pentru agentul de stingere FK-5-1-12

- 35.** SR EN 15004-3:2009 Instalații fixe de luptă împotriva incendiilor. Instalații de stingere cu gaz. Partea 3: Proprietăți fizice și proiectare instalații de stingere cu gaz pentru agentul de stingere HCFC Amestec A
- 36.** SR EN 15004-4:2009 Instalații fixe de luptă împotriva incendiilor. Instalații de stingere cu gaz. Partea 4: Proprietăți fizice și proiectarea instalațiilor de stingere cu gaze pentru agentul de stingere HFC 125
- 37.** SR EN 15004-5:2009 Instalații fixe de luptă împotriva incendiilor. Instalații de stingere cu gaze. Partea 5: Proprietăți fizice și proiectarea instalațiilor de stingere cu gaz pentru agentul de stingere HFC 227ea
- 38.** SR EN 15004-6:2009 Sisteme fixe de luptă împotriva incendiilor. Sisteme de stingere cu gaz. Partea 6: Proprietăți fizice și concepția sistemelor pentru agent extingător HFC 23
- 39.** SR EN 15004-7:2009 Instalații fixe de luptă împotriva incendiilor. Instalații de stingere cu gaze. Partea 7: Proprietăți fizice și proiectarea instalațiilor de stingere cu gaz pentru agentul de stingere IG-01
- 40.** SR EN 15004-8:2009 Instalații fixe de luptă împotriva incendiilor. Instalații de stingere cu gaze. Partea 8: Proprietăți fizice și proiectarea instalațiilor de stingere cu gaz pentru agentul de stingere IG-100
- 41.** SR EN 15004-9:2009 Instalații fixe de luptă împotriva incendiilor. Instalații de stingere cu gaze. Partea 9: Proprietăți fizice și proiectarea instalațiilor de stingere cu gaz pentru agentul de stingere IG-55
- 42.** SR EN 15004-10:2009 Instalații fixe de luptă împotriva incendiilor. Instalații de stingere cu gaze. Partea 10: Proprietăți fizice și proiectare instalații de stingere cu gaz pentru agentul de stingere IG-541
- 43.** CEN/TR 15276-1:2009 Fixed firefighting systems - Condensed aerosol extinguishing systems - Part 1: Requirements and test methods for components
- 44.** CEN/TR 15276-2:2009 Fixed firefighting systems - Condensed aerosol extinguishing systems - Part 2: Design, installation and maintenance
- 45.** SR ISO 3864-1:2009 Simboluri grafice. Culori și semne de securitate. Partea 1: Principii de proiectare pentru semne de securitate în locurile de muncă și în zonele publice
- 46.** ISO 3864-1: 2011 Graphical symbols -- Safety colours and safety signs -- Part 1: Design principles for safety signs and safety markings
- 47.** SR ISO 3864-2:2009 Simboluri grafice. Culori și semne de securitate. Partea 2: Principii de proiectare pentru etichetarea de securitate a produselor
- 48.** SR ISO 3864-3:2009 Simboluri grafice. Culori și semne de securitate. Partea 3: Principii de proiectare simboluri grafice utilizate în semnele de securitate
- 49.** ISO 3864-4:2011 Graphical symbols -- Safety colours and safety signs -- Part 4: Colorimetric and photometric properties of safety sign materials
- 50.** ISO 7010: 2011 Graphical symbols -- Safety colours and safety signs -- Registered safety signs
- 51.** CEN/TS 15176:2005 Evaluation of conformity for fixed firefighting systems standards

- 52.** SR EN 1568-1:2008 Agenți de stingere a incendiilor. Spumanți concentrați. Partea 1: Cerințe pentru spumanți concentrați de medie înfoiere pentru aplicare pe suprafață pe lichide nemiscibile cu apa
- 53.** SR EN 1568-2:2008 Agenți de stingere a incendiilor. Spumanți concentrați. Partea 2: Cerințe pentru spumanți concentrați de înaltă înfoiere pentru aplicare pe suprafață pe lichide nemiscibile cu apa
- 54.** SR EN 1568-3:2008 Agenți de stingere a incendiilor. Spumanți concentrați. Partea 3: Cerințe pentru spumanți concentrați de joasă înfoiere pentru aplicare pe suprafață pe lichide nemiscibile cu apa
- 55.** SR EN 1568-4:2008 Agenți de stingere a incendiilor. Spumanți concentrați. Partea 4: Cerințe pentru spumanți concentrați de joasă înfoiere pentru aplicare pe suprafață pe lichide miscibile cu apa
- 56.** EN 615:2009 Fire protection - Fire extinguishing media - Specifications for powders (other than class D powders)
- 57.** SR EN 25923:2002 Protecția împotriva incendiilor. Agenți de stingere a incendiilor. Dioxid de carbon
- 58.** STAS 6054-77 Teren de fundare. Adâncimi maxime de îngheț. Zonarea teritoriului Republicii Socialiste România

ANEXA NR.2

Valori recomandate pentru intensități de stingere, i_s , protecție și răcire, i_{pr}

A. Intensități de stingere și protecție cu apă și apă pulverizată pentru materiale cu $H_c < 3m$ și intensități pentru protecția golurilor				
Materiale combustibile ce ard sau secții de producție în care s-a produs incendiul	i_s			i_{pr}
	[l/s·m ²]	[l/s·m]	pulv[l/s·m ²]	[l/s·m ²]
Acoperișuri mari combustibile	0,13-0,15	0,65-0,75	0,13-0,15	0,07
Anvelope din cauciuc	0,2	1,1	0,15	0,1
Baza metalică neizolată a unor coloane sau vase tehnologice	-	-	-	0,08
Benzi rulante	-	-	-	0,17
Bumbac afânat	0,08	-	0,03	0,015
Cabluri electrice cu izolația combustibilă	0,25	-	0,2	0,1
Carbolit	0,06	-	-	-
Cărți pe rafturi din lemn	0,04	-	0,03	-
Celuloză afânată	0,05	-	0,04	-
Cherestea în stive cu spații intermediare între acestea:				
- până la 10m			-	
- până la 25m	-	0,6	-	-
- până la 40m	-	0,2	-	-
Clădiri de producție având nivelul de stabilitate la incendiu III, IV sau V	0,06-0,2	0,4-0,5	0,13	0,07
Corpul avioanelor	0,3	-	0,2	0,1
Diverse materiale în exteriorul carcasei navelor	0,2	-	0,18	0,1
Diverse materiale în interiorul carcasei navelor	0,11	-	0,8	0,05
Deșeuri de mase plastice	0,2	-	0,1	0,05
Elemente orizontale combustibile sau materiale protejate prin proiect cu instalații fixe de stingere	-	-	-	$\frac{0,2 - 0,5}{0,15 - 0,3}$
Garaje	0,12	-	0,05	0,03
Instalații tehnologice vulnerabile la incendii din secții cu pericol deosebit	-	-	-	$\frac{0,2 - 0,5}{0,3 - 0,75}$
Instalații pe cheiuri și în interiorul navelor	0,2	-	0,13	0,1
Instalații pe cheiuri	-	0,4-1	-	0,2-0,5
Lemn sub formă de grinzi și mobilă	0,1	-	0,06	0,05
Lemn rotund în stive (cu spații intermediare de 10m):				
- peste 30% umiditate	-	0,8	-	0,4 l/s·m
- sub 30% umiditate	-	1,4	-	0,7 l/s·m
Lemn și deșeuri din lemn	-	-	$\frac{0,13}{0,17}$	$\frac{-}{0,08}$
Materiale combustibile ce ard sau secții de producție în care s-a produs incendiul	i_s			i_{pr}
	[l/s·m ²]	[l/s·m]	pulv[l/s·m ²]	[l/s·m ²]

Materiale celulozice diverse (lemn, hârtie, textile, paie, furaje etc.), nedepozitate în stive înalte și nebalotate	0,1	-	0,07	0,05
Materiale diverse în pivnițele clădirilor, având nivelul de stabilitate la incendiu I sau II	0,3-1	-	0,2	0,15
Păcură	-	-	0,2	-
Pereți exteriori din lemn, șoproane, depozite de materiale solide, la o intensitate medie a incendiului	0,08-0,1	0,4-0,5	0,08	0,04
Polistiren	0,25	-	0,2	0,15
Pompe de lichide combustibile, estacade, claviaturi de robinete, echipamente de siguranță și control, răcitoare cu aer, vase neizolate termic	-	-	-	0,17
Produse carbolitice	0,1	-	0,07	0,03
Plexiglas	0,2	-	0,17	0,08
Săli de teatru – spectacole	0,1-0,15	-	0,1	0,05
Scene amenajate	0,2-0,3	-	0,2	0,1
Secții de distribuție a rășinii sau terebentinei, secții de fabricarea negrului de fum, articolelor de cauciuc, a lacurilor și vopselelor	-	-	0,12	0,06
Secții de distilare a gudronului, fabrici de chibrituri, secții de fabricare sau prelucrare a spumei de materiale plastice (fără depozitare)	-	-	0,17	0,08
Secții de fabricare și prelucrare a celuloizului	-	-	0,25	0,12
Structuri metalice pentru diferite echipamente și conducte:				
- pentru partea verticală;	-	-	-	0,17
- pentru partea orizontală	-	-	-	0,08
Stive de scânduri cu umiditate:				
- mai mare de 30%;	0,21	-	-	0,1
- mai mică de 30%	0,45	-	-	0,2
Textolit				
Transformatoare:				
- mantaua transformatorului	-	-	-	0,17
Turbă în stive lungi cu umiditate 40%	-	-	0,02	-
Umectarea aerului pentru reducerea temperaturii în zona de ardere la incendiile produse la încăperi sau în vecinătatea utilajelor tehnologice	-	-	-	0,1

B. Intensități de stingere recomandate pentru depozitele cu stive înalte (i_s) [l/s.m²]										
H_c [m] – înălțimea de depozitare	3	4	5	6	7	8	9	10	11	12
Materiale combustibile obișnuite în stive mai mari de 4m, care nu prezintă un pericol similare celor de mai jos	–	6,5	7,6	8,7	9,7	10,7	11,6	12,5	13,4	14,3
Butelii și bidoane de alcool în cutii de carton, articole din materiale plastice (fără spume), rulouri de hârtie sau hârtie asfaltată în poziție orizontală, lemne și articole din lemn	4,1	5	5,9	6,7	7,5	8,2	8,9	9,6	10,3	11
Hârtie bituminată, rulouri de hârtie, carton sau carton asfaltat, așezată pe verticală, orice materiale sau aparate ambalate în cutii de spumă plastică, spumă de cauciuc sau materiale plastice altele decât cele de mai jos	2,9	3,5	4,1	4,7	5,2	5,7	6,3	6,7	7,2	7,7
Bucăți de spumă de cauciuc sau materiale plastice în vrac, rulouri de foi de spumă de cauciuc sau materiale plastice	1,5	2	2,3	2,7	3	3,3	3,6	3,8	4,1	4,1
Intensitatea minimă de protecție (i_{pr})	0,12	0,17	0,21	0,25	0,3	0,33	0,37	0,41	0,45	0,5
C. Intensități de stingere recomandate pentru materiale celulozice cu H_c ≥ 3m										
Textile, lemn, articole din lemn	5,2	6,5	7,6	8,7	9,7	10,7	11,6	12,5	13,4	14,3
Paie, fân, lucernă, coceni de porumb, în șire compacte sau balotate	2,9	3,5	4,1	4,7	5,2	5,7	6,3	6,7	7,2	7,7

ANEXA NR. 3

Numărul jeturilor în funcțiune simultană
pentru instalații cu hidranți de incendiu interiori

Nr. Crt.	Destinația și caracteristicile clădirii protejate	Numărul jeturilor în funcțiune simultană	Debitul de calcul al instalației [l/s]
1.	<ul style="list-style-type: none"> - Clădiri administrative, pentru turism, cult, învățământ, financiar bancare și sport; - Gări autogări și aerogări; - Spații accesibile publicului din stațiile de metrou; - Clădiri cu săli aglomerate, cu excepția sălii; - Construcții civile cu $A_c > 600 \text{ m}^2$ și mai mult de 3 (trei) niveluri supraterane cu excepția locuințelor: <ul style="list-style-type: none"> a) cu un volum mai mic de 25.000 m^3 b) cu un volum de 25.000 m^3 sau mai mare. 	1	2,1
		2	4,2
2.	<ul style="list-style-type: none"> - Clădiri pentru comerț, cultură, sănătate și cele de învățământ care adăpostesc copii de vârstă preșcolară; - Clădiri de producție și/sau depozitare; - Clădiri cu funcțiuni mixte; - Garaje, parcaje subterane sau supraterane închise, clădiri și spații subterane; - Depozite cu stive înalte cu înălțimi de depozitare mai mari de 6 metri; <ul style="list-style-type: none"> a) cu un volum mai mic de 5.000 m^3 b) cu un volum de 5.000 m^3 sau mai mare. 	1	2,1
		2	4,2
3.	Săli aglomerate și săli de competiții sportive cu o capacitate de peste 600 locuri: <ul style="list-style-type: none"> a) situate în clădiri cu nivel de stabilitate la incendiu I și II. b) situate în clădiri cu nivel de stabilitate la incendiu III și IV. 	2	4,2
		3	6,3
4.	Clădiri înalte;	2	4,2
5.	<ul style="list-style-type: none"> - Teatre, cluburi și case de cultură cu scenă amenajată: <ul style="list-style-type: none"> a) cu mai puțin de 1000 locuri b) cu 1000 locuri sau mai mult 	3	6,3
		4	8,4
6.	Clădiri foarte înalte: <ul style="list-style-type: none"> a) cu un volum până la 50.000 m^3 b) cu un volum peste 50.000 m^3 	3	6,3
		4	8,4

NOTA1: Bătaia eficace a unui jet trebuie să asigure, pentru presiunea de 2 bar, următoarele lungimi minime:

- a) 10 metri pentru jetul compact;
- b) 6 metri pentru jetul pulverizat sub formă de perdea;
- c) 3 metri pentru jetul pulverizat conic.

NOTA 2: Debitul menționat în coloana 4, reprezintă valoarea cumulată a jeturilor în funcțiune simultană.

NOTA 3: La stabilirea numărului jeturilor în funcțiune simultană se va ține seamă și de prevederile reglementărilor tehnice în vigoare.

ANEXA NR. 4

Debitele minime ale jetului compact și pulverizat pentru hidranți de incendiu interiori, echipați cu furtunuri semirigide (SR EN 671-1)

Diametrul duzei de refulare sau diametrul echivalent, [mm]	Debit minim de curgere Q [l/min]			Coeficientul K (a se vedea NOTA)
	P = 0,2MPa	P = 0,4 MPa	P = 0,6 MPa	
4	12	18	22	9
5	18	26	31	13
6	24	34	41	17
7	31	44	53	22
8	39	56	68	28
9	48	66	80	33
10	59	84	102	42
12	90	128	156	64

NOTĂ: Debitul Q la presiunea P este calculat cu relația $Q = K \cdot \sqrt{10 \cdot P}$, în care debitul Q este exprimat în litri/minut și presiunea P în MegaPascali, în scara manometrică (1Mpa = 10 bar).

ANEXA NR. 5

Debitele minime ale jetului compact și pulverizat pentru hidranți de incendiu interiori, echipați cu furtunuri plate (SR EN 671-2)

Diametrul duzei de refulare sau diametrul echivalent, [mm]	Debit minim de curgere Q [l/min]			Coeficientul K (a se vedea NOTA)
	P = 0,2MPa	P = 0,4 MPa	P = 0,6 MPa	
9	66	92	112	46
10	78	110	135	55
11	93	131	162	68
12	100	140	171	72
13	120	170	208	85

NOTĂ: Debitul Q la presiunea P este calculat cu relația $Q = K \cdot \sqrt{10 \cdot P}$, în care debitul Q este exprimat în litri/minut și presiunea P în MegaPascali, în scara manometrică (1Mpa = 10 bar).

ANEXA NR.6

Debitul pentru un incendiu exterior q_{ie} [l/s] și numărul de incendii simultane pentru centre populate

Numărul locuitorilor din centrul populat (N)	Numărul de incendii simultane (n)	q_{ie} [l/s]	
		clădiri cu 1 ... 4 niveluri	clădiri cu peste 4 niveluri
5.000	1	5	10
5.001 ... 10.000	1	10	15
10.001 ... 25.000	2	10	15
25.001 ... 50.000	2	20	25
50.001 ... 100.000	2	25	75
100.001 ... 200.000	2	30	40
200.001 ... 300.000	3	40	55
300.001 ... 400.000	3	-	70
400.001 ... 500.000	3	-	80
500.001 ... 600.000	3	-	85
600.001 ... 700.000	3	-	90
700.001 ... 800.000	3	-	95
800.001 ... 1.000.000	3	-	100

OBSERVAȚII:

1. Valorile din ANEXA nr.6 se aplică și în cazul cartierelor izolate, separate de centrul populat printr-o zonă neconstruită, mai lată de 300 m;
2. Debitul pentru un incendiu (q_{ie}) și numărul de incendii simultane (n) pentru centrele populate cu peste 1.000.000 de locuitori se determină pe bază de studii speciale.

ANEXA NR. 7

Debitul de apă pentru stingerea din exterior a incendiilor q_{ie} la clădirile civile,
cu excepția locuințelor

Nivelul de stabilitate la incendiu al clădirii	Debitul de apă pentru stingerea unui incendiu, q_{ie} [l/s] raportat la volumul compartimentului de incendiu, în m^3							
	până la 2000	2001 ... 3000	3001 ... 5000	5001 ... 10000	10001 ... 15000	15001 ... 30000	30001 ... 50000	peste 50000
I – II	5	5	5	10 (5)	10 (5)	15 (10)	20 (15)	25 (20)
III	5	5	10	10	15 (10)	20 (15)	-	-
IV	5	10	10	15 (10)	-	-	-	-
V	5	10	15 (10)	20 (15)	-	-	-	-

OBSERVAȚII:

1. Debitul de apă pentru stingerea din exterior a incendiilor pentru clădiri din centre populate se ia din standardul de referință SR 1343-1:2006.
2. În cazul în care în aceste ansambluri de clădiri se prevede în perspectivă posibilitatea executării unor construcții cu caracter deosebit (clădiri înalte, foarte înalte cu săli aglomerate, centre comerciale etc.) care necesită un debit mai mare pentru stingerea incendiului, la stabilirea soluției de alimentare cu apă trebuie să se aibă în vedere și alte construcții.
3. Pentru stabilirea debitelor la clădiri cu mai multe compartimente de incendiu, debitul se alege pentru compartimentul cu volumul cel mai mare. Pentru clădirile înalte, foarte înalte și sălile aglomerate cu scenă amenajată, debitul se alege pentru volumul întregii clădiri.
4. Valorile din paranteze se aplică pentru construcțiile echipate cu instalații de stingere cu sprinklere

ANEXA NR. 8

Debitul de apă pentru stingerea din exterior a unui incendiu q_{ie} la clădiri de producție și depozitare

Nivelul de stabilitate la incendiu al clădirii	Risc de incendiu	Debitul de apă pentru stingerea unui incendiu, q_{ie} [l/s] raportat la volumul compartimentului de incendiu, în m^3							
		până la 2000	2001 ... 3000	3001 ... 5000	5001 ... 20000	20001 ... 50000	50001 ... 200000	200001 ... 400000	peste 400001
I – II	mic	5	5	5	10	10	10	20 (15)	20 (15)
	foarte mare, mare și mijlociu,	5*	10	10	15	20 (15)	30 (20)	35 (20)	40 (30)
III	mic	5	5	10	15 (10)	20 (15)	30 (15)	-	-
	mijlociu	5	10	15 (10)	20 (15)	30 (20)	40 (20)	-	-
IV - V	mic	5	10	15 (10)	20 (15)	20 (15)	-	-	-
	mijlociu	5	15	20 (15)	25 (20)	40 (30)	-	-	-

*) numai pentru risc mijlociu

OBSERVAȚII

1. Pentru stabilirea debitelor la clădire împărțite în compartimente de incendiu debitul de apă se calculează pentru compartimentul cu volumul cel mai mare.

2. Valorile din paranteze se aplică pentru construcțiile echipate cu instalații de stingere cu sprinklere

ANEXA NR.9

Debitul de apă pentru stingerea din exterior a unui incendiu q_{ie} la clădiri monobloc

Risc de incendiu	Debitul de apă pentru stingerea unui incendiu, q_{ie} [l/s] raportat la volumul clădirii în m^3							
	până la 100000	100001 ... 200000	200001 ... 300000	300001 ... 400000	400001 ... 500000	500001 ... 600000	600001 ... 700000	700001 ... 800000
foarte mare, mare și mijlociu	30	40	50	60	70	80	90	100
mic	15	20	25	30	35	40	45	50

ANEXA NR.10

Debitul de apă pentru stingerea unui incendiu q_{ie} la depozitele deschise de cherestea
în funcție de volumul stivelor

Volumul stivelor m^3	până la 50	51 ... 200	201 ... 500	501 ... 1000	1001 ... 2500	2501 ... 5000	5001 ... 7500	7501 ... 10000
Debitul q_{ie} [l/s]	5	10	15	20	25	35	45	50

OBSERVAȚII:

1. Prin volumul stivelor se înțelege produsul dintre suprafața utilă și înălțimea de depozitare, din sectorul cel mai mare.
2. Pentru depozitele cu volumul stivelor dintr-un sector mai mare de $10000 m^3$, debitul se stabilește de către proiectant, pe bază de studiu.

ANEXA NR.11

Debitul specific de apă pentru stingerea unui incendiu q_{ie} la depozitele de bușteni, traverse de cale ferată, lemn de foc

Volumul stivelor m³	până la 100	101 ... 500	501 ... 2000	2001 ... 5000	5001 ... 10000	peste 10000
Debitul q_{ie} [l/s]	5	10	15	25	30	40

OBSERVAȚII:

1. Prin volumul stivelor se înțelege produsul dintre suprafața utilă și înălțimea de depozitare, din sectorul cel mai mare.
2. Debitul se reduce cu 50% pentru stivele de bușteni prevăzute cu instalații de conservare prin stropire, care asigură în permanență buștenilor o umiditate de peste 70%.

ANEXA NR.12

Debitul specific de apă pentru stingerea unui incendiu q_{ie} ,
la depozitele de rumeguș și tocătură de lemn

Volumul stivelor m^3	până la 500	501 ... 2000	2001 ... 5000	5001 ... 10000	peste 10000
Debitul q_{ie} [l/s]	10	20	25	30	40

ANEXA NR.13

Debitul specific de apă pentru stingerea unui incendiu q_{ie} , la depozitele de talaj

Volumul stivelor m^3	până la 100	101 ... 500	501 ... 2000	2001 ... 5000	5001 ... 10000	Peste 10000
Debitul q_{ie} [l/s]	10	15	25	35	45	50

ANEXA NR.14

Debitul specific de apă pentru stingerea unui incendiu q_{ie} , la depozitele de cărbuni

Volumul stivei m^3	până la 100	101 ... 1000	1001 ... 10000	peste 10000
Debitul q_{ie} [l/s]	5	10	15	20

OBSERVAȚIE:

Debitul se stabilește în funcție de volumul stivei celei mai mari.

ANEXA NR.14bis

Presiunea disponibilă la ajutorul țevii de refulare, H_i , debitul specific q_{ih} și diametrul d al orificiului ajutorului al țevii de refulare cu care se echipează hidrantul de incendiu în funcție de lungimea jetului compact, L

Lungimea jetului compact L [m]	Diametrul orificiului țevii de refulare, d în mm							
	14		16		18		20	
	H_i [bar]	q_{ih} [l/s]	H_i [bar]	q_{ih} [l/s]	H_i [bar]	q_{ih} [l/s]	H_i [bar]	q_{ih} [l/s]
6	–	–	–	–	0.75	3.04	0.75	3.75
7	–	–	0.92	2.64	0.9	3.31	0.89	4.1
8	–	–	1.06	2.84	1.04	3.58	1.02	4.4
9	–	–	1.22	3.05	1.19	3.8	1.17	4.7
10	1,43	2.52	1.38	3.24	1.34	4.05	1.31	5
11	1.61	2.68	1.55	3.43	1.51	4.29	1.47	5.3
12	1.81	2.84	1.73	3.63	1.68	4.53	1.63	5.6
13	2.02	3.01	1.92	3.82	1.86	4.75	1.8	5.85
14	2.25	3.16	2.13	4.03	2.04	5	1.98	6.15
15	2.49	3.34	2.35	4.23	2.25	5.25	2.18	6.45

ANEXA NR. 15

Clasificarea pericolelor tipice (conform SR EN 12845)

Tabelele 15.1, 15.2 și 15.3 contin listele cu clasificarea pericolelor minime. Datele trebuie să fie utilizate ca și ghid pentru locații nemenționate în mod special.

Tabelul 15.1

Activitati clasificate ca pericol mic

Școli și alte instituții de educație (anumite spații) vezi art. 7.4
Birouri (anumite spații) vezi art 7.4
Închisori

Tabelul 15.2

Activitati clasificate ca pericol mediu

Activitatea	Grup de risc mediu			
	OH1	OH2	OH3	OH4
Sticlă și ceramică			fabrici de sticlă	
Produse chimice	lucrări din domeniul cimentului	fabrici de film fotografic	lucrări de vopsire fabrici de săpun laboratoare fotografice atelieri de aplicare a vopselurilor pe bază de apă	
Industrie mecanică	fabrici de prelucrare a foilor metalice (tole)	lucrări metalice	Fabrici de materiale electronice Fabrici de echipamente radio Fabrici de mașini de spălat Ateliere auto	
Alimente și băuturi		Abatoare, fabrici de prelucrare a cărnii Brutării Fabrici de biscuiți Fabrici de bere Fabrici de ciocolată Cofetării Fabrici de prelucrare a laptelui	Fabrici pentru hrana animalelor Mori de cereale Fabrici de supe și legume deshidratate Fabrici de zahăr	Distilierii de alcool
Diverse	Spitale Hoteluri Biblioteci (excluzând depozitele de cărți) Restaurante Școli vezi art. 7.4 Birouri vezi art. 7.4	Laboratoare (fizice) Spălătorii Parcaje auto Muzee	Studiouri de radiodifuziune Camere tehnice Clădiri pentru ferme	Cinematografe și teatre Săli de concerte Fabrici de tutun Studiouri de producție film și TV
Hârtie			Legătorii Fabrici de carton Fabrici de hârtie	Procesarea deșeurilor de hârtie
Birouri și magazine	Săli de informatică (cameră server cu excepția depozitării casetelor)		Spații pentru aprovizionare Centre comerciale	Săli pentru expoziții (a)

Activitatea	Grup de risc mediu			
	OH1	OH2	OH3	OH4
	Birouri vezi art. 7.4			
		Fabrici pentru bunurile din piele	fabrici de covoare (excl. cauciuc și mase plastice spuma) pânză și îmbrăcăminte fabrici fabrici de fibre de bord fabrici de încălțăminte (exclusiv materiale plastice și cauciuc) fabrici de tricotat lenjerie de fabrici fabrici de saltele (excl. spumă din material plastic) fabrici de cusut mori de țesut mori de lână și lână pieptănată	mori de bumbac plante de în de preparare cânepă de pregătire plante
Cherestea și lemn			fabrici de prelucrare a lemnului fabrici de mobila (fără materiale plastice de spuma) mobilier de showroom-uri tapiterie din material plastic (fără spumă), fabrici de	fabricile de cherestea fabrici de placaj
Notă: În situațiile în care spațiile clasificate în OH 1 sau OH2 sunt vopsite sau acoperite cu alte produse cu sarcină termică mare, acestea trebuie să fie considerate ca fiind OH 3				
(a) Spațiile foarte mari trebuie luate în considerare.				

Notă: prezentele clasificări trebuie să fie corelate cu standardul SR EN 12845 sau cu alte reglementări echivalente.

Tabelul 15.3

Activitati clasificate ca pericol mare

HHP1	HHP2	HHP3	HHP4
Fabrici de linoleum și acoperiri textile de pardoseală	Fabrici de brichete	Fabrici de nitrat de celuloză	Fabrici de artificii
<p>Fabrici de rășină, negru de fum și terebentină</p> <p>Fabrici de înlocuitor de cauciuc</p> <p>Fabrici de rumeguș</p> <p>Fabrici de chibrituri</p> <p>Ateliere de aplicări a vopselurilor pe bază de solvent</p> <p>Fabrici de frigidere</p> <p>Activități de tipărire</p> <p>Fabrici de cabluri pentru PP/PE/PS sau alte caracteristici de ardere similare, altele decât OH3</p> <p>Injecții pentru mulaje (materiale plastice) pentru PP/PE/PS sau alte caracteristici de ardere similare, altele decât OH3</p> <p>Fabrici de materiale și bunuri plastice (excluzând materialele plastice spongioase) pentru PP/PE/PS sau alte caracteristici de ardere similare, altele decât OH3</p> <p>Fabrici de bunuri din cauciuc</p> <p>Fabrici de fibre sintetice (excluzând fibrele acrilice)</p> <p>Fabrici de frânhii</p> <p>Fabrici de covoare incluzând materialele plastice neexpandate</p> <p>Fabrici de încălțăminte incluzând materiale plastice și cauciuc</p>	<p>Distilarea gudroanelor</p> <p>Depouri pentru autobuze, camioane neîncărcate și vagoane de cale ferată</p> <p>Fabrici de lumânări de ceară și parafină</p> <p>Săli pentru mașini ce lucrează cu hârtie</p> <p>Fabrici de covoare incluzând cauciuc și materiale plastice spongioase</p> <p>Mori de rumeguș</p> <p>Confecționare de plăci aglomerate</p> <p>Fabrici de vopsea, coloranți și lacuri</p>	<p>Pneuri pentru mașini și camioane</p> <p>Fabrici de materiale de factor M3 (vezi tabelul B.1)</p> <p>Fabrici de materiale plastice spongioase, cauciuc spongiuos și bunuri din cauciuc spongiuos (excluzând M4 vezi Tabelul B.1)</p>	
NOTA 1 Poate fi necesară o protecție adițională locală			

Tabelul 15.4

Produse depozitate și categorii

Produs	Categorie	Comentarii
Adezivi	III	Se cere protecție specială pentru solvenți inflamabili
Adezivi	I	Fără solvenți
Alcool	I	≤20% grade de puritate
Alcool	III	>20% grade de puritate numai în sticle sau alte asemenea vezi Anexa G
Alfa ¹	III	Vrac sau baloturi
Alimente în conserve	I	În cutii de carton și tăvi
Aparate electrice	I	Predominant construcție metalică cu mai puțin de 5% masă plastică
Aparate electrice	III	Altele
Articole de piele	II	
Articole metalice	I	
Ațe de fibre naturale	II	
Baloturi de bumbac	II	Măsuri speciale, este necesară o arie protejată mai mare
Baterii, pile umede	II	Se cere protecție specială pentru acumulatori goi de material plastic
Baterii, pile uscate	II	
Bere	I	
Bere	II	Containere în cutii de lemn
Blănuri	II	În cutii plate
Cabluri sau fire electrice	II	Stocarea pe rafturi necesită sprinklere de rafturi
Cânepă	II	Pot fi necesare măsuri speciale, pentru mărirea suprafeței implicate
Carne	II	Răcită sau înghețată
Cârpe, zdrențe	II	Vrac sau baloturi
Cartoane parafinate montate	III	
Cartoane parafinate plate	II	
Carton (cu excepția celui	II	Rulouri depozitate orizontal
Carton (cu excepția celui	III	Rulouri depozitate vertical
Carton (ondulat)	III	Rulouri depozitate orizontal
Carton (ondulat)	IV	Rulouri depozitate verticale
Carton (toate tipurile)	II	Depozitat plat
Carton asfaltat	II	În rulouri orizontale
Carton asfaltat	III	În rulouri verticale
Carton stratificat	II	
Cauciucuri depozitate pe orizontală	IV	Cele depozitate pe verticală, pe rafturi, nu fac obiectul acestui standard
Cărți	II	
Ceară (parafină)	IV	
Celuloză	II	În baloturi fără nitrit, fără acetat
Ceramică	I	

¹ NOTĂ NAȚIONALĂ: alfa (Stipa tenacissima) este o plantă graminee originară din Algeria, din care se fac coarde, fibre etc

Produs	Categorie	Comentarii
Cereale	II	In cutii
Chibrituri	III	
Covor de fibră	II	
Cutii de carton	III	Cutii goale, grele și asamblate
Cutii de carton	II	Cutii goale, ușoare și asamblate
Dale de mochetă	III	
Dulciuri de cofetărie	II	
Făină	II	In saci sau punți de hârtie
Fertilizatori solide	II	Poate cere măsuri speciale
Fibră de sticlă	I	Neprelucrată
Fibre vegetale	II	Măsuri speciale precum mărirea arie de declansare pot fi necesare
Foi de placaj de lemn	IV	
Frânghie de fibre sintetice	II	
Haine	II	
Hârtie	II	Foi depozitate pe orizontală
Hârtie	III	Masa < 5 kg/100 m ² (de exemplu hârtie igienică), role depozitate pe orizontală
Hârtie	IV	Masa < 5 kg/100 m ² (de exemplu hârtie igienică), role depozitate pe verticală
Hârtie	III	Masa = 5 kg/100 m ² (de exemplu ziare), role depozitate pe verticală
Hârtie	II	Masa = 5 kg/100 m ² (de exemplu ziare), role depozitate pe orizontală
Hârtie bitumată	III	
Hârtie, deșeu	III	Pot fi necesare măsuri speciale, pentru mărirea suprafeței implicate
Hârtie, materie primă	II	Rulouri, baloturi
In	II	Pot fi necesare măsuri speciale, pentru mărirea suprafeței implicate
Ingrediente alimentare	II	In saci
Împletituri de răchită	III	
Încălțăminte	II	Cu masă plastică ≤5%
Încălțăminte	III	Cu masă plastică >5%
Lapte pudră	II	In saci sau punți
Lemn		A se vedea lemn de construcție
Lemn de construcție ne tăiat	II	
Lemn de construcție tăiat	III	In stive ventilate
Lemn de construcție tăiat	II	În stive neventilate
Lemn, placă aglomerată, placaj	II	Depozitată plat, excluzând stivele ventilate
Linoleum	III	
Lumânări	III	
lută	II	
Mangal	II	Excluzând mangalul impregnat
Mecanisme de aprindere a focului (grătar)	III	
Mobilă de lemn	II	
Mobilă, umplută	II	Cu fibre și materiale naturale dar excluzând materialele plastice
Mochete, fără substrat de spumă	II	Stocarea pe rafturi necesită instalarea de sprinklere de rafturi
Negru de fum	III	
Olărit	I	
Panouri de fibre	II	
Pânză de in	II	

<i>Produs</i>	<i>Categorie</i>	<i>Comentarii</i>
Pânză gudronată	III	
Pânză pentru acoperiş în	II	Stocat pe orizontală
Pânză pentru acoperiş în	III	Stocat pe verticală
Pasta de lemn	II	Baloturi
Pastă de celuloză	II	
Perne	II	Pene sau puf
Piei	II	
Plută	II	
Răşină	III	Excluzând lichidele inflamabile
Rechizite	III	
Rumequs	IV	Baloturi
Saltele	IV	Cu materiale plastice spongioase
Saltele	II	Altele decât cele cu materiale plastice spongioase
Săpun, solubil în apă	II	
Seminţe	I	În saci
Sticlărie	I	Goală
Textile		A se vedea tesături
Tricotaje	II	A se vedea haine
Tutun	II	Foi şi produse finite
Tesături de lână sau bumbac	II	
Tesături sintetice	III	Depozitate plat
Vopsele	I	Pe bază de apă
Zahăr	II	În pungi sau saci

ANEXA NR.16

Proprietățile dioxidului de carbon

1. Dioxidul de carbon (CO_2) utilizat ca substanță de stingere a incendiilor, (standardul de referință EN 25923), trebuie să fie fără urme de umezeală, oxigen, sulf sau alte impurități.
2. Dioxidul de carbon nu arde și nu întreține arderea. La starea normală fizică (la presiunea $p_N = 101325 \text{ N/m}^2$ și temperatura absolută $T_N = 273,15 \text{ K}$), densitatea dioxidului de carbon este de $1,976 \text{ kg/l}$, deci mai greu decât aerul.
3. Dioxidul de carbon fiind un gaz incolor și inodor, se recomandă ca la utilizarea lui să se prevadă odorizarea cu gaze nepericuloase, cu miros specific.
4. Temperatura critică a dioxidului de carbon (la punctul critic figura 16.1) fiind de $31,4^\circ\text{C}$, se poate lichefia cu ușurință.

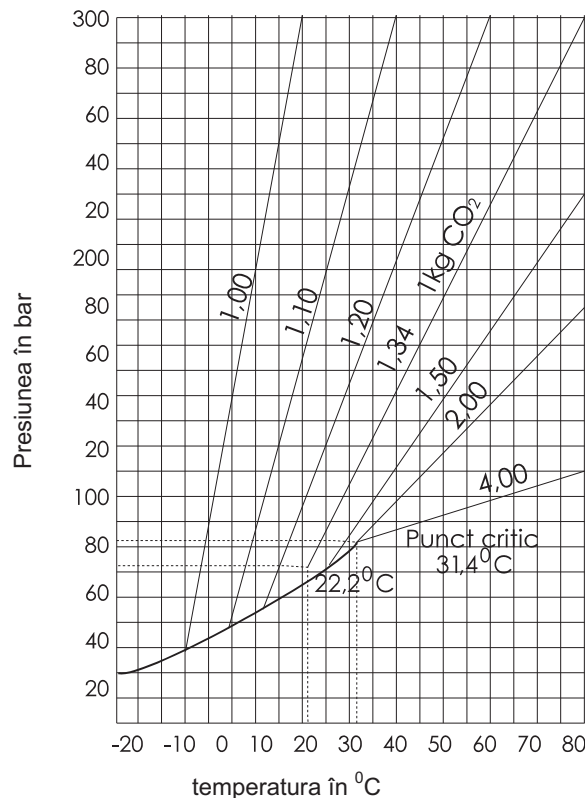


Figura 16.1 Variația presiunii dioxidului de carbon, cu temperatura

5. Temperatura de fierbere a dioxidului de carbon lichid la presiunea atmosferică normală, de 760 mm Hg , este de $-78,5^\circ\text{C}$.
6. La presiunea de $5,28 \text{ bar}$ și temperatura de $-56,2^\circ\text{C}$ (la punctul triplu), dioxidul de carbon poate fi prezent simultan în stare solidă, lichidă sau gazoasă. Sub această presiune, dioxidul de carbon poate fi numai în stare solidă sau gazoasă, această stare depinzând de temperatură.
7. Dacă dioxidul de carbon comprimat într-un recipient de stocare se destinde până la presiunea atmosferică, se obține CO_2 solid, sub formă de zăpadă carbonică. La descărcarea dioxidului de carbon lichid în atmosferă, o mare parte a lichidului se transformă rapid în vapori, cu mărirea considerabilă a volumului. Restul de lichid se transformă în particule fin divizate de gheață uscată, la temperatura de -79°C .
8. Dioxidul de carbon, ca substanță de stingere a incendiului, are următoarele caracteristici:

- nu distruge obiectele și materialele stinse;
- pătrunde în orificiile materialului aprins (fiind mai greu decât aerul);
- este rău conducător de electricitate;
- nu se deteriorează prin stocare îndelungată;
- nu este sensibil la acțiunea temperaturilor scăzute.

Tabelul 16.1

Cantitatea de dioxid de carbon în funcție de capacitatea recipientului

Capacitatea recipientului (litri)	40	36	33	30	27	25	8*
Cantitatea de dioxid de carbon (kg)	25	22,5	20,5	18,7	16,8	15,6	6

NOTA: * - capacitatea pentru recipienti de comanda

Tabelul 16.2

Suprafețele secțiunilor orificiilor de debitare a duzelor de refulare a dioxidului de carbon corespunzătoare diametrelor acestora

Diametrul duzei		Suprafața secțiunii duzei	
mm	Inch	mm ²	inch ²
066	0,026	0,34	0,00053
1,59	1/16	1,98	0,00307
1,78	0,070	2,48	0,00385
1,93	0,076	2,93	0,00454
1,98	5/64	3,10	0,0048
2,06	0,081	3,32	0,00515
2,18	0,086	3,75	0,00581
2,38	3/32	4,45	0,0069
2,78	7/64	6,06	0,0094
3,18	1/8	7,94	0,0123
3,57	9/64	10,00	0,0155
3,97	5/32	12,39	0,0192
4,37	1 1/64	14,97	0,0232
4,76	3/16	17,81	0,0276
5,16	1 3/64	20,90	0,0324
5,56	7/32	24,26	0,0376
5,95	1 5/64	27,81	0,0431
6,35	1/4	31,68	0,0491
6,75	1 7/64	35,74	0,0554
7,14	9/32	40,06	0,0621
7,54	19/64	44,65	0,0692
7,94	5/16	49,48	0,0767
8,73	1 1/32	59,87	0,0928
9,53	3/8	71,29	0,1105
10,32	1 3/32	83,61	0,1296
11,11	7/16	96,97	0,1503
11,91	15/32	111,29	0,1725
12,70	1/2	126,71	0,1964
14,29	9/16	160,32	0,2485
15,88	5/8	197,94	0,3068
17,46	1 1/16	239,48	0,3712
19,05	3/4	285,03	0,4418
25,40	1	506,45	0,785
38,10	1 1/2	1138,71	1,765
50,80	2	2025,80	3,14

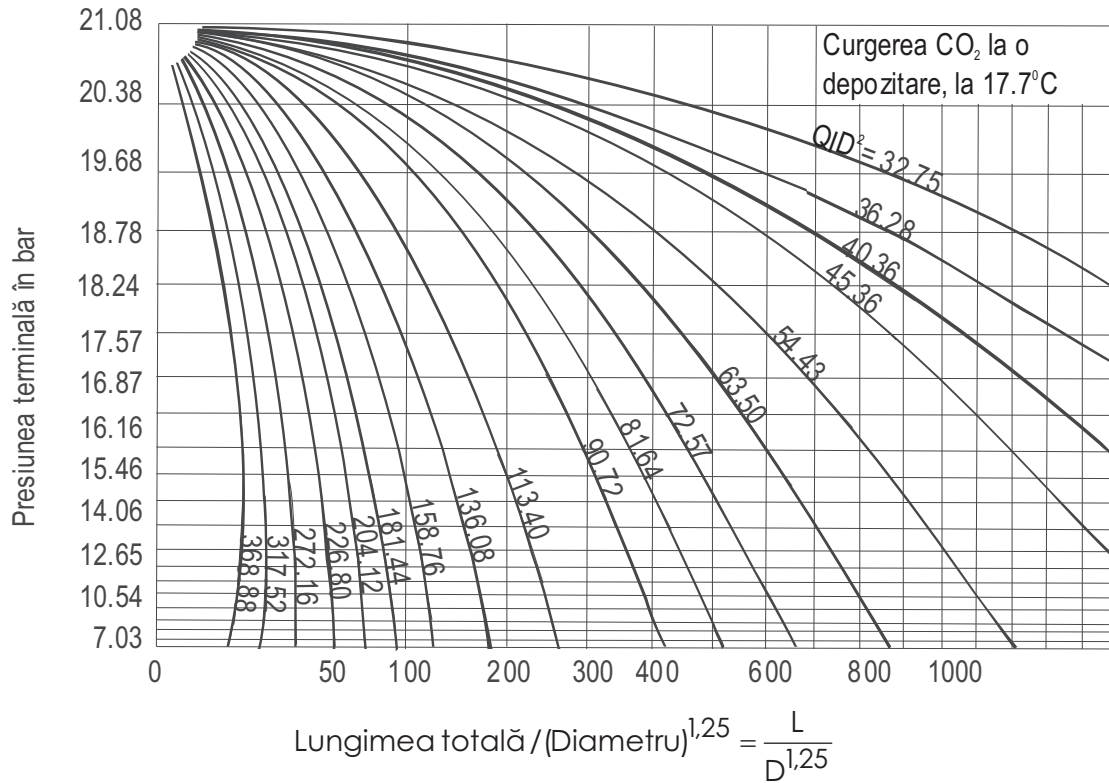


Figura 16.2 Nomogramă pentru calculul de verificare a debitelor de curgere a dioxidului de carbon în conductele instalațiilor de înaltă presiune (presiunea de depozitare a CO₂ de 51,7 bar la temperatura de 17,7°C).

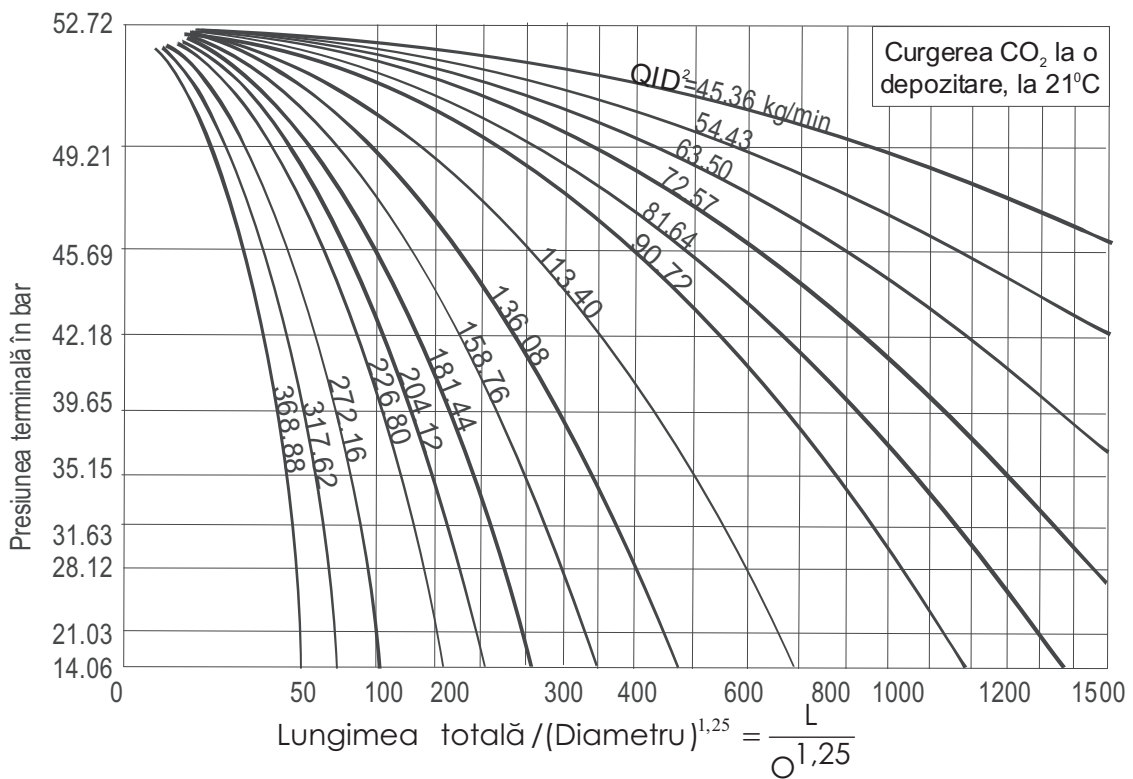


Figura 16.3 Nomogramă pentru calculul de verificare a debitelor de curgere a dioxidului de carbon în conductele instalațiilor de joasă presiune (presiunea de depozitare a CO₂ de 20,7 bar la temperatura de 21°C).

Mecanismul stingerii incendiilor cu dioxid de carbon. Domenii recomandate pentru instalațiile de stingere a incendiilor cu dioxid de carbon

- 9.** Dioxidul de carbon acționează la stingerea incendiilor prin reducerea concentrației de oxigen sau a fazei gazoase a combustibilului incendiat din atmosfera incintei respective, până la o valoare a concentrației de oxigen la care combustia (arderea) încetează.
- 10.** Dioxidul de carbon se utilizează la stingerea substanțelor combustibile care prin ardere nu furnizează oxigenul necesar combustiei, sau sunt caracterizate prin ardere de suprafață. Dioxidul de carbon nu se utilizează pentru stingerea incendiilor în profunzime.
- 11.** Efectul de stingere al dioxidului de carbon constă, în principal, în faptul că substituie rapid oxigenul și alte gaze din aer și răcește mediul incendiat.
- 12.** Efectul optim în acțiunea de stingere a incendiilor cu dioxid de carbon se obține atunci când se menține etanșeitarea în incintele închise (încăperi, echipamente, zone etc.) și concentrația minimă necesară, în intervalul de timp care permite completa înăbușire a focarului.
- 13.** Descărcarea vaporilor de dioxid de carbon nu este eficientă pentru stingerea incendiilor.
- 14.** Dioxidul de carbon descărcat sub formă de CO₂ lichid reprezentând 70 până la 75% din cantitatea totală de dioxid de carbon conținută în recipiente (butelii), capacitatea nominală a recipientelor pentru un sistem trebuie să fie cu 40% mai mare decât cea rezultată din calcul.
- 15.** La proiectarea instalațiilor de stingere cu CO₂ se au în vedere următoarele:
 - nu se admite ca procesul de stingere să fie acționat accidental, deoarece degajarea de CO₂ poate pune în pericol vieți omenești;
 - procesul de stingere dirijat de o instalație automată de detectare, semnalizare și comandă trebuie astfel conceput încât până la declanșarea deversării dioxidului de carbon să se realizeze automat unele acțiuni prestabilite (alarmarea persoanelor care se găsesc în incinta respectivă, întreruperea funcționării instalațiilor de ventilare generală sau locală, acționarea elementelor de închidere a golurilor din pereți sau planșee, alertarea serviciului de pompieri etc);
 - acționarea instalației să fie posibilă numai după efectuarea măsurilor de siguranță prestabilite.
- 16.** Se recomandă prevederea echipării cu instalații fixe de stingere a incendiului cu dioxid de carbon a incintelor închise (cu volum limitat), destinate:
 - echipamentelor electrice și electronice;
 - depozitelor de valori (bănci, muzee, vămi etc);
 - depozitelor de materiale;
 - spațiilor dintre planșeele de rezistență și pardoselile înalte, etc.

ANEXA NR.17

Proprietățile IG – 100

1. IG – 100, denumit și azot, având formula chimică N_2 este folosit ca substanță de stingere a incendiului.
2. IG – 100 este un gaz inert, incolor și incombustibil.
3. Proprietățile principale ale IG – 100, sunt următoarele:

▪ masa moleculară	28,02
▪ temperatura de fierbere la presiunea de 1,013 bar abs.	-195,8 ⁰ C
▪ temperatura de înghețare	-210,0 ⁰ C
▪ volumul specific al vaporilor supraîncălziți, la temperatura de 20 ⁰ C și presiunea de 1,013 bar	0,858 m ³ /kg
▪ densitatea relativă a IG – 100 în raport cu aerul	0,967;
▪ concentrația volumică a IG – 100 în aer	78%
4. Proprietățile chimice principale ale IG – 100 sunt următoarele:

▪ puritatea moleculară, în concentrație volumică	min. 99,6%
▪ conținutul de umiditate, în concentrație masică	max. 50·10 ⁻⁶
▪ concentrația volumică a oxigenului în IG – 100	max. 0,1%
▪ solubilitatea: parțial solubil în apă, greu solubil în alcool.	
5. Proprietățile toxicologice ale IG – 100 sunt:
 - nici un efect advers observabil (indicele NOAEL) la o concentrație volumică de IG – 100 de 43%;
 - cel mai mic efect advers observabil (indicele LOAEL) la o concentrație volumică de IG – 100 de 52%;

Mecanismul stingerii incendiilor cu IG – 100. Domenii recomandate pentru stingerea cu IG – 100 a incendiilor

6. Efectul IG – 100 de prevenire a aprinderii și/sau de stingere a incendiului amestecurilor de substanțe combustibile (vapori, gaze sau praf) cu aer este dat de reducerea procentului de oxigen din amestec.
7. Instalațiile de stingere a incendiilor cu IG – 100 se prevăd conform reglementărilor tehnice în vigoare și pot folosi pentru:
 - inertizarea spațiilor închise sau a instalațiilor tehnologice, prin înlocuirea parțială a aerului din spațiile respective cu IG – 100, diluând amestecurile de combustibili cu aerul;
 - stingerea incendiilor din instalații tehnologice sau spații închise;
 - vehicularea pulberilor stingătoare;
 - acționarea automată a instalațiilor fixe de stingere a incendiilor cu pulberi sau gaze, etc.

ANEXA NR.18

Proprietățile substanței de stingere HFC – 227ea

1. Substanța gazoasă cu denumirea chimică heptafluorpropan, având formula chimică $\text{CF}_3\text{CHF}_2\text{CF}_3$ este folosită ca substanță de stingere a incendiilor sub indicativul HFC – 227ea.
2. Utilizarea substanței de stingere a incendiilor HFC – 227ea, este admisă numai dacă are avizele și agrementele tehnice legale.
3. Proprietățile fizice principale ale substanței de stingere HFC – 227ea, sunt următoarele:

▪ masa moleculară	170
▪ temperatura de fierbere la presiunea de 1,013 bar	
(absolut)	-16,4 ⁰ C
▪ temperatura de înghețare	-131,1 ⁰ C
▪ temperatura critică	101,7 ⁰ C
▪ presiunea critică	29,12 bar abs.
▪ volumul critic	274 cm ³ /mol
▪ densitatea critică	621 kg/m ³
▪ presiunea vaporilor la temperatura de 20 ⁰ C	3,91 bar abs.
▪ densitatea lichidului la temperatura de 20 ⁰ C	1407 kg/m ³
▪ densitatea vaporilor saturați la temperatura de 20 ⁰ C	31,176 kg/m ³
▪ volumul specific al vaporilor supraîncălziți la presiunea de 1,013 bar și temperatura de 20 ⁰ C	0,1373 m ³ /kg
4. Substanța de stingere a incendiului HFC – 227ea, are următoarele proprietăți chimice:

▪ puritatea moleculară	minimum 99,0 %
mol/mol;	
▪ aciditatea (HCl echivalent) în concentrație masică	maximum 3 x 10 ⁻⁴ %
▪ conținutul de umiditate, în concentrație masică	maximum 1 x 10 ⁻³ %;
	(respectiv, 10 ppm) ;
▪ reziduuri nevolatile	maximum 0,01 %.
5. Proprietățile toxicologice ale substanței de stingere a incendiului, HFC – 227ea, sunt următoarele:

▪ concentrație volumică letală de HFC – 227ea în aer la o durată de expunere de 4 ore (ALC)	> 80% (20% O ₂);
▪ nici un efect advers observabil (NOAEL) la o concentrație volumică de HFC – 227ea în aer de	9%
▪ cel mai mic efect advers observabil (LOAEL) la o concentrație volumică de HFC – 227ea în aer de	10,5%
6. În tabelul 18.1 sunt prezentate caracteristicile de stingere ale substanței HFC –227ea comparativ cu alte substanțe de stingere.

TABEL 18.1

Caracteristicile de stingere ale substanței HFC – 227ea, în comparație cu dioxidul de carbon

Criterii	HFC – 227ea	CO ₂
Structura sistem: - înaltă presiune	(butelii)cilindri de oțel 17, 32, 67 litri 42 bar	(butelii) cilindri de oțel 67 litri
- joasă presiune	butelii 25 bar	Rezervoare de 1000 –10000 kg
Efectul de stingere	Efect chimic prin oprirea reacției în lanț a combustiei	Reducere de oxigen
Domeniul de aplicare: - combustibil lichid - lichide - instalații electrice	Da Da Da	Da Da Da
Timpul de acțiune (deversare substanță)	rapid, 10 secunde	lung, 60 secunde
Cantitatea medie de agent de stingere pentru 100 m ³	64 kg 1 cil. de 67 litri	135 kg 3 cil. De 45 litri
Efecte asupra mediului	ODP = 0 (factor de epreciere a stratului de ozon)	efect de sera
Nivel de oxigen în incinta după descărcare (%)	19,3%	10,5% periculos pentru viata

Mecanismul stingerii incendiilor cu substanța HFC – 227ea. Domenii recomandate pentru instalațiile de stingere a incendiilor cu substanța HFC – 227ea

7. Acțiunea substanței de stingere HFC – 227ea asupra incendiilor este de tip chimic prin inhibarea reacțiilor de oxidare ce se produc între combustibili și oxigen.
8. Când este acționat sistemul de stingere, substanța HFC – 227ea circulă prin conducte în faza lichidă și se transformă în vapori la destinderea prin duzele de refulare în spațiul protejat. Destinderea substanței de stingere este însoțită de scăderea temperaturii în incintă, iar răcirea în continuare a atmosferei face ca vaporii din aer să condenseze, creând o ceață groasă.
9. Introducerea rapidă a substanței de stingere gazoase în spațiul protejat face ca presiunea să crească până la aproximativ 1 mbar.
10. Substanța de stingere HFC – 227ea este recomandată pentru stingerea incendiilor din clasele :
 - **A:** materiale solide;
 - **B:** lichide inflamabile;
 - **C:** gaze.

ANEXA NR.19

Proprietățile substanței de stingere IG – 541

1. Substanța gazoasă cu denumirea comercială IG – 541, folosită ca substanță (agent) de stingere cu indicativul IG – 541, este un amestec de trei gaze, în următoarele concentrații volumice:
 - azot 52%;
 - argon 40%;
 - dioxid de carbon 8%.
2. Utilizarea gazului IG – 541 ca substanță de stingere a incendiului este admisă numai dacă are avizele și agrementele tehnice legale.
3. Proprietățile fizice principale ale substanței de stingere a incendiilor IG – 541, sunt următoarele:
 - masa moleculară 34
 - temperatura de fierbere la presiunea de 1,013 bar (absolut) -196°C
 - temperatura de înghețare $-78,5^{\circ}\text{C}$
 - presiunea vaporilor la temperatura de 20°C 152 bar abs.
 - volumul specific al vaporilor supraîncălziți la presiunea de 1,013 bar și temperatura de 20°C $0,697 \text{ m}^3/\text{kg}$
4. Gazul IG – 541 este incolor și inodor.
5. Proprietățile chimice ale substanței de stingere IG – 541 sunt prezentate în tabelul 19.1.

TABEL 19.1

Proprietățile chimice ale substanței de stingere IG – 541

Proprietatea	Gazul component		
	Azot	Argon	Dioxid de carbon
Puritatea moleculară în concentrație volumică, minimum	99,99%	99,997%	99,5%
Conținutul de umiditate, în concentrație masică maximum	$5 \cdot 10^{-6}\%$	$4 \cdot 10^{-6}\%$	$10 \cdot 10^{-6}\%$
Oxygen, în concentrație masică maximum	$3 \cdot 10^{-6}\%$	$3 \cdot 10^{-6}\%$	$10 \cdot 10^{-6}\%$

6. Proprietățile toxicologice ale substanței IG – 541:
 - nici un efect advers observabil (NOAEL) la o concentrație volumică de IG – 541 în aer de 43 %;
 - cel mai mic efect advers observabil (NOAEL) la o concentrație volumică de IG – 541 în aer de 52 %;
7. IG – 541 este un gaz nepoluant, ecologic, nu atacă stratul de ozon și nu este toxic.
8. Proprietățile substanței IG – 541 de stingere a incendiilor comparativ cu alte substanțe de stingere sunt prezentate în tabelul 19.2.

TABEL 19.2

Proprietățile substanței IG – 541 de stingere a incendiilor
comparativ cu dioxidul de carbon

Proprietăți ale substanței de stingere	IG – 541	CO ₂
Forma fizică de stocare la temperatura ambiantă	Gazoasă	Lichidă
Concentrația volumică de stingere a incendiului (%)	34 - 50%	34 - 75%
Caracteristica de stingere	Reduce oxigenul necesar arderii (crește CO ₂ , favorizând sporirea respirației)	Reduce oxigenul necesar arderii
Concentrația volumică de oxigen (%)	Scade de la 21% la 12%	Scade de la 21% la 15% sau mai puțin
Vizibilitatea în timpul descărcării	Fără efect	Scădere severă
Siguranța personalului	Viața e sigură la concentrația volumică de stingere standard	Atmosfera nu întreține viața
Scăderea temperaturii	Minimală	foc rece cu posibile formări de zăpadă pe componentele sensibile
Evacuarea substanței după descărcare	Ventilare normală sau puternică	Ventilare puternică; extracție inferioară
Verificarea cantității de substanță din butelia de depozitare	Verificarea presiunii fiecărei butelii	Cântărirea fiecărei butelii
Timpul întârzierii descărcării	Panou de comandă electronică	Mecanic sau electronic
Timp de descărcare	60 secunde	60 secunde
Efectul asupra mediului	Ecologic compatibil	Ecologic compatibil

Mecanismul stingerii incendiilor cu IG – 541. Domenii recomandate pentru instalații de stingere a incendiilor cu IG – 541

9. Substanța de stingere IG – 541 acționează la stingerea incendiului prin reducerea concentrației de oxigen, din atmosfera spațiului închis, până la valoarea limită la care arderea (combustia) încetează.
10. Efectul de stingere a incendiului în spațiul protejat are loc prin reducerea conținutului de oxigen la aproximativ 12,5%, în timp ce conținutul de dioxid de carbon crește la circa 4%.
11. Timpul de stingere a incendiului cu gaz IG – 541 trebuie să fie de maximum 22 de secunde pentru incendiu de clasa A și 17 secunde pentru incendiu de clasa B.
12. Substanța IG – 541 se utilizează la stingerea incendiilor de materiale și substanțe combustibile care prin ardere nu furnizează ele însele oxigenul necesar combustiei, sau sunt caracterizate prin ardere de suprafață. Substanța IG – 541 nu se utilizează pentru stingerea incendiilor în profunzime (focuri mocnite).

- 13.** Se recomandă utilizarea substanței IG – 541 pentru stingerea incendiilor la:
- incinte cu tehnică de calcul: (rețele de calculatoare, bănci de suporturi magnetice, tunele de cabluri, sub pardoselile înalte ale centrelor de calcul etc.);
 - incinte cu aparatură și echipamente electronice sau de telecomunicații (diagnosticări, tratamente și cercetări medicale, centrale telefonice, stații radio/TV, centre de comunicații, stații de satelit, rețea telefonie celulară, etc.);
 - incinte din producție și transporturi (camere de comandă, calculatoare de proces, sisteme robotice, linii automate de producție, echipamente și generatoare electrice, laboratoare, vopsitorii, simulatoare de zbor, control trafic aerian, maritim, fluvial sau rutier, etc.);
 - incinte cu valori: (tezaure, muzee, biblioteci, galerii de artă, colecții, arhive, depozite etc.).

ANEXA NR.20

Proprietățile substanței de stingere IG – 01

1. Substanța gazoasă cu denumirea chimică argon (Ar) este folosită ca substanță de stingere a incendiului sub indicativul IG–01.
2. Utilizarea argonului ca substanță de stingere a incendiului este admisă numai dacă are agrement tehnic.
3. Proprietățile fizice principale ale argonului sunt următoarele:

▪ masa moleculară	39,948
▪ temperatura de fierbere la presiunea de 1,013 bar	-185,9 ⁰ C
▪ temperatura de înghețare	-189,4 ⁰ C
▪ temperatura critică	-1,22,3 ⁰ C
▪ presiunea critică	49,0 bar
▪ densitatea critică	536 kg/m ³
▪ volumul specific la presiunea de 1,013 bar și temperatura de 20 ⁰ C	0,602 m ³ /kg
4. Argonul este un gaz incolor, inodor și inert din punct de vedere chimic.
5. Argonul face parte din categoria gazelor nobile sau rare (alături de neon, heliu, kripton, xenon și radon) existente în aerul atmosferic. Concentrația volumică procentuală a argonului în aerul atmosferic este de 0,9327%.
6. Proprietățile chimice principale ale argonului, sunt:

▪ puritatea, în concentrație volumică, minimum	99,9%
▪ conținutul de umiditate, în concentrație masică, maximum	50·10 ⁻⁶
7. Coeficientul de solubilitate a argonului în apă, este de 0,0343 la temperatura de 25⁰C și 0,0300 la temperatura de 37⁰C.
8. Argonul se dizolvă, ca și celelalte gaze inerte, în alcool etilic, benzen și ciclohexan.
9. Proprietățile toxicologice ale argonului:
 - nici un efect advers observabil (NOAEL) la o concentrație volumică de argon în aer de 43 %;
 - cel mai mic efect advers observabil (NOAEL) la o concentrație volumică de argon în aer de 52 %;
10. Argonul este un gaz ecologic (nepoluant), nu atacă stratul de ozon și nu este toxic.
11. Ca substanță de stingere a incendiului, argonul are următoarele proprietăți:
 - nu distruge obiectele și materialele stinse;
 - pătrunde în cele mai mici orificii ale materialului aprins;
 - are o conductibilitate termică redusă și este un rău conducător de electricitate;
 - nu se deteriorează prin stocare (conservare îndelungată);
 - nu este sensibil la variațiile de temperatură ale mediului din incinta protejată.
12. În tabelul 20.1 se prezintă caracteristicile argonului ca substanță de stingere a incendiilor comparativ cu cele ale dioxidului de carbon (CO₂).

Tabelul 20.1

Caracteristicile argonului ca substanță de stingere a incendiului, comparativ cu cele ale dioxidului de carbon (CO₂)

Caracteristicile substanței de stingere a incendiului	ARGON	CO ₂
Forma fizică de stocare la temperatura ambiantă	Gazoasă	Lichidă
Concentrația volumică procentuală de stingere a incendiului	47,8%	34 - 75%
Caracteristica de stingere	Reduce oxigenul necesar arderii	Reduce oxigenul necesar arderii
Concentrația volumică procentuală de oxigen	Scade de la 21,9% la 12%	Scade de la 21% la 15% sau mai puțin
Vizibilitatea în timpul descărcării	Fără efect	Scădere severă
Siguranța personalului	Viața este sigură la concentrația volumică de stingere normală	Atmosfera nu întreține viața
Scăderea temperaturii	Minimală	Foc rece, cu posibile formări de zăpadă carbonică pe componentele sensibile
Evacuarea substanței după descărcare	Ventilare normală sau puternică	Ventilare puternică; extracție inferioară
Verificarea cantității de substanță din butelia de depozitare	Verificarea presiunii fiecărei butelii	Cântărirea fiecărei butelii
Timpul întârzierii descărcării	Panou de comandă electronică	Mecanic sau electronic
Timp de descărcare	60 secunde	60 secunde
Efectul asupra mediului	Ecologic	Ecologic compatibil

Mecanismul stingerii incendiilor cu argon. Domenii recomandate pentru instalații de stingere a incendiilor cu argon

13. Argonul acționează la stingerea incendiului prin reducerea concentrației de oxigen sau a fazei gazoase a combustibilului incendiat din atmosfera spațiului protejat, până la o valoare a concentrației de oxigen de aproximativ 12%, la care arderea încetează.
14. Argonul se utilizează la stingerea substanțelor combustibile care prin ardere nu furnizează oxigenul necesar combustiei, sau sunt caracterizate prin ardere de suprafață. Argonul nu se utilizează pentru stingerea incendiilor în profunzime (incendii mocnite).
15. Efectul optim în acțiunea de stingere a incendiilor cu argon, se obține atunci când se menține etanșeitarea în spațiile închise (carcasele echipamentelor) și se realizează concentrația necesară de stingere într-un interval de timp foarte mic (de ordinul secundelor), care permite inhibarea procesului de ardere în atmosferă inertă și completa înăbușire a focului.
16. Timpul teoretic de stingere cu argon este de maximum 22 de secunde pentru incendiu de clasa A și 17 secunde pentru incendiu de clasa B.

- 17.** Argonul este folosit eficient pentru stingerea incendiilor la:
- echipamentele infrastructurii informaționale (dulapuri cu servere, dulapuri pentru stocarea datelor, centre de calculatoare, automate bancare, unități de telefonie celulară ș.a.);
 - spații de producție și camere de comandă, sisteme robotice, linii automate de producție, echipamente și generatoare electrice, laboratoare, vopsitorii, simulatoare de zbor, control trafic aerian, maritim, fluvial sau rutier etc.;
 - spații care adăpostesc valori deosebite (tezaure, muzee, biblioteci, galerii de artă, colecții, arhive etc.).

ANEXA NR. 21

Proprietățile substanțelor tip HCFC Amestec A de stingere a incendiilor

1. Amestecul de gaze lichefiate are compoziția chimică dată în tabelul 21.1 și este folosit ca substanță (agent) de stingere a incendiului cu indicativul HCFC Amestec A

TABEL 21.1

Compoziția chimică a substanței de stingere a incendiului HCFC/A

Componentul			Concentrația masică procentuală în amestec [%]	Toleranța concentrației masice în amestec [%]
Denumirea	Formula chimică	Indicativ		
Diclorotrifluoretan	CHCl_2CF_3	HCFC - 123	4,75	$\pm 0,5$
Clordifluormetan	CHClF_2	HCFC – 22	82,00	$\pm 0,8$
Clortetrafluoretan	CHClfCF_3	HCFC – 124	9,50	$\pm 0,9$
Izoprenil – 1 – metilciclohexan	$\text{C}_{10}\text{H}_{10}$		3,75	$\pm 0,5$

2. Proprietățile fizice principale ale substanței HCFC Amestec A de stingere a incendiilor, sunt următoarele:

▪ masa moleculară	92,9
▪ temperatura de fierbere la presiunea de 1,013 bar abs.	-32,6 ⁰ C
▪ temperatura de înghețare	<-107,2 ⁰ C
▪ temperatura critică	125 ⁰ C
▪ volumul critic	170 cm ³ /mol
▪ densitatea critică	580 kg/m ³
▪ presiunea vaporilor la temperatura de 20 ⁰ C	8,25 bar abs.
▪ densitatea lichidului la temperatura de 20 ⁰ C	1200 kg/m ³
▪ densitatea vaporilor saturați la temperatura de 20 ⁰ C	31 kg/m ³
▪ volumul specific al vaporilor supraîncălziți la temperatura de 20 ⁰ C și presiunea de 1,013 bar	0,259 m ³ /kg

3. Proprietățile chimice ale substanței HCFC Amestec A, exprimate în concentrații masice procentuale, sunt următoarele:

▪ puritatea	99,9%	minimum
▪ aciditate	$3 \cdot 10^{-6}\%$	maximum
▪ conținutul de apă	$10 \cdot 10^{-6}\%$	maximum
▪ reziduuri nevolatile	0,01%	maximum
▪ materii sau sedimente în suspensie		neobservabile

4. Stabilitatea și reactivitatea chimică a substanței HCFC Amestec A:

- în condiții normale, substanța HCFC/A este un compus stabil;
- poate reacționa violent cu aluminiu, sodiu sau potasiu (toate sub formă de pudră);
- poate să detoneze dacă este adusă în contact cu litiu;
- se descompune termic în clorură de hidrogen, fluorură de hidrogen și fosgen.

5. Proprietățile toxicologice ale substanței HCFC Amestec A sunt următoarele:

- concentrația volumică letală de HCFC Amestec A la o durată de expunere de 4 ore (4 – hL C₅₀)
- 64%

- nici un efect advers observabil (NOAEL) la o concentrație volumică de substanță HCFC/A în aer de 10 %;
- cel mai mic efect advers observabil (NOAEL) la o concentrație volumică de HCFC/A în aer de 10 %;

Mecanismul stingerii incendiului cu substanța HCFC Amestec A. Domenii recomandate pentru instalații de stingere a incendiului cu substanța de tip HCFC Amestec A

6. Substanța HCFC Amestec A acționează asupra incendiilor prin inhibarea reacției chimice de oxidare a substanțelor combustibile.
7. Introducerea rapidă a substanței de stingere în spațiul protejat, face ca presiunea să crească în spațiul respectiv, până la aproximativ 1 mbar.
9. Destinderea substanței de stingere HCFC Amestec A la ieșirea din duzele de refulare, este însoțită de scăderea temperaturii aerului în spațiul protejat, astfel că vaporii de apă din aer condensează și se formează o ceață groasă.
10. Substanța HCFC Amestec A este recomandată pentru stingerea incendiilor de materiale combustibile solide (clasa A), lichide inflamabile (clasa B) și gaze combustibile (clasa C).

ANEXA NR. 22

Proprietățile substanțelor tip HFC-125 de stingere a incendiilor

1. Substanța gazoasă cu denumirea chimică pentafluoretan, având formula chimică CF_3CHF_2 , este folosită ca substanță de stingere a incendiilor cu indicativul HFC-125.
2. Utilizarea substanței HFC-125 la stingerea incendiilor este admisă numai dacă are certificarea, avizele și agrementele tehnice legale.
3. Proprietățile fizice principale ale substanței de stingere HFC-125 (conform standardul de referință SR EN 15004 – 4: 2008) sunt următoarele:
- | | |
|---|---------------------------|
| ▪ masa moleculară | 120,02 |
| ▪ temperatura de fierbere la presiunea de 1,013 bar abs. | -48,50°C |
| ▪ temperatura de înghețare | -103,00°C |
| ▪ temperatura critică | 66,25°C |
| ▪ presiunea critică | 35,95 bar abs. |
| ▪ volumul critic | 210 cm ³ /mol |
| ▪ densitatea critică | 571,9 kg/m ³ |
| ▪ presiunea vaporilor la temperatura de 20°C | 12,09 bar abs. |
| ▪ densitatea lichidului la temperatura de 20°C | 1218 kg/m ³ |
| ▪ densitatea vaporilor saturați la temperatura de 20°C | 76,92 kg/m ³ |
| ▪ volumul specific al vaporilor supraîncălziți la temperatura de 20°C și presiunea de 1,013 bar | 0,1974 m ³ /kg |
4. Proprietățile chimice ale substanței de stingere HFC-125, exprimate în concentrații masice procentuale, sunt următoarele:
- | | |
|--|---------------|
| ▪ puritatea
99,6% | minimum |
| ▪ aciditate
3·10 ⁻⁶ % | maximum |
| ▪ conținutul de apă
10·10 ⁻⁶ % | maximum |
| ▪ reziduuri nevolatile
0,01% | maximum |
| ▪ materii sau sedimente în suspensie | neobservabile |
5. Proprietățile toxicologice ale substanței HFC-125 sunt următoarele:
- | | |
|--|-------|
| ▪ concentrația volumică letală de substanță HFC-125 la o durată de expunere de 4 ore (ALC) | >64% |
| ▪ nici un efect advers observabil (NOAEL) la o concentrație volumică de substanță HFC-125 în aer de | 7,5%; |
| ▪ cel mai mic efect advers observabil (NOAEL) la o concentrație volumică de HFC-125 în aer de | 10 %; |
| ▪ limita de expunere acceptabilă (LEA) pentru HFC-125 la 1000ppm/volum este de 8 ore până la 12 ore expunere continuă. | |
6. Substanța HFC-125 este un produs ecologic, nu atacă statul de ozon (ODP= 0) și este netoxic.

Mecanismul stingerii incendiului cu substanța HFC-125. Domenii recomandate pentru instalațiile de stingere a incendiilor cu substanța HFC-125

7. Substanța HFC-125 acționează la stingerea incendiilor prin inhibarea reacției chimice de oxidare (ardere) a substanțelor combustibile.
8. Substanța HFC-125 se recomandă pentru stingerea incendiilor din clasa A (lemn, hârtie, țesături etc.) și clasa C (electrice).
Pentru utilizare la stingerea incendiilor din clasa B este necesar avizul producătorului de substanță HFC-125 pentru fiecare aplicație în parte.

ANEXA NR. 23

Proprietățile substanței de stingere FK-5-1-12

1. Substanța cu denumirea chimică dodecafluor-2-metilpentan-3-1, având formula chimică $\text{CF}_3\text{CF}_2\text{C}(\text{O})\text{CF}(\text{CF}_3)_2$ este folosită ca substanță de stingere a incendiilor sub indicativul FK-5-1-12.

2. Utilizarea substanței de stingere a incendiilor FK-5-1-12 este admisă numai dacă are avizele și agrementele tehnice legale.

3. La temperatura mediului ambiant de 20°C , substanța FK-5-1-12 este un lichid clar, fără culoare (incolor) și fără miros (inodor).

4. Substanța FK-5-1-12 este stocată în butelii (cilindri) din oțel, fiind presurizată cu azot la presiunea de 25 bar (abs) la temperatura de 20°C (presiune joasă), respectiv la presiunea de 42 bar (abs) la temperatura de 20°C (presiune înaltă).

5. Proprietățile fizice principale ale substanței de stingere a incendiilor FK-5-1-12, sunt următoarele :

• masa moleculară	316.04
• temperatura de fierbere la presiunea de 1.013 bar (absolut)	49.2°C
• temperatura de înghețare	-108.0°C
• temperatura critică	168.66°C
• presiunea critică	18.646 bar
• volumul critic cm ³ /mol	494.5
• densitatea critică	639.1 kg/m ³
• densitatea lichidului la temperatura de 20°C	1616 kg/m ³
• densitatea vaporilor saturați la temperatura de 20°C	4.3305 kg/m ³
• volumul specific al vaporilor supraîncălziți la presiunea de 1.013 bar (abs) și temperatura de 20°C	0.0719 kg/m ³
• căldura latentă de vaporizare la punctul de fierbere	88.0 kJ/kg
• căldura specifică a lichidului	1.103 kJ/kg $^\circ\text{C}$
• căldura specifică a vaporilor la presiunea de 1.013 bar (absolut)	0.891 kJ/kg $^\circ\text{C}$
• presiunea vaporilor la temperatura de 20°C (abs)	0.3260 bar

6. Substanța de stingere a incendiului FK-5-1-12 are următoarele proprietăți chimice :

• puritatea moleculară mol/mol	minimum 99.0 %
• aciditatea în concentrație masică	maximum 3×10^{-6}
• conținutul de umiditate, în concentrație masică	maximum 0.001 %
• reziduri nevolatile, în concentrație masică	maximum 0.03 %

7. Proprietățile toxicologice ale substanței de stingere a incendiului FK-5-1-12, sunt următoarele :

- indicele NOAEL – nici un efect advers observabil, la o concentrație volumică procentuală de substanță FK-5-1-12 în aer de 10 %.
- indicele LOAEL – cel mai mic efect advers observabil, la o concentrație volumică procentuală de substanță FK-5-1-12 în aer de $> 10\%$.

8. Concentrațiile volumice procentuale (uzuale) de stingere a incendiilor (incendii din clasele A, B) sunt $4.0\% < C < 10.0\%$ volume de substanță FK-5-1-12 în aerul încăperii protejate împotriva incendiului.

În tabelul 23.1 sunt redate concentrațiile volumice procentuale, C [%], de substanță FK-5-1-12 pentru stingerea incendiilor, respectiv concentrațiile minime de proiectare, pentru incendii clasa B, incendii de suprafață clasa A și pentru alte substanțe combustibile.

Tabelul 23.1.

Concentrațiile volumice procentuale de substanță FK-5-1-12 de stingere a incendiilor, respectiv minime de proiectare

Substanța combustibilă	Concentrația volumică procentuală C [%]	
	de stingere	minimă de proiectare
Incendii clasa B Heptan Metiletil ketonă	4.5	5.9
Acetonă	4.5	5.9
Alcool etilic	5.5	7.2
Alcool metilic	6.5	8.5
Incendii de suprafață clasa A	4.0	5.6

9. În tabelul 23.2 sunt prezentate caracteristicile de stingere a incendiului, ale substanței FK-5-1-12, comparativ cu alte substanțe de stingere.

Tabelul 23.2

Caracteristicile de stingere a incendiului, ale substanței FK-5-1-12, în comparație cu alte substanțe de stingere.

Proprietăți	FK-5-1-12	HFC-125	HFC-227ea	Gaze inerte	CO ₂
Concentrația volumică procentuală (uzuală) de stingere a incendiului	4-7.2%	8.7-12.1%	7.5-8.7%	38-40%	30-75%
Indicele NOAEL	10%	7.5%	9%	43%	-
Coeficient de siguranță	67-150%	Nu	3-20%	7-13%	letal
Temperatura de fierbere la presiunea normală de 1.013 bar (abs)	49.20C	-48.50C	-16.40C	-196.00C	-

10. Timpul de deversare/inundare și respectiv de stingere a incendiului cu substanța FK-5-1-12 este sub 10 secunde.

11. La concentrațiile volumice normale de stingere a incendiului (volume de substanță FK-5-1-12 în aer) de 4.0 % < C < 7.2 %, concentrația volumică a oxigenului din aerul camerei protejate împotriva incendiului, scade nesemnificativ, de la 21 % la 20.2 %, astfel că această scădere a concentrației de oxigen nu prezintă pericol pentru persoane.

12. În tabelul 23.3 se prezintă timpul de evacuare a persoanelor din încăperile (spațiile) inundate cu substanța de stingere a incendiului FK-5-1-12, în funcție de diferite concentrații volumice procentuale de substanță FK-5-1-12 în aerul încăperii.

Tabelul 23.3

Timpul de evacuare a persoanelor din încăperile (spațiile) inundate cu substanța de stingere a incendiului FK-5-1-12

Tipul încăperii (spațiului) protejat împotriva incendiului	Concentrația volumică procentuală de substanță de stingere a incendiului în aerul încăperii[C]	Timpul de evacuare a persoanelor din încăperile inundate cu substanța de stingere a incendiului FK-5-1-12
Încăpere (spațiu) ocupată (în mod normal) permanent de persoane	$9 \% < C < 10.5 \%$	Evacuare posibilă sub 5.0 minute
Încăpere (spațiu) neocupată (în mod normal) permanent de persoane	$C > 10.5 \%$	Evacuare posibilă sub 1.0 minut, sau trebuie folosite măști sau aparate de respirat

13. Substanța de stingere a incendiului FK-5-1-12 nu lasă reziduri pe echipamentele din spațiul protejat.

14. Substanța de stingere a incendiului FK-5-1-12 are un coeficient (factor) de distrugere (depreciere) a stratului de ozon ODP = 0, o durată de remanență în stratosferă a produșilor de descompunere termică ALT de numai 5 zile și un coeficient de încălzire globală GWP = 1.0 (egal cu al dioxidului de carbon).

Mecanismul stingerii incendiilor cu substanța FK-5-1-12. Domenii recomandate pentru instalațiile de stingere a incendiilor cu substanța FK-5-1-12.

15. Substanța de stingere FK-5-1-12 acționează asupra incendiilor în două moduri :

- termic, prin preluarea căldurii latente de vaporizare a lichidului FK-5-1-12 din energia termică dezvoltată în procesul de ardere și ca urmare, prin scăderea temperaturii focarului și deci, răcirea corpurilor care ard ;
- chimic, prin eliberarea unor radicali care inhibă reacția în lanț de oxidare a reactanților și ca urmare, întreruperea procesului de ardere.

16. Când este acționat sistemul de stingere, substanța FK-5-1-12 circulă prin conducte în fază lichidă și se transformă în vapori la destinderea prin duzele de refulare în spațiul imediat, întrerupând arderea prin efectele termice și chimice precizate la art. 15.

17. Substanța de stingere FK-5-1-12 este recomandată pentru stingerea incendiilor din clasele :

- A – materiale solide ;
- B – lichide inflamabile ;
- C – gaz

18. Domeniile recomandate pentru stingerea incendiilor cu substanța FK-5-1-12 sunt următoarele:

- muzee, galerii de arte, librării, biblioteci ;
- depozite ;
- echipamente de procesare electronică a datelor ;
- camere de operare, camere de control, camere cu atmosferă controlată
- centre de supraveghere a traficului aerian, centre de telecomunicații, camere de cuplare/comandă, centre de semnalizare de cale ferată ;
- centre financiare și bănci ;
- echipamente electronice și de procesare a datelor ;
- echipamente medicale și de laborator ;
- instalații militare ;
- platforme petroliere și instalații de gaze, fabrici petrochimice ;
- generatoare, stații de pompare ;
- camere de control industriale.

ANEXA NR. 24

Proprietățile generatoarelor de aerosoli pentru stingerea incendiilor

1. Generatoarele de aerosoli pentru stingerea incendiilor sunt recipiente metalice de diverse forme și mărimi care utilizează pentru generarea aerosolilor o substanță solidă (tip SBK) ce conține săruri de potasiu. Fiecare recipient are încorporat un sistem special, propriu, de activare independent al generatorului. Unele tipuri de generatoare de aerosoli pot avea mecanism propriu de absorbție a căldurii.
2. Pentru identificarea unei game de produse se pot utiliza o grupare de litere și cifre având semnificații determinate (tip generator, cantitate substanță, declanșare), și anume:
 - generator de aerosoli pentru stingerea incendiilor;
 - cantitatea de agent de stingere (în grame);
 - declanșare manuală.
3. Principalele caracteristici ale instalațiilor cu generatoare de aerosoli pentru stingerea incendiilor, sunt:
 - viteza mare de stingere (de ordinul zecilor de secunde și eficiența superioară comparativ cu alte sisteme convenționale);
 - stocarea agent de stingere în recipiente fără presiune;
 - produse ecologice (potențial nul de depreciere a stratului de ozon iar timpul de viață în atmosferă al aerosolului, neglijabil);
 - anticorosive;
 - diminuează considerabil daunele materiale (jetul de aerosoli acționează strict asupra focarului de incendiu și nu deteriorează celelalte bunuri aflate în incintă);
 - netoxice (pentru oameni, animale sau plante);
 - generatoarele de aerosoli sunt autonome și automate;
 - generatoarele de aerosoli sunt realizate în diferite forme și mărimi (utilizabile în funcție de volumul care trebuie protejat);
 - instalare cu costuri reduse și rentabile economic.
4. Proprietățile fizice principale ale aerosolului descărcat de generatoarele sunt următoarele:

▪ conductivitate electrică:	- nula până la 24000 V;
▪ corosivitate:	- nula;
▪ soc termic:	- nul;
▪ încărcare electrostatică:	- nula;
▪ reziduuri după stingere:	- neglijabile;
5. Din punct de vedere chimic, aerosolul este constituit din microparticule de compuși de potasiu și unele gaze în cantități mici.
6. Particulele de compuși de potasiu sunt de dimensiuni atât de mici încât rămân în suspensie un timp relativ lung, fiind purtate de curenții de convecție naturală generați de fenomenul de ardere. Aceasta conduce la creșterea eficienței agent de stingere.
7. Timpul maxim de stingere a incendiului cu aerosoli descărcați de generatoarele este de 40 secunde (inhibarea are efect și după timpul de descărcare).
8. Proprietățile ecologice ale aerosolului descărcat de generatoarele, sunt următoarele:
 - potențialul de distrugere al stratului de ozon (O.D.P.) este nul;
 - potențialul de încălzire globală a atmosferei (G.W.P.) este nul;
 - timpul de viață în atmosferă (remanență, A.L.T.): între 30 și 120 min.

9. Forma și dimensiunile carcasei generatoarelor de aerosoli sunt realizate astfel încât să corespundă cerințelor funcționale. Carcasele pot fi cilindrice sau paralelipipedice. Funcție de spațiul protejat și de mărimea produsului carcasa se poate realiza din metal, masă plastică sau carton.

Mecanismul stingerii incendiilor. Domenii recomandate

10. Activarea generatorului sub acțiunea focului inițiază reacția chimică a agentului de stingere a incendiului și generează jetul de aerosoli care conține azot, apă și compuși de potasiu (aerosolul generat stinge incendiul prin inhibarea reacției chimice de ardere).
11. Aerosolul fiind constituit din microparticule de compuși de potasiu și unele gaze, datorită raportului mare între suprafața microparticulelor și masa acestora, cantitatea necesară de material activ pentru stingerea incendiului este mică.
12. Stingerea incendiului cu jetul de aerosoli se realizează prin două acțiuni: acțiunea fizică și acțiunea chimică.
13. Acțiunea fizică de stingere este determinată de caracteristicile fizico - chimice ale metalelor alcaline (litiul, sodiul, potasiul). Aceste elemente, în comparație cu celelalte, necesită cea mai mică energie de ionizare (au cel mai scăzut potențial de ionizare). Astfel, cu un aport mic de energie este posibilă eliminarea electronilor de valență din acești atomi. Cantitatea necesară de energie de ionizare este furnizată de energia flăcării. Ionizarea potasiului în timpul stingerii este indicată de culoarea violetă a flăcării. În acest fel energia flăcării se reduce în funcție de potențialul de ionizare al elementelor respective prezente în ea.
14. Acțiunea chimică se bazează pe unele reacții în succesiune rapidă (cu viteză mare) între atomi și fragmente de molecule instabile (radicali), care au loc în flacără în timpul arderii. Astfel de reacții constituie așa numitele reacții în lanț ale radicalilor (reacții radicalice în lanț). Deoarece radicalii sunt instabili, ei tind prin reacții ulterioare succesive, să atingă un nivel final de stabilitate. Producții finali stabili sunt, printre alții, dioxidul de carbon (CO₂) și apa (H₂O). Potasiul, provenit prin disocierea carbonatului de potasiu, reacționează în timpul arderii cu radicali hidroxil (OH) liberi, formând hidroxidul de potasiu (KOH), care este un compus foarte stabil. În această etapă se întrerupe reacția în lanț a radicalilor liberi și flacăra se stinge.
15. Aerosolii se pot utiliza pentru stingerea incendiilor de tip A, B și C, precum și pentru prevenirea exploziei amestecurilor de gaze și/sau pulberi (praf) cu aerul.
16. Aerosolii sunt recomandați pentru stingerea incendiilor de substanțe gazoase, solide și lichide, în special a celor care derivă din hidrocarburi (gaze naturale, produse petroliere, combustibili, lubrifianți etc.) și a incendiilor la echipamente electrice cu tensiuni până la 24.000 V.
17. Folosirea aerosolilor este recomandată și pentru stingerea incendiilor din construcții civile, de producție sau depozitare (magazine, depozite, hoteluri, muzee, bănci, birouri, hale, echipamente electrice sau electronice și altele similare).
18. Aerosolii pentru stingerea incendiilor nu sunt recomandați pentru stingerea incendiilor de metale piroforice și a substanțelor care ard și mocnesc în lipsa oxigenului.

ANEXA NR.25

Proprietățile spumanților concentrați și ale spumei folosite la stingerea incendiilor

1. Spuma folosită la stingerea incendiilor este un agregat de bule umplute cu aer, format dintr-o soluție apoasă a unui spumant concentrat corespunzător.
2. Spumantul concentrat poate fi:
 - spumant concentrat proteinic (P), obținut din substanțe proteinice hidrolizate;
 - spumant concentrat fluoroproteinic (FP) - spumant concentrat proteinic cu adaos de agenți activi de suprafață fluorurați;
 - spumant concentrat sintetic (S), bazat pe un amestec de agenți activi de suprafață hidrocarbonați și care poate conține fluorocarburi cu stabilizatori adiționali;
 - spumant concentrat rezistent la alcoolii (AR), care este rezistent la descompunere atunci când se aplică pe suprafața unui alcool sau a unor solvenți polari;
 - spumant concentrat care formează film apos (AFFF), bazat pe un amestec de hidrocarburi și agenți de suprafață fluorurați și care are capacitatea de a forma un film apos pe suprafața anumitor hidrocarburi;
 - spumant concentrat fluoroproteinic (FFFP), care formează un film apos pe suprafața anumitor hidrocarburi.
3. În concordanță cu rezultatele obținute la încercarea de performanță la foc, spumantul concentrat se clasifică:
 - pentru performanțele de stingere : în clasele : I, II sau III;
 - pentru rezistența la reaprindere, în nivelurile : A, B, C sau D.
4. Clasele de performanță la stingere și nivelurile de rezistență la reaprindere tipice, anticipate pentru spumanții concentrați de tip AFFF, FFFP, FP, P și S sunt prezentate în tabelul 25.1 (standard de referință SR EN 1568/1-4).

TABEL 25.1

Caracteristicile tipice previzibile pentru diferite tipuri de spumanți concentrați

Tip	Clasa de performanta la stingere	Nivel de rezistenta la reaprindere	Formare de film
AFFF (nu AR)	I	C	Da
AFFF (AR)	I	B	Da
FFFP (nu AR)	I	B	Da
FFFP (AR)	I	A	Da
FP (nu AR)	II	A	Nu
FP (AR)	II	A	Nu
P (nu AR)	III	B	Nu
P (AR)	III	B	Nu
S (nu AR)	III	C	Nu
S (AR)	III	C	Nu

6. Dacă un spumant concentrat este indicat ca fiind corespunzător pentru a fi utilizat cu apă de mare, concentrațiile recomandate pentru utilizarea cu apă potabilă și cu apă de mare trebuie să fie identice.
7. Înainte și după condiționarea la temperatură, spumantul concentrat, declarat de către furnizor că nu este afectat de congelare și decongelare, nu trebuie să prezinte, vizual, nici un semn de stratificare și neomogenitate (SR EN 1568/1-4).

8. Orice sediment existent în spumantul concentrat înainte de îmbătrânirea forțată, trebuie să se disperseze printr-o sită cu ochiuri de 180 μm și volumul procentual de sediment nu trebuie să fie mai mare de 0,25%.
9. Orice sediment existent în spumantul concentrat supus îmbătrânirii forțate, trebuie să se disperseze printr-o sită cu ochiuri de 180 μm și volumul procentual de sediment nu trebuie să fie mai mare de 1,0%.
10. Înainte și după condiționarea la temperatură, debitul spumantului concentrat nu trebuie să fie mai mic decât debitul unui lichid de referință, cu vâscozitatea cinematică de 200 mm^2/s .
11. pH-ul spumantului concentrat, înainte și după condiționarea la temperatură, nu trebuie să fie mai mic de 6,0 și mai mare de 9,5 la temperatura de $(20 \pm 2)^\circ\text{C}$. Dacă există o diferență mai mare de 0,5 unități de pH între cele două valori (înainte și după condiționarea la temperatură), spumantul respectiv trebuie desemnat ca fiind „sensibil la temperatură“.
12. Tensiunea superficială a soluției spumante, preparată din spumantul concentrat, înaintea condiționării la temperatură, la concentrația de utilizare recomandată de furnizor, trebuie să fie în limitele de $\pm 10\%$ față de valoarea caracteristică. După condiționarea la temperatură, dacă valoarea tensiunii superficiale a soluției spumante, este mai mică de 0,95 ori sau mai mare de 1,05 ori față de valoarea obținută înainte de condiționarea la temperatură, spumantul concentrat trebuie desemnat ca fiind „sensibil la temperatură“.
13. Diferența dintre tensiunea interfacială între soluția spumantă preparată din spumantul concentrat înainte de condiționarea la temperatură și ciclohexan și valoarea caracteristică, nu trebuie să depășească 1,0 mN/m sau 10% din valoarea caracteristică, oricare valoare dintre acestea ar fi mai mare. După condiționarea la temperatură, dacă cele două valori diferă cu mai mult de 0,5 mN/m sau dacă valoarea obținută după condiționarea la temperatură este mai mică de 0,95 ori sau mai mare de 1,05 ori față de valoarea obținută înainte de condiționarea la temperatură, oricare dintre ele ar fi mai mare, spumantul concentrat trebuie desemnat ca fiind „sensibil la temperatură“.
14. Coeficientul de etalare a soluției spumante, preparată din spumantul concentrat, pe care furnizorul o revendică a fi de tip „care formează film“ înainte și după condiționarea la temperatură (determinat conform prevederilor SR EN 1568/1-4) trebuie să fie pozitiv.
15. Coeficientul de înfoiere (k) este raportul dintre volumul de spumă și volumul soluției spumante din care spuma a fost generată.
16. În funcție de valorile coeficienților de înfoiere realizați, spumele se clasifică în:
 - a) spumă de joasă înfoiere : $k = 1$ la 20;
 - b) spumă de medie înfoiere : $k = 21$ la 200;
 - c) spumă de înaltă înfoiere : $k > 201$.
17. Prin asociere, denumirile de joasă, medie sau înaltă înfoiere se aplică și echipamentelor, sistemelor și spumanților concentrați corespunzători.
18. Spuma produsă din spumantul concentrat, înainte și după condiționarea la temperatură, cu apă potabilă și, dacă este corespunzător, cu apă de mare sintetică, trebuie să aibă un coeficient de înfoiere de $\pm 20\%$ față de valoarea caracteristică, sau $\pm 1,0$ din valoarea caracteristică, oricare din aceste valori ar fi mai mare.

Dacă oricare din valorile coeficientului de înfoiere, obținute după condiționarea la temperatură, este mai mică de 0,85 ori sau mai mare de 1,15 ori față de valoarea corespunzătoare obținută înaintea condiționării la temperatură, spumantul concentrat trebuie desemnat ca „sensibil la temperatură“.

- 19.** Spuma produsă din spumantul concentrat, înainte și după condiționarea la temperatură, cu apă potabilă și, dacă este corespunzător, cu apă de mare sintetică, trebuie să aibă un timp de drenaj de 25% de $\pm 20\%$ față de valoarea caracteristică. Dacă orice valoare a timpului de drenaj 25%, obținută după condiționarea la temperatură, este mai mică de 0,8 ori sau mai mare de 1,2 ori față de valoarea obținută înaintea condiționării la temperatură, spumantul trebuie desemnat ca fiind „sensibil la temperatură“.
- 20.** Spuma produsă din spumantul concentrat, înainte și dacă spumantul concentrat este desemnat ca „sensibil la temperatură“, după condiționarea la temperatură, cu apă potabilă și, dacă este corespunzător, cu apă de mare sintetică, trebuie să aibă o clasă de stingere și un nivel de rezistență la reaprindere așa cum se specifică în tabelul 25.2 (standard de referință SR EN 1568/1-4).

Tabelul 25.2

Timpuri maximi de stingere și timpuri minime de reaprindere (în minute)
(standard de referință SR EN 1568/1-4)

Clasa de performanță la stingere	Nivelul de rezistență la reaprindere	Încercare cu aplicare lentă		Încercare cu aplicare forțată	
		Timp de stingere mai mic de	Timp de reaprindere mai mare de	Timp de stingere mai mic de	Timp de reaprindere mai mare de
I	A	Nu este aplicabil		3	Pt. A - 10 Nu este aplicabil
	B	5	15	3	
	C	5	10	3	
	D	5	5	3	
II	A	Nu este aplicabil		4	10
	B	5	15	4	Nu este aplicabil
	C	5	10	4	
	D	5	5	4	
III	B	5	15	Nu este aplicabil	
	C	5	10		
	D	5	5		

NOTE:

1 – Nu există nivel de rezistență A pentru clasa III

2 – Clasele de performanță la stingere și nivelurile de rezistență la reaprindere tipice pentru diferite tipuri de spumant concentrat sunt precizate în standardul SR EN 1568/1-4.

3 – Pentru încercarea de performanță la foc, clasa I este cea mai înaltă, iar clasa III cea mai joasă. Pentru rezistența la reaprindere, nivelul A este cel mai înalt, iar nivelul D este cel mai jos. Spumantii concentrați pot fi comparați după fiecare factor separat, dar nu neapărat necesar în combinație.

De exemplu, un spumant IC este superior unuia ID sau altuia IIC, atâta timp cât este superior la stingere, dar inferior ca rezistență, la reaprindere.

Mecanismul stingerii cu spumă a incendiului. Domenii recomandate pentru instalațiile de stingere cu spumă a incendiilor

- 21.** Spuma utilizată pentru stingere formează o barieră între substanța combustibilă și oxigenul din aer, separând carburantul de comburant.
- 22.** Spumanții pentru stingerea incendiilor sunt utilizați pe scară largă pentru controlul și stingerea incendiilor de lichide inflamabile și pentru inhibarea reaprinderii. De asemenea, ei pot fi utilizați pentru prevenirea aprinderii lichidelor inflamabile și în anumite condiții, stingerea incendiilor de solide combustibile.
- 23.** Spumanții concentrați, de fabricație, grade și clase diferite, sunt adesea incompatibili și nu trebuie amestecați, decât dacă s-a stabilit dinainte că nu rezultă o pierdere de eficacitate inacceptabilă.
- 24.** Spumanții pot fi utilizați în combinație cu alte substanțe de stingere, în mod particular cu dioxid de carbon și pulberi.
- 25.** Acolo unde spuma și pulberea pot fi aplicate simultan sau succesiv, utilizatorii trebuie să se asigure că orice interacțiune nefavorabilă nu produce o pierdere de eficacitate inacceptabilă.
- 26.** Spumanții sunt adecvați pentru aplicarea pe suprafața incendiilor de lichide nemiscibile cu apă.
- 27.** Instalațiile de stingere a incendiilor cu spumă nu se folosesc în cazurile în care este interzisă prezența apei, precum și atunci când substanțele care ard pot reacționa cu spumanții și pot forma amestecuri toxice sau explozibile.
- 28.** În instalațiile de stingere a incendiilor cu spumă, se folosesc numai spumanți, utilaje și echipamente conform Irgislației în vigoare.

ANEXA NR. 26

Proprietățile pulberilor pentru stingerea incendiilor

1. Componentul de baza al majorității pulberilor stingătoare de incendiu este bicarbonatul de sodiu.
Pulberea cu bicarbonat de sodiu, trebuie să fie în conformitate cu norma europeană EN 615.
2. În afara pulberii pe bază de bicarbonat de sodiu, se mai produc pulberi pe bază de bicarbonat de potasiu, sulfat de amoniu, carbonat de sodiu, sulf, uree, diferite produse ale borului.
3. Amestecarea diferitelor tipuri de pulbere (ABC și BC) poate duce la aglutinare și producerea de gaz va crește presiunea în rezervor la un nivel nesigur. S-a întâmplat ca aceste creșteri de presiune să provoace spargerea rezervoarelor și să determine răni corporale și distrugerii.
4. Pulberea recuperată poate să fi fost contaminată anterior și să fi absorbit umezeală. Dacă este reciclată, pulberea poate eventual să devină aglutinată și să întrerupă curgerea pulberii, când se utilizează la un incendiu.
5. Cu cât procentul de bicarbonat de sodiu este mai mare, cu atât capacitatea pulberii ca substanță de stingere crește, deoarece restul componentelor au rolul de a ameliora mobilitatea pulberii și de a o feri de aglomerare la umiditate.
6. Pulberile pe bază de bicarbonat de sodiu folosite în multe țări, sunt măcinate fin (1 cm³ de pulbere conține 25 de milioane de particule cu efect activ de stingere). Sporirea fineții de măcinare peste o anumită limită nu mai duce la o intensificare a efectului de stingere deoarece masa particulelor de pulbere fiind prea mică, energia lor cinetica devine insuficientă pentru a le permite pătrunderea în focarul de ardere.
5. Sub acțiunea căldurii produsă la incendiu, bicarbonatul de sodiu se descompune conform relației :



La descompunerea totală a 1 kg de pulbere de bicarbonat de sodiu, se degajă 0,26 kg dioxid de carbon și se consumă o cantitate de căldură necesară pentru evaporarea a 300 cm³ de apă, căreia îi corespunde un efect de răcire de 0,11 kWh.

8. Pentru vehicularea pulberii stingătoare în conductele instalației de stingere a incendiului se utilizează un gaz propulsor care poate fi unul din gazele indicate în tabelul 26.1.

Tabelul 26.1

Gaze propulsoare pentru pulberi stingătoare de incendiu

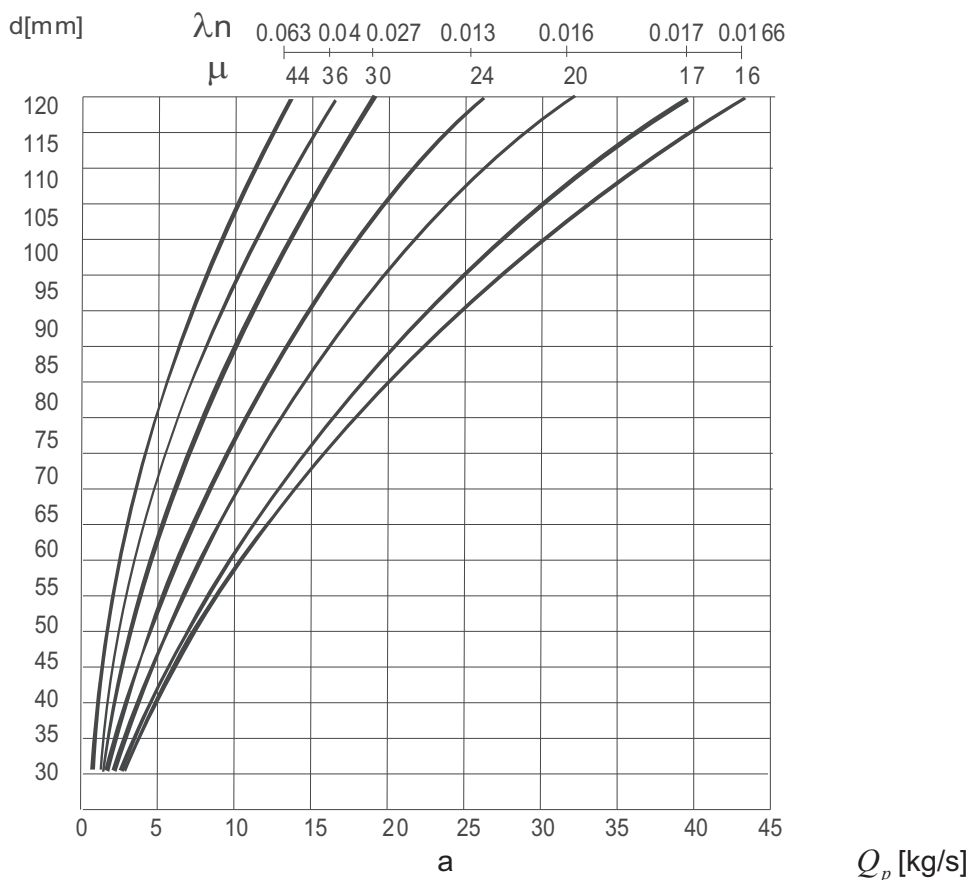
Gaz propulsor	Conținut maxim de apă %
Aer	0,006
Argon	0,006
CO ₂	0,015
Helium	0,006
Azot	0,006

9. Cantitatea de gaz propulsor trebuie să fie calculată pentru zona de inundare cea mai defavorabilă hidraulic, astfel încât cantitatea necesară de pulbere să fie descărcată în cel puțin timpul de descărcare minim și trebuie să fie prevăzută o cantitate suplimentară de gaz propulsor pentru a goli rezervorul cu pulbere și pentru a permite să fie curățate conductele de distribuție la presiunea de lucru pentru o durată de cel puțin 1 min.

10. Când se utilizează CO_2 ca gaz propulsor sistemul trebuie să fie proiectat cu atenție, pentru a asigura că nivelul concentrației de CO_2 nu depășește 5% în volum din incinta protejată. CO_2 trebuie să fie în conformitate cu norma europeană EN 25923.
11. În figura 25.1 sunt prezentate nomogramele de dimensionare a conductelor principale de transport a pulberii stingătoare de incendiu.

Mecanismul stingerii cu pulberi a incendiilor. Domenii recomandate pentru instalațiile de stingere cu pulberi a incendiilor

12. Pulberea acționează la stingerea incendiului prin descompunerea ei în contact cu temperaturile ridicate dezvoltate în focar, având drept efect primar întreruperea reacțiilor de ardere în lanț și ca efect secundar, răcirea și înăbușirea focarului.
13. Instalațiile fixe de stingere a incendiilor cu pulberi se prevăd, conform reglementărilor tehnice în vigoare și se utilizează pentru stingerea incendiilor de substanțe combustibile solide, lichide sau gazoase.
14. În instalațiile de stingere cu pulberi se utilizează numai pulberi pentru clasele de incendiu definite în standard, verificate de către laboratoare autorizate.
15. Pulberea stingătoare de uz general având drept componenți de bază bicarbonați sau fosfați alcalini, se utilizează la stingerea incendiilor din clasele A, B și C, precum și a celor din instalații și aparate electrice sub tensiune. Aceasta pulbere nu se utilizează la stingerea incendiilor din clasa D (ca de exemplu cele provocate de metale pulverulente, piroforice, pentru care se utilizează pulbere specială).



Q_p [kg/s]

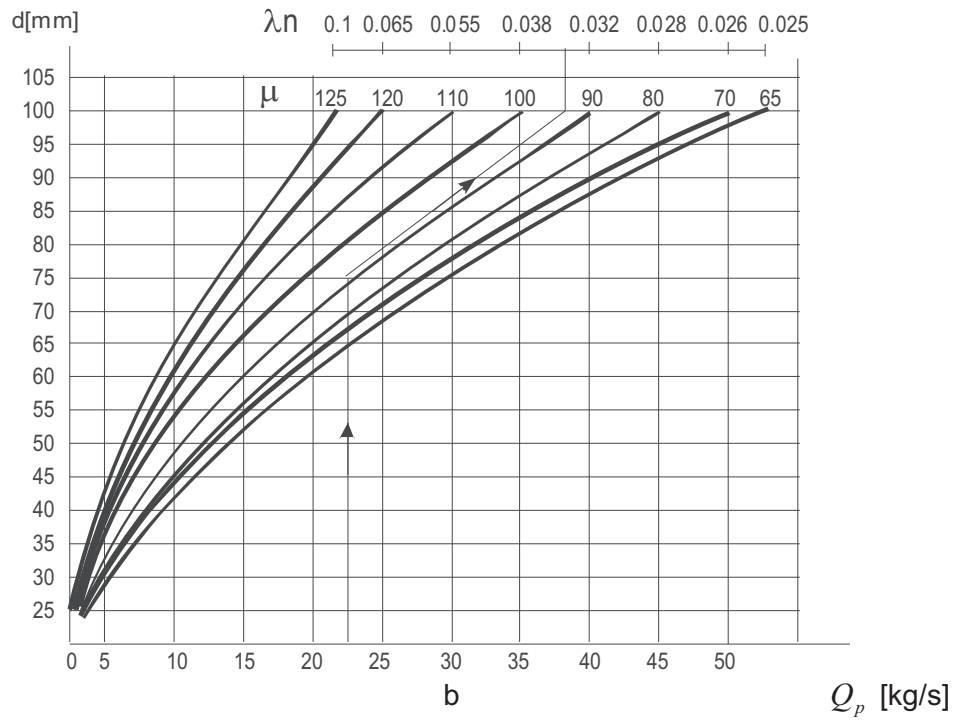


Figura 26.1. Nomograme de dimensionare a conductelor principale de transport a pulberii:
 a - pentru $\lambda_n = 0,0166 \dots 0,063$; b – pentru $\lambda_n = 0,025 \dots 1$

Proprietățile aburului ca substanță de stingere a incendiului

1. Ca substanța de stingere a incendiului este recomandat atât aburul saturat (care este cel mai eficient), cât și aburul supraîncălzit
2. Aburul, ca substanță de stingere a incendiului, este recomandat să se utilizeze în instalații fixe și semifixe, în special acolo unde există o sursă permanentă de abur și care asigură cantitatea de abur necesară funcționării instalației de stingere.

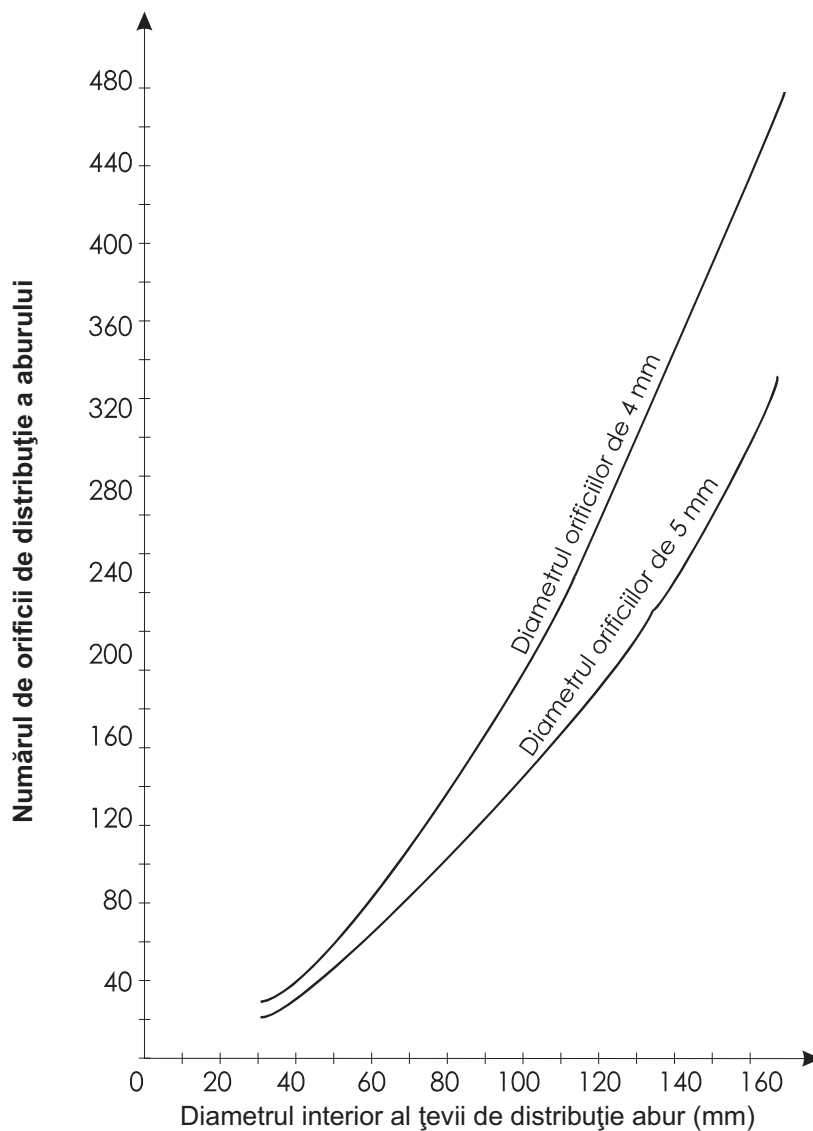


Figura 27.1. Nomogramă pentru determinarea numărului de orificii de ieșire a aburului pentru stingerea incendiului.

Mecanismul stingerii cu abur a incendiilor. Domenii recomandate pentru instalațiile de stingere cu abur a incendiilor

3. Efectul de stingere al aburului se bazează pe reducerea concentrației de oxigen în zona de ardere, până la o limită la care arderea încetează. Pentru aceasta este necesară o concentrație volumică a aburului în aer de minimum 35%.

- 4.** Instalațiile de stingere cu abur a incendiului se prevăd în conformitate cu reglementările tehnice în vigoare și pot fi folosite pentru:
- stingerea incendiilor declanșate pe suprafețe mici (prin inundarea incintelor închise cu volume mai mici de 500 m³), precum și pentru stingerea incendiilor la rezervoare conținând fluide cu temperatura de inflamabilitate peste 100⁰C și un volum mai mic de 5000 m³;
 - limitarea propagării incendiilor prin crearea de perdele de abur astfel amplasate încât să constituie bariere continue de abur;
 - prevenirea incendiilor și exploziilor în spații în care pot apare scăpări de fluide inflamabile (explozibile), prin inundarea spațiilor respective pentru diluarea amestecurilor de astfel de fluide.
- 5.** Instalațiile de stingere a incendiilor cu abur nu se utilizează în cazurile în care, în spațiul supus inundării există:
- materiale care în contact cu apa ar reacționa violent;
 - materiale care s-ar topi la temperatura jetului de abur;
 - instalații electrice sub tensiune;
 - persoane care nu pot fi evacuate.

ANEXA NR.28

registru de evidență a activităților de control, verificări și revizii tehnice ale sistemelor și instalațiilor de stingere a incendiilor cu substanțe speciale
(conform anexei 7 din Normele generale privind apărarea împotriva incendiilor)

REGISTRU DE CONTROL
pentru instalațiile de detectare, semnalizare, alarmare, alertare, limitare și stingere a incendiilor

Nr. crt. (fișă)
Denumirea instalației
Producător/importator/furnizor
Caracteristici principale (loc amplasare, zone protejate, componente etc.)
Certificat CE/Certificat de conformitate al produsului/Agreement
Documentație tehnică aferentă certificatului
Persoana fizică/juridică ce a executat proiectarea Certificat atestare / autorizare
Persoana fizică/juridică ce a executat montarea Certificat atestare / autorizare
Persoana fizică/juridică ce execută verificarea, întreținerea, repararea Certificat atestare / autorizare Contract nr. Perioada contractului
Solicitare service deranjamente Telefon, e-mail, fax
Personal responsabil Data

Date evenimente

Nr. crt.	Data	Locul	Evenimentul	Cauza	Acțiune corectivă	Numele în clar - Semnătura -

NOTĂ:

1. În registrul de control pentru instalațiile de detectare, semnalizare, alertare, alarmare, limitare și stingere a incendiilor se consemnează toate datele relevante privind:

a) executarea controalelor stării de funcționare, a operațiunilor de verificare, întreținere și reparații;

b) executarea de modificări;

c) acțiunile în situații de incendiu;

d) evenimente produse: alarme de incendiu, alarme false de incendiu, defecte, întreruperi, declanșări intempestive, teste, dezactivări temporare - cu menționarea cauzelor care le-au determinat și a acțiunilor corective efectuate.

2. Datele consemnate trebuie să indice clar și precis data (anul, luna, ziua, ora, după caz, minutele și secunde) și locul de producere a evenimentului.

3. Toate evenimentele trebuie înregistrate corespunzător.

4. Registrul se completează pentru fiecare instalație din dotare.

5. Se numește un responsabil pentru completarea registrului; numele responsabilului este trecut în registru.

6. Se notează componentele înlocuite și cauzele înlocuirii.

MODEL

1. Denumirea (tipul) instalației fixe de stingere a incendiului
2. Caracteristicile tehnice principale ale instalației fixe de stingere
3. Data punerii în funcțiune a instalației fixe de stingere a incendiului
4. Data controlului, verificării sau reviziei tehnice a instalației de stingere
5. Numele și prenumele persoanelor care au efectuat controlul, verificarea sau revizia tehnică a instalației de stingere
6. Calitatea (funcția) persoanelor care au efectuat controlul, verificarea sau revizia tehnică a instalației de stingere, denumirea și adresa unității de care aparțin
7. Elementele instalației de stingere verificate
8. Constatări și propuneri de măsuri tehnice pentru remedierea defecțiunilor consemnate
9. Executantul și perioada propusă pentru executarea lucrărilor de reparații curente sau reparații capitale
10. Data repunerii instalației fixe de stingere a incendiului în stare de intervenție

RESPONSABIL TEHNIC
CU EXPLOATAREA INSTALAȚIILOR FIXE
DE STINGERE A INCENDIILOR

.....
.....
.....
.....

SEMNĂTURILE PERSOANELOR
CARE AU EXECUTAT CONTROLUL,
VERIFICAREA SAU REVIZIA TEHNICĂ
A INSTALAȚIEI FIXE DE STINGERE A
INCENDIILOR

REGISTRU DE EVIDENȚĂ A LUCRĂRILOR DE REPARAȚII EFECTUATE LA
INSTALAȚIA DE STINGERE A INCENDIILOR

MODEL

- 1. Numele și prenumele persoanei care ține evidența lucrărilor de reparații.....
.....
- 2. Denumirea (tipul) instalației fixe de stingere a incendiului
.....
- 3. Data punerii în funcțiune a instalației fixe de stingere a incendiului
.....
- 4. Unitatea executantă, numele și prenumele persoanelor care au executat lucrările de reparații
.....
.....
- 5. Descrierea lucrărilor de reparații executate
.....
- 6. Data (perioada) de executare a lucrărilor de reparații
.....
- 7. Numele, prenumele și funcția persoanelor care au verificat și recepționat lucrările de reparații
executate și unitatea de care aparțin
.....
- 8. Data repunerii în stare de intervenție a instalației fixe de stingere a incendiilor
.....
.....
- 9. Observații
.....
.....

SEMNĂTURILE PERSOANELOR
CARE AU EXECUTAT LUCRĂRILE
DE REPARAȚII

.....
.....
.....

SEMNĂTURILE PERSOANELOR
CARE AU VERIFICAT ȘI RECEPȚIONAT
LUCRĂRILE DE REPARAȚII

.....
.....
.....

ANEXA NR.30

UNITATE EMITENTĂ

PERMIS DE LUCRU CU FOC

Nr. _____ din _____

Se eliberează prezentul Permis de lucru cu foc dnei/dlui _____, ajutat de dna/dl. _____, care urmează să execute _____, folosind _____ la (în) _____. Lucrările încep la data de _____ ora _____, și se încheie la data de _____ ora _____		
Premergător, pe timpul și la terminarea lucrărilor cu foc se vor lua următoarele măsuri:		
1.Îndepărtarea sau protejarea materialelor combustibile din zona de executare a lucrărilor și din apropierea acesteia, pe o rază de _____ metri, astfel:		
2.Golirea, izolarea, spălarea, aerisirea conductelor, utilajelor sau instalațiilor, prin:		
3.Ventilarea spațiilor în care se execută lucrările se realizează astfel:		
4.Verificarea zonei de lucru și a vecinătăților acesteia, înlăturarea surselor de aprindere și a condițiilor care favorizează producerea incendiilor și a exploziilor, protejarea antifoc a materialelor din zonă.		
5.Începerea lucrărilor cu foc s-a făcut în baza buletinului de analiză nr. _____ din _____, eliberat de _____ (acolo unde este cazul).		
6.Respectarea normelor de apărare împotriva incendiilor, specifice tehnologiei de lucru :		
7.În zona de lucru se asigură următoarele mijloace de stingere a incendiilor:		
8.Lucrările cu foc deschis nu se execută dacă sunt condiții de vânt		
9.Pe timpul lucrărilor se asigură supravegherea acestora de către dna/dl _____		
10.Șeful serviciului public voluntar/privat pentru situații de urgență este anunțat despre începerea, întreruperea și încheierea lucrării.		
11.Controlul măsurilor de apărare împotriva incendiilor se asigură de către dna/dl _____		
12.Supravegherea lucrărilor cu foc se asigură de către dna/dl _____		
13.Incendiul sau orice alt eveniment se anunță la _____ prin _____		
14.Alte măsuri specifice de apărare împotriva incendiului		
15.Personalul de execuție, control și supraveghere a fost instruit asupra măsurilor de apărare împotriva incendiului		
Responsabili	Numele și prenumele	Semnătura
Emitentul		
Șeful sectorului în care se execută lucrările		
Executanții lucrărilor cu foc		
Serviciul public voluntar/privat pentru situații de urgență		

ANEXA NR.31

**PROCES VERBAL DE PREDARE – PRIMIRE
ÎN EXPLOATARE A INSTALAȚIEI FIXE DE STINGERE A INCENDIILOR**

(MODEL)

1. Denumirea (tipul) instalației fixe de stingere a incendiilor
.....
2. Denumirea unității beneficiare
3. Adresa unității beneficiare
4. Data punerii în funcțiune a instalației de stingere
5. Caracteristicile tehnice principale ale instalației de stingere
6. Reprezentantul unității de exploatare care face predarea instalației
7. Reprezentantul unității (beneficiar, proprietar) care ia în primire instalația
8. Au fost predate și luate în primire următoarele părți și elemente componente ale instalației de stingere a incendiului
9. Observații
10. Cu ocazia predării și primirii în exploatare a instalației de stingere a incendiilor, s-au predat următoarele documente și acte justificative :
.....
.....

Localitatea

Data

REPREZENTANTUL UNITĂȚII CARE
PREDĂ INSTALAȚIA
(Semnătura și ștampila)

.....

REPREZENTANTUL UNITĂȚII CARE
PRIMEȘTE INSTALAȚIA
(Semnătura și ștampila)

.....

ANEXA NR.32

ZONAREA DUPĂ ADÂNCIMEA MAXIMĂ DE ÎNGHEȚ

TERMINOLOGIE

33.1. Instalație alternativă în derivație (conduțe apă-aer sau apă-apă) – parte a unei instalații apă-apă care, în funcție de temperatura ambiantă, este umplută selectiv cu apă sau aer/gaz inert și care este controlată de o supapă de control și semnalizare apă-aer sau mixtă.

33.2. Instalație (conduță) apă-aer – instalație a cărei rețea de conduțe este umplută cu aer sau gaz inert sub presiune

33.3. Instalație (conduță) apă-apă – instalație a cărei rețea de conduțe este umplută întotdeauna cu apă

33.4. Instalație în derivație apă-aer – parte a unei instalații apă-aer sau a unei instalații alternative care este umplută permanent cu aer sau gaz inert sub presiune

33.5. instalație cu preacționare – una sau mai multe instalații apă-aer sau mixte, a căror supapă de control și semnalizare poate fi acționată de către un sistem independent de detectare și semnalizare a incendiului în zona protejată

33.6. Sistem de stingere tip sprinklere toate componentele care oferă protecție locală cu sprinklere, alcătuite din una sau mai multe instalații sprinkler, rețeaua de conduțe racordate la instalație și la sursa (sursele) de apă;

33.7. Sprinkler (automat) – duză cu un element termosensibil de obturare care se deschide pentru a refula apa pentru stingerea incendiului.

EDITOR: GUVERNUL ROMÂNIEI



„Monitorul Oficial” R.A., Str. Parcului nr. 65, sectorul 1, București; C.I.F. RO427282,
IBAN: RO55RNCB0082006711100001 Banca Comercială Română — S.A. — Sucursala „Unirea” București
și IBAN: RO12TREZ7005069XXX000531 Direcția de Trezorerie și Contabilitate Publică a Municipiului București
(alocat numai persoanelor juridice bugetare)

Tel. 021.318.51.29/150, fax 021.318.51.15, e-mail: marketing@ramo.ro, internet: www.monitoruloficial.ro

Adresa pentru publicitate: Centrul pentru relații cu publicul, București, șos. Panduri nr. 1,
bloc P33, parter, sectorul 5, tel. 021.401.00.70, fax 021.401.00.71 și 021.401.00.72

Tiparul: „Monitorul Oficial” R.A.



5 948368 634831